

Инженерно-производственная группа **PREMKO**



Цифровые программируемые устройства релейной защиты и автоматики

Панели и шкафы РЗА

Системы оперативного тока



серия REST



серия RELIKS



серия LX



серия RT



серия ZX



серия CX



серия SOT01



серия PШ



Программа-каталог поставок оборудования 2012 - 2013

PREMKO™

www.premko.com

В течение ряда лет **торговая марка ПРЕМКО** реализует проект по разработке и производству цифровых систем РЗА и автоматизированных систем оперативного электропитания путем конструкторско-технологической и производственной кооперации группы профильных специалистов и предприятий. В состав инженерно-производственной группы **ПРЭМКО** на текущий момент входят предприятия: «Технокластер «ПРЭМКО Электрика» (Украина), «ПРЭМКО Менеджмент» (Украина), «ПРЭМКО РУЭЛТА» (РФ), «ПРЕМКО АВТОМАТИЗАЦИЯ» (РФ), «ПРЭМКО ТЕХЭНЕРГО» (РФ).

В данной брошюре представлена Программа-каталог поставок комплектных систем и программируемых устройств релейной защиты и автоматики и систем оперативного постоянного и переменного тока **ТМ ПРЭМКО** на 2012-2013 годы.

Анонсированное в Программе оборудование разработано и производится в соответствии с техническими условиями **ТУ У31.2-36630858-001:2010, ТУ У31.2-36630858-002:2010, ТУ3428-002-65273186-2011, ТУ3433-001-45273186-2-11**, соответствует нормам **ГОСТ Р 50030.5.1-2005, ГОСТ Р 50030.6.2-2000, ГОСТ Р 51321.1-2007, ДСТУ ІЕС 60947-6-2:2004, ГОСТ 3698-82, ГОСТ 22789-94** и сертифицировано в уполномоченных органах стандартизации и сертификации государственных систем «УкрСЕПРО», «ЭНЕРГОСЕРТ» и «Система Сертификации ГОСТ Р». Система управления качеством производства предприятий **ТМ ПРЕМКО** аттестована и сертифицирована в соответствии со стандартами **DIN EN ISO 9001: 2008**.

Информация, размещенная в данной Программе, предназначена, в первую очередь, для технического персонала служб релейной защиты и автоматики распределительных электрических и кабельных сетей среднего класса напряжения, а также на производителей КРУ-КСО, КТП, РП и ЗРУ, службы эксплуатации электрических сетей промышленных и сельхозпредприятий, железнодорожного транспорта, жилищно-коммунального хозяйства, строительства, специализированных проектно-конструкторских организаций.

При этом обращаем внимание на то, что техническо-эксплуатационные и конструктивные характеристики оборудования, приведенные здесь, носят, в основном, информационный и ознакомительный характер. В случае возникновения интереса и потребности в конкретном изделии, модели, либо серии устройств, профильные специалисты и сервисная служба **ПРЭМКО** предоставят Вам более полную и развернутую информацию. Также мы предоставим техническую документацию (описания, инструкции по монтажу и эксплуатации, схемы подключения и пр.) на бумажных или электронных носителях и окажем, при необходимости, профессиональную консультационную поддержку.

Техническая информация на оборудование **ПРЭМКО** размещена также на **сайте www.premko.com** и на сайтах наших региональных коммерческих партнеров.

Коллектив группы предприятий
ТМ ПРЭМКО

УКРЕНЕРГ СОСЕРТ СЕРТИФІКАТ

UA-39.001
18 вересня 2010 року до 10 вересня 2012 року

Орган сертифікації УЛМСЕ "УКРЕНЕРГСОСЕРТ" чим сертифіковані господарств, що система управління якістю

ТОВ «Технокластер Премко Електрика»

Ідентифікаційний код юридичної особи 36698172

Юридична адреса: вул. Дніпровадська, буд. 1-А, 04077, м. Київ, Україна
Фактична адреса: вул. Дегтярська, 25А, корп. Л, 04119, м. Київ, Україна
Виробничо: вул. Дегтярська, 25А, корп. Л, 04119, м. Київ, Україна

була перевірена і сертифікована, як така, що відповідає вимогам

ISO 9001:2008

Для наступних видів діяльності
Розробка та виготовлення, а також монтаж та налагодження приладів захисту і управління системними електропротекторами.

Подальші роз'яснення стосовно сфери дії даного сертифікату та застосування вимог ISO 9001:2008 можливо отримати через запит до організації

Сертифікат дієний з 10 вересня 2010 по 10 вересня 2013 та залишається чинним за умов задовільного проходження наглядного аудиту. Оновлювальний аудит має відбутися до 10 вересня 2013

Керівник органу сертифікації
УЛМСЕ "УКРЕНЕРГСОСЕРТ" І.І. Сердюк

СЕРТИФІКАТ

Сертифікат № UA-39.001

система менеджменту

ТОВ «Технокластер Премко Електрика»

Код ЄДРПОУ 36698172
Юридична адреса: 04077 м. Київ, вул. Дніпровадська буд.1-А
Фактична адреса: 04077 м. Київ, вул. Дніпровадська буд.1-А
Виробничо: 04080 м. Київ, вул. Новосотвиставська, буд.2А

була перевірена і сертифікована, як така, що відповідає вимогам

ISO 9001:2008

Для наступних видів діяльності
Розробка та виготовлення, а також монтаж та налагодження приладів захисту і управління системними електропротекторами.

Подальші роз'яснення стосовно сфери дії даного сертифікату та застосування вимог ISO 9001:2008 можливо отримати через запит до організації

Сертифікат дієний з 10 вересня 2010 р. по 10 вересня 2015 р.
Період сертифікації складає 3 роки за умов задовільного проходження наглядного аудиту. Оновлювальний аудит має відбутися до 11 вересня 2015 р.

Керівник органу сертифікації
УЛМСЕ "УКРЕНЕРГСОСЕРТ" І.І. Сердюк

СЕРТИФІКАТ ВІДПОВІДНОСТІ

№ 320210

Зареєстровано в Реєстрі за № UA1.007.0103494-10

Термін дії з 10 вересня 2010 до 09 вересня 2012

Продукція: Елементи (термінали) захисту, управління, автоматичні та сигналізації; серія ТМ PREMKO мод.ХК мод.ЛХ мод.КТ мод.РН; мод.ХК; мод.ТХ; мод.СХ; серія ТМ REUKS; серія ТМ REST

Відповідає вимогам
Системні вимоги: ТУ У 31.2-36430858-001:2010 Термінали захисту, управління і автоматики. ТУ, пп. 2.1-2.6, 2.9, 2.10

Виробник продукції: ТОВ «ТЕХНОКЛАСТЕР ПРЕМКО ЕЛЕКТРИКА», юридична адреса: 04077, м. Київ, вул. Дегтярська, 25А, корп.Л

Сертифікат видав: ТОВ «ТЕХНОКЛАСТЕР ПРЕМКО ЕЛЕКТРИКА», 04077, м. Київ, вул. Дніпровадська, буд.1-А, код ЄДРПОУ 36698172

Допоміжна інформація: ДП «Харківська метрологія», м. Харків, вул. Мирнолицька, 36, №19А.РН.007 від 01.04.2009р. тел./факс (057) 706-37-02; 756-37-58; 756-37-45

На підставі: На підставі: ДП «Харківська метрологія», м. Харків, вул. Мирнолицька, 36, №19А.РН.007 від 01.04.2009р. Протокол №61.12.09.027 від 10.09.2010р. Акт обстеження виробництва №12/902-О від 08.09.2010р.

Ініціал, прізвище: О.Т. Дорощин

СЕРТИФІКАТ ВІДПОВІДНОСТІ

№ 320215

Зареєстровано в Реєстрі за № UA1.007.0103494-10

Термін дії з 10 вересня 2010 до 09 вересня 2012

Продукція: Низьковольтні комплекти пристроїв: ТМ PREMKO SOT-01; ТМ PREMKO PZA

Відповідає вимогам
Системні вимоги: ТУ У 31.2-36430858-001:2010 Пристрої низьковольтні комплекти. ТУ, пп. 2.1, 2.3-2.7, 2.10, 2.11

Виробник продукції: ТОВ «ТЕХНОКЛАСТЕР ПРЕМКО ЕЛЕКТРИКА», юридична адреса: 04077, м. Київ, вул. Дегтярська, 25А, корп.Л

Сертифікат видав: ТОВ «ТЕХНОКЛАСТЕР ПРЕМКО ЕЛЕКТРИКА», 04077, м. Київ, вул. Дніпровадська, буд.1-А, код ЄДРПОУ 36698172

Допоміжна інформація: ДП «Харківська метрологія», м. Харків, вул. Мирнолицька, 36, №19А.РН.007 від 01.04.2009р. тел./факс (057) 706-37-02; 756-37-58; 756-37-45

На підставі: ДП «Харківська метрологія», м. Харків, вул. Мирнолицька, 36, №19А.РН.007 від 01.04.2009р. Протокол №61.12.09.027 від 10.09.2010р. Акт обстеження виробництва №12/902-О від 08.09.2010р.

Ініціал, прізвище: О.Т. Дорощин

СИСТЕМА СЕРТИФИКАЦИИ ГОСТ Р ФЕДЕРАЛЬНОЕ АГЕНТСТВО ПО ТЕХНИЧЕСКОМУ РЕГУЛИРОВАНИЮ И МЕТРОЛОГИИ

СЕРТИФИКАТ СООТВЕТСТВИЯ

№ РОСС RU.АВ28.В10184

Срок действия с 18.05.2011 по 17.05.2014

№ 0442396

ОРГАН ПО СЕРТИФИКАЦИИ: ре. № РОСС RU.0001.11АВ28.ОРГАН ПО СЕРТИФИКАЦИИ ПРОДУКЦИИ ОБЩЕСТВО С ОГРАНИЧЕННОЙ ОТВЕТСТВЕННОСТЬЮ «СЕРКОМ», РФ, 115114, г. Москва, ул. Дербеневская, д. 20, стр. 16, тел. (495) 782-17-08, e-mail: info@sercom.ru

ПРОДУКЦИЯ: Микропроцессорное устройство защиты и автоматики PREMKO серии LX, ZX, TX, CX, SX; микропроцессорные блоки защиты PREMKO RT, RN, REST, ТУ 3428-002-65273186-2011, код ОК 005 (ОКПД): 34 2810

СЕРТИФИКАТ ВЫДАН: ООО «Премко Электрос», Адрес: г. Москва, ул. 1-ая Фрезерная, д.2/1, стр.10, 109202. Телефон 8-499-781-68-18, факс 8-499-781-68-17.

ИЗГОТОВИТЕЛЬ: ООО «Премко Электрос», Адрес: г. Москва, ул. 1-ая Фрезерная, д.2/1, стр.10, 109202. Телефон 8-499-781-68-18, факс 8-499-781-68-17.

НА ОСНОВАНИИ: протокола сертификационных испытаний № 4004-103 от 18.05.2011 г. Испытательная лаборатория ЗАО "ТИБР", ре. № РОСС RU.0001.21М44 от 08.04.2011, адрес: Россия, 125633, г. Москва, ул. Ангарская, д. 10

ДОПОЛНИТЕЛЬНАЯ ИНФОРМАЦИЯ: Место нанесения знака соответствия: знак соответствия по ГОСТ Р 51017-2007 наносится на корпус изделия и (или) в эксплуатационную документацию. Сертификат имеет юридическую силу на всей территории Российской Федерации.

И.Л. Еванков, Руководитель органа
А.В.Принин, Эксперт

СИСТЕМА СЕРТИФИКАЦИИ ГОСТ Р ФЕДЕРАЛЬНОЕ АГЕНТСТВО ПО ТЕХНИЧЕСКОМУ РЕГУЛИРОВАНИЮ И МЕТРОЛОГИИ

СЕРТИФИКАТ СООТВЕТСТВИЯ

№ РОСС RU.АВ28.В10102

Срок действия с 12.05.2011 по 11.05.2014

№ 0442291

ОРГАН ПО СЕРТИФИКАЦИИ: ре. № РОСС RU.0001.11АВ28.ОРГАН ПО СЕРТИФИКАЦИИ ПРОДУКЦИИ ОБЩЕСТВО С ОГРАНИЧЕННОЙ ОТВЕТСТВЕННОСТЬЮ «СЕРКОМ», РФ, 115114, г. Москва, ул. Дербеневская, д. 20, стр. 16, тел. (495) 782-17-08, e-mail: info@sercom.ru

ПРОДУКЦИЯ: Низковольтные комплекты устройств (НСУ): штыри, шкафы, щиты, панели, ящики, блок-боксы (см. приложение на 1 листе, бланк № 032623), ТУ 3443-001-45273186-2011, код ОК 005 (ОКПД): 34 3300

СЕРТИФИКАТ ВЫДАН: ООО «Премко Электрос», ИНН: 7722710130. Адрес: 109202, г. Москва, ул. 1-ая Фрезерная, д. 2/1, стр. 10. Телефон 8 (499) 781-68-18, факс 8 (499) 781-68-17.

ИЗГОТОВИТЕЛЬ: ООО «Премко Электрос», ИНН: 7722710130. Адрес: 109202, г. Москва, ул. 1-ая Фрезерная, д. 2/1, стр. 10. Телефон 8 (499) 781-68-18, факс 8 (499) 781-68-17.

НА ОСНОВАНИИ: протокола сертификационных испытаний № 3164-103 от 12.05.2011 г. Испытательная лаборатория ЗАО "ТИБР", ре. № РОСС RU.0001.21М44 от 08.04.2011, адрес: Россия, 125633, г. Москва, ул. Ангарская, д. 10

ДОПОЛНИТЕЛЬНАЯ ИНФОРМАЦИЯ: Место нанесения знака соответствия: знак соответствия по ГОСТ Р 51017-2007 наносится на корпус изделия и (или) в эксплуатационную документацию. Сертификат имеет юридическую силу на всей территории Российской Федерации.

И.Л. Еванков, Руководитель органа
А.В.Принин, Эксперт

СИСТЕМА СЕРТИФИКАЦИИ ГОСТ Р ФЕДЕРАЛЬНОЕ АГЕНТСТВО ПО ТЕХНИЧЕСКОМУ РЕГУЛИРОВАНИЮ И МЕТРОЛОГИИ

СЕРТИФИКАТ СООТВЕТСТВИЯ

№ РОСС RU.АВ28.В04756

Срок действия с 31.03.2010 по 30.03.2013

№ 0163803

ОРГАН ПО СЕРТИФИКАЦИИ: ре. № РОСС RU.0001.11АВ28.ОРГАН ПО СЕРТИФИКАЦИИ ПРОДУКЦИИ ОБЩЕСТВО С ОГРАНИЧЕННОЙ ОТВЕТСТВЕННОСТЬЮ «СЕРКОМ», РФ, 115114, г. Москва, ул. Дербеневская, д. 20, стр. 16, тел. (495) 782-17-08, факс e-mail: AV28@sercom.ru

ПРОДУКЦИЯ: Штепсельные зажимы, управления и автоматики PREMKO PZA серия ША, ПШ, штепсельные комплекты типа PREMKO KOT 01. Серийный выпуск: код ОК 005 (ОКПД): 34 3300

СООТВЕТСТВУЕТ ТРЕБОВАНИЯМ НОРМАТИВНЫХ ДОКУМЕНТОВ ГОСТ Р 51321-1-2007 код ТИ ВЭД, Россия: 8537 10 990 0

ИЗГОТОВИТЕЛЬ: ООО «Технокластер Премко Электрос» 04077, г. Киев, ул. Дніпровадська, дом 1А, Україна

СЕРТИФИКАТ ВЫДАН: ООО «Технокластер Премко Электрос» 04077, г. Киев, ул. Дніпровадська, дом 1А, Україна

НА ОСНОВАНИИ: протокола сертификационных испытаний № 1459-103 от 31.03.2010 г. ЗАО "ТИБР", ре. № РОСС RU.0001.21М44 от 21.01.2008, адрес: Россия, 125633, г. Москва, ул. Ангарская, д. 10

ДОПОЛНИТЕЛЬНАЯ ИНФОРМАЦИЯ: Официальный представитель на территории РФ: ООО «Премко Электрос», 109202, г. Москва, ул. Ангарская 104, корпус 3. Место нанесения знака соответствия: знак соответствия по ГОСТ Р 50460-92 наносится на корпус изделия и (или) в эксплуатационную документацию. Сертификат имеет юридическую силу на всей территории Российской Федерации.

И.Л. Еванков, Руководитель органа
А.В.Принин, Эксперт

СИСТЕМА СЕРТИФИКАЦИИ ГОСТ Р ФЕДЕРАЛЬНОЕ АГЕНТСТВО ПО ТЕХНИЧЕСКОМУ РЕГУЛИРОВАНИЮ И МЕТРОЛОГИИ

СЕРТИФИКАТ СООТВЕТСТВИЯ

№ РОСС RU.АВ28.В04755

Срок действия с 31.03.2010 по 30.03.2013

№ 0163802

ОРГАН ПО СЕРТИФИКАЦИИ: ре. № РОСС RU.0001.11АВ28.ОРГАН ПО СЕРТИФИКАЦИИ ПРОДУКЦИИ ОБЩЕСТВО С ОГРАНИЧЕННОЙ ОТВЕТСТВЕННОСТЬЮ «СЕРКОМ», РФ, 115114, г. Москва, ул. Дербеневская, д. 20, стр. 16, тел. (495) 782-17-08, факс e-mail: AV28@sercom.ru

ПРОДУКЦИЯ: Микропроцессорные устройства защиты и автоматики PREMKO серии LX, ZX, TX, CX, SX; микропроцессорные блоки защиты PREMKO RT, RN, REST. Серийный выпуск: код ОК 005 (ОКПД): 34 2810

СООТВЕТСТВУЕТ ТРЕБОВАНИЯМ НОРМАТИВНЫХ ДОКУМЕНТОВ ГОСТ Р 50083-1-2005 (за искл. и. М9); ГОСТ Р 50083-2-2006; ГОСТ Р 51321-1-2007 код ТИ ВЭД, Россия: 8537 10 990 0

ИЗГОТОВИТЕЛЬ: ООО «Технокластер Премко Электрос» 04077, г. Киев, ул. Дніпровадська, дом 1А, Україна

СЕРТИФИКАТ ВЫДАН: ООО «Технокластер Премко Электрос» 04077, г. Киев, ул. Дніпровадська, дом 1А, Україна

НА ОСНОВАНИИ: протокола сертификационных испытаний № 1458-103 от 31.03.2010 г. ЗАО "ТИБР", ре. № РОСС RU.0001.21М44 от 21.01.2008, адрес: Россия, 125633, г. Москва, ул. Ангарская, д. 10

ДОПОЛНИТЕЛЬНАЯ ИНФОРМАЦИЯ: Официальный представитель на территории РФ: ООО «Премко Электрос», 109202, г. Москва, ул. Ангарская 104, корпус 3. Место нанесения знака соответствия: знак соответствия по ГОСТ Р 50460-92 наносится на корпус изделия и (или) в эксплуатационную документацию. Сертификат имеет юридическую силу на всей территории Российской Федерации.

И.Л. Еванков, Руководитель органа
А.В.Принин, Эксперт

RT.101-305	5
REST.02/03	11
ZX110	16
ZX122/123	21
ZX124	27
ZX125	31
ZX210	35
ZX310	39
ZX410	43
ZX520	47
LX120.2/3/4/5/2k/3k/4k/5k	51
LX200	63
LX150	66
LX160/161	69
CX105	74
CX200	77
RELIKS 100-01/-02/-03/-04	80
RELIKS T.02	87
RELIKS 100-40	91
Программное обеспечение «Traket»	96
Шкафы PREMКО PZA серии PШ	97
Шкафы PREMКО серии SOT-01	99
Щиты переменного тока PREMКО серии ПСН	107
Шкафы защиты и автоматики PREMКО PZA серии ШЗА	110



Микропроцессорные программируемые устройства серии **PREMKO RT** предназначены для обеспечения функций релейной защиты и автоматики кабельных и воздушных линий, сборных шин, электродвигателей, трансформаторов (в качестве резервной защиты). Устройства могут быть использованы в схемах РЗА электрических присоединений среднего класса напряжения 6(10)/35 кВ на электрических подстанциях, распределительных пунктах, в ячейках КРУ/КСО.

Устройства РЗА серии **PREMKO RT** устанавливаются в релейных шкафах и релейных отсеках РУ, на панелях и в шкафах релейных залов и щитов управления подстанций.

Устройства данной серии являются двухфазными и разделены на три функциональные группы по пять модификаций в каждой группе.

Группа **PREMKO RT.101-105** включает в себя устройства РЗА, реализующие простые функции МТЗ и ТО с возможностью дистанционной блокировки функции ТО.

Группы **PREMKO RT.201-205** и **PREMKO RT.301-305** помимо функций токовых защит имеют расширенный набор функций автоматики, таких, как функции шунтирования/дешунтирования электромагнитов отключения ВВ, функции однократного АПВ и АЧР.

Питание элементов схемы устройств серии **PREMKO RT** осуществляется как от входного тока, так и от оперативного постоянного или переменного тока, напряжением 220В. Оперативный ток необходим лишь для обеспечения функции АПВ и для работы дискретных входов и индикации срабатывания защит.

По классификационным признакам согласно ГОСТ 3698-82 устройства **PREMKO RT** относятся к комбинированным, с дискретным регулированием уставок, многодиапазонным, с оцифрованной шкалой, без установочного элемента.

Перечень реализуемых функций в устройствах РЗА **PREMKO RT**:

- максимальная токовая защита (МТЗ) с одной независимой и двумя зависимыми характеристиками (выбор типа характеристики осуществляется переключателем на лицевой панели);
- токовая отсечка (ТО) с регулируемой уставкой времени срабатывания 70 ÷ 280 мс (выбор уставки осуществляется переключателем на лицевой панели);
- задание уставок общих для двух фаз;
- срабатывание ступеней ТО и МТЗ по наибольшему входному току, возврат – при уменьшении токов во всех фазах ниже уровня тока возврата;
- отключение ступени ТО с лицевой панели;
- дистанционная блокировка ступени ТО;
- светодиодная индикация наличия тока во входных цепях устройства;
- работа в схемах с дешунтированием электромагнитов отключения выключателей;
- отключение от АЧР;
- однократное АПВ, ЧАПВ;
- светодиодная индикация работы защит (не менее 12 часов без оперативного тока);
- индикация готовности АПВ;
- сигнализация работы АПВ;
- внутренний (при срабатывании МТЗ или ТО) или внешний пуск АПВ;
- внутренний (при срабатывании МТЗ или ТО) пуск АПВ при пропадании напряжения питания 220В, при условии, что:
 - на момент пропадания напряжения питания 220В светился светодиод «ГОТОВ АПВ»;
 - с момента пропадания напряжения питания 220В прошло не более 3 секунд;
- внешний сброс готовности АПВ.

Краткое описание конструктивных особенностей:

Конструктивно устройства серии **PREMKO RT** выполнены в сборном металлическом корпусе.

Монтаж устройств производится на наружной стороне монтажной панели с использованием бонок М4 (установлены на основании корпуса) или специальных монтажных пластин.

Для оповещения оператора о режимах работы и состоянии устройства на лицевой панели имеются светодиоды. Ввод уставок и изменение характеристик работы выполняется с помощью переключателей на лицевой панели.

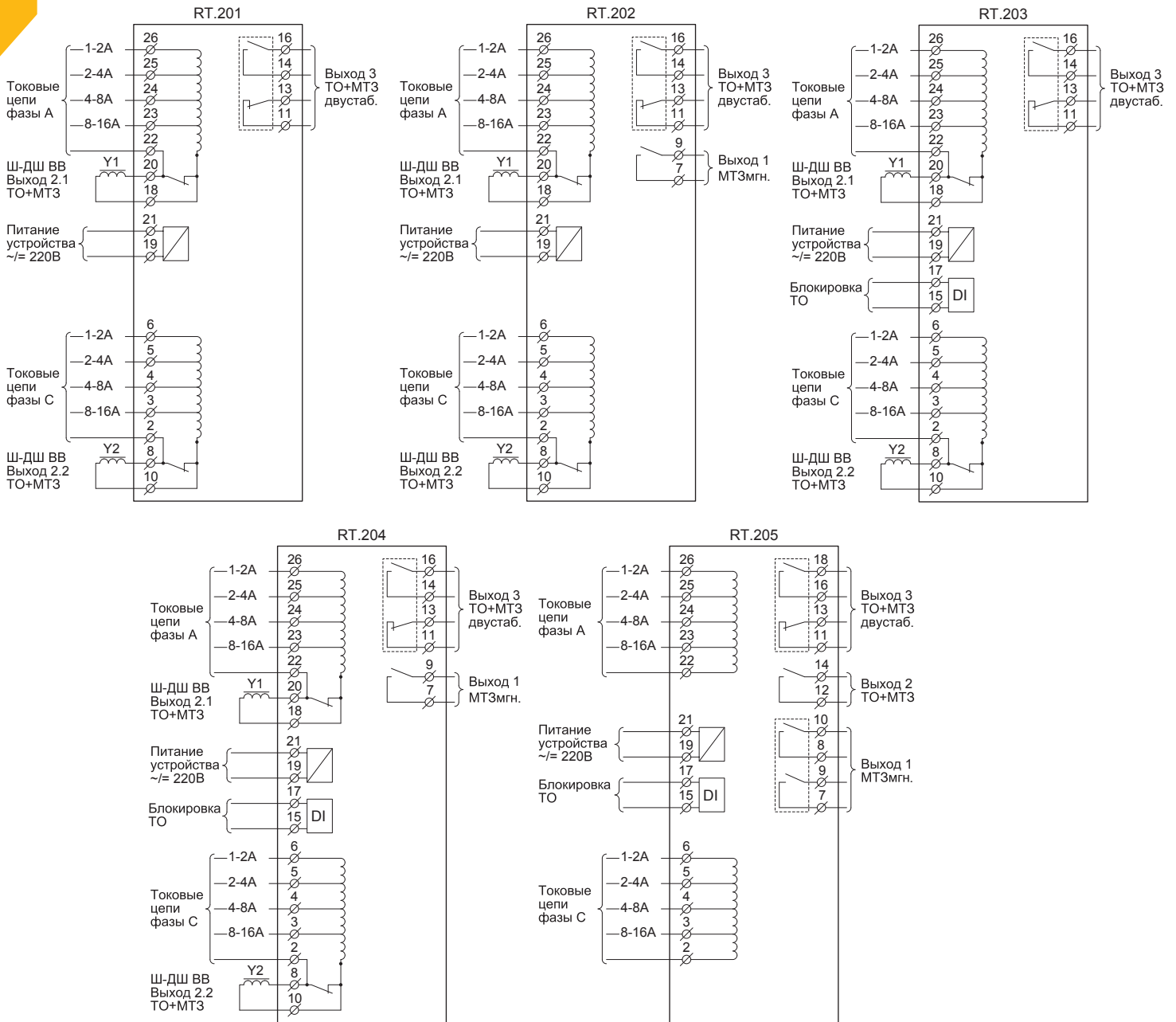
Количество и назначение дискретных и аналоговых входов/выходов зависит от модификации устройства.

Таблица функций серии устройств РЗА PREMKO RT:

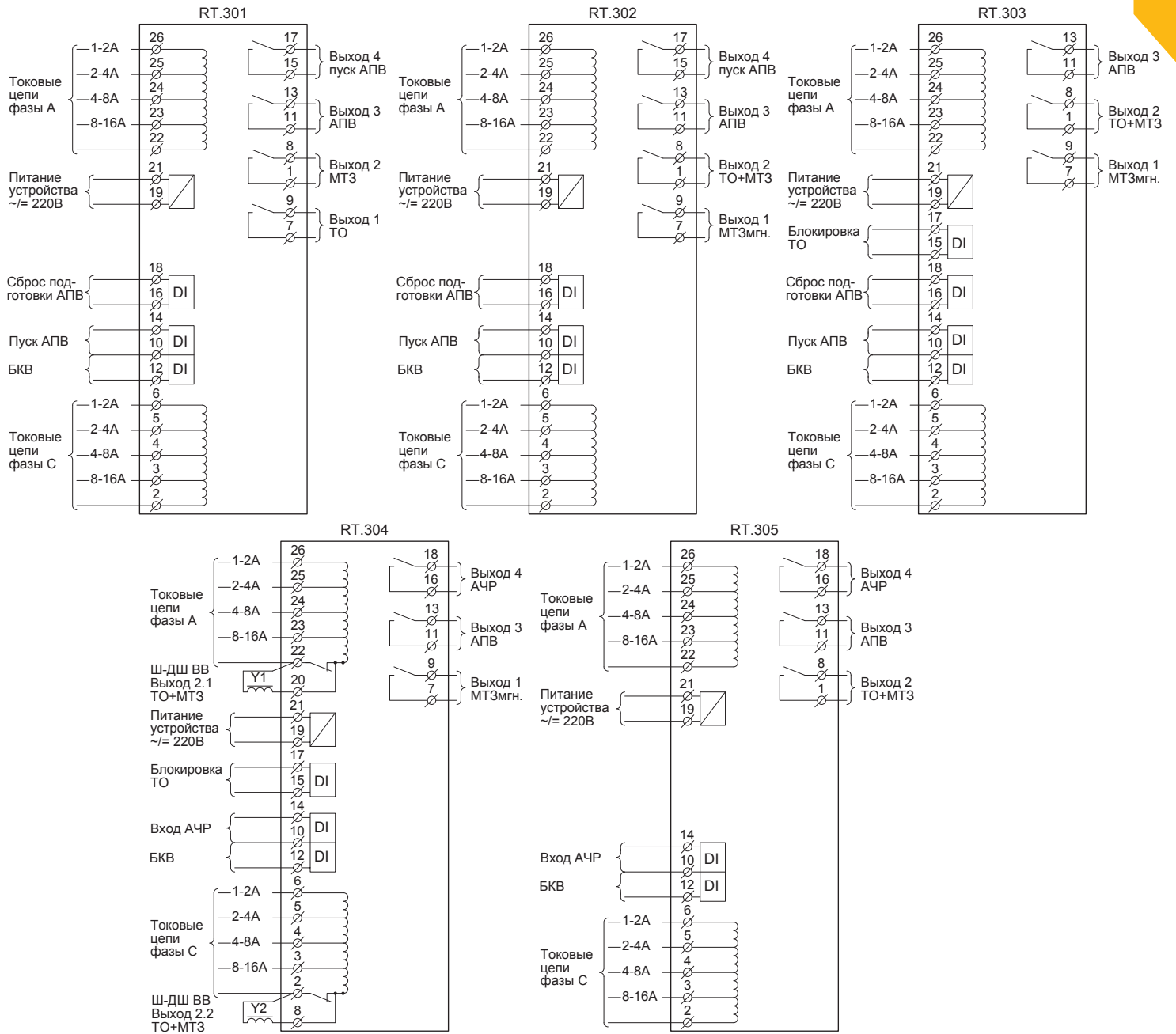
Модификация	Функции выходных контактов				ДБ ТО
	Уставки тока, А	Выход 1	Выход 2	Выход 3	
RT.101	1 - 18,16	ТО + МТЗ	ТО + МТЗ	нет	есть
RT.102	1 - 18,16	ТО + МТЗ	ТО	нет	есть
RT.103	1 - 18,16	ТО + МТЗ	МТЗ	нет	есть
RT.104	1 - 18,16	ТО	МТЗ	нет	есть
RT.105	1 - 18,16	МТЗ мгн.	ТО + МТЗ	ТО + МТЗ двухстаб.	нет

Модификация	Функции выходных контактов				ДБ ТО	Ш – ДШ
	Уставки тока, А	Выход 1	Выход 2	Выход 3		
RT.201	1 - 18,16	нет	ТО + МТЗ	ТО + МТЗ двухстаб.	нет	есть
RT.202	1 - 18,16	МТЗ мгн.	ТО + МТЗ	ТО + МТЗ двухстаб.	нет	есть
RT.203	1 - 18,16	нет	ТО + МТЗ	ТО + МТЗ двухстаб.	есть	есть
RT.204	1 - 18,16	МТЗ мгн.	ТО + МТЗ	ТО + МТЗ двухстаб.	есть	есть
RT.205	1 - 18,16	МТЗ мгн.	ТО + МТЗ	ТО + МТЗ двухстаб.	есть	нет

Модификация	Функции выходных контактов					ДБ ТО	АПВ	Ш - ДШ
	Уставки тока, А	Выход 1	Выход 2	Выход 3	Выход 4			
RT.301	1 - 18,16	ТО	МТЗ	АПВ	пуск АПВ	нет	есть	нет
RT.302	1 - 18,16	МТЗ мгн.	ТО + МТЗ	АПВ	пуск АПВ	нет	есть	нет
RT.303	1 - 18,16	МТЗ мгн.	ТО + МТЗ	АПВ	нет	есть	есть	нет
RT.304	1 - 18,16	МТЗ мгн.	ТО + МТЗ Ш - ДШ	АПВ	АЧР	есть	есть	есть
RT.305	1 - 18,16	нет	ТО + МТЗ	АПВ	АЧР	нет	есть	нет

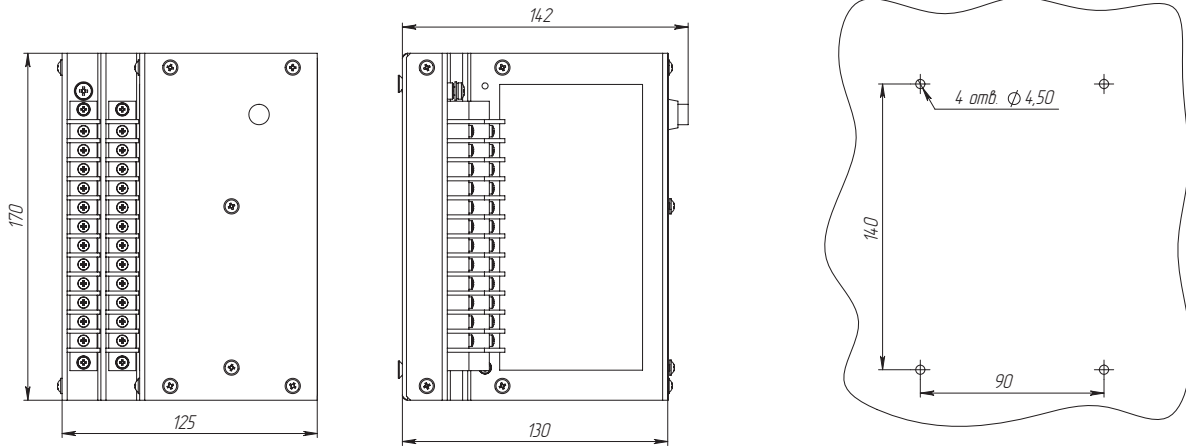


Для заметок:

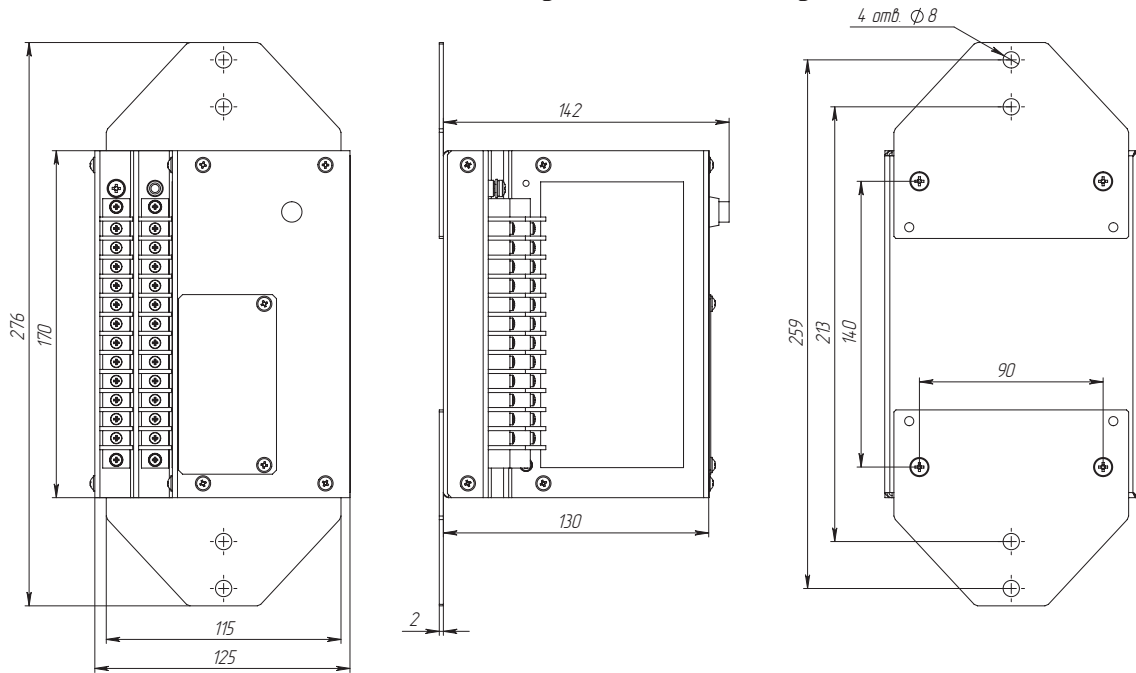


Для заметок:

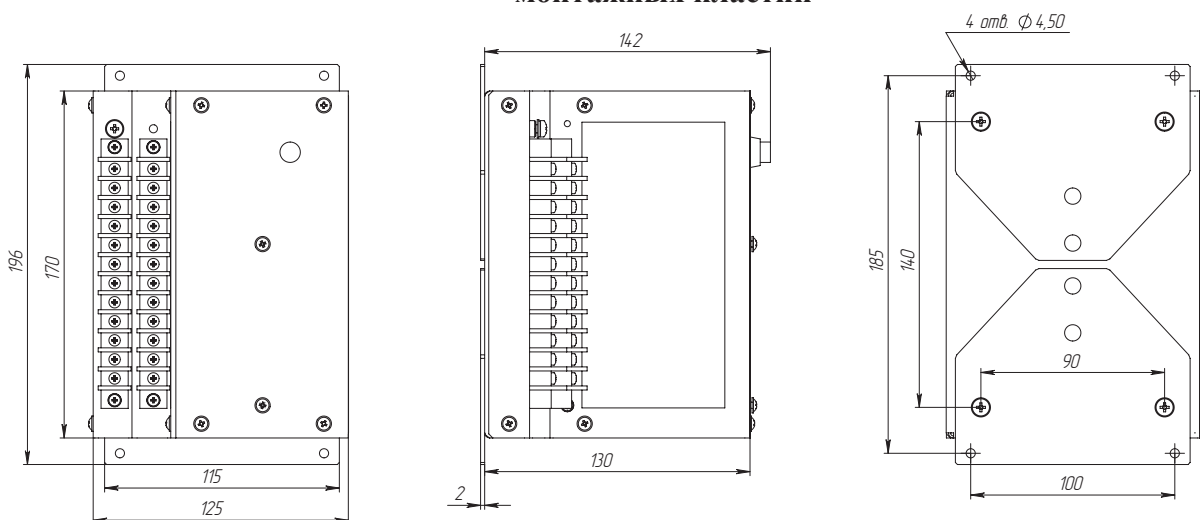
Установка устройств переднего присоединения на панель с помощью банок М4, установленных на основании корпуса



Установка устройств переднего присоединения с помощью монтажных пластин для замены электро-механических реле типа РТ 40, РТ 80



Установка устройств переднего присоединения с помощью монтажных пластин





Цифровые программируемые устройства РЗА **PREMKO** серии **REST** являются компактными комбинированными многофункциональными устройствами, объединяющими различные функции защиты, измерения, контроля, автоматики, местного и дистанционного управления. Применяются в качестве токовой защиты, автоматики и управления присоединений для воздушных и кабельных линий электропередачи, секционных и вводных выключателей распределительных подстанций, шкафов секционирования линий 10 кВ с односторонним или двухсторонним питанием. Устройства могут устанавливаться в релейных отсеках КРУ и КРУН, на панелях и в шкафах релейных залов и пультах управления электростанций и подстанций 6-35 кВ. Областью применения устройств могут являться также подстанции электроприводных и газотурбинных компрессорных

станций, подземных хранилищ газа, дожимных компрессорных станций, нефтеперекачивающих станций, местных электростанций и других объектов нефтегазовой промышленности. Устройства серии **REST** могут использоваться в КРУ метрополитена и тяговых подстанций электрифицированных железных дорог, а также на подстанциях промышленных предприятий.

Алгоритмы функций защиты и автоматики устройств разработаны согласно технических требований, предъявляемых к современным микропроцессорным системам РЗА, что обеспечивает их совместимость с традиционно применяемыми блоками РЗА.

Устройства имеют гибкую аппаратную и программную структуру. Это позволяет создавать разнообразные конфигурации системы защиты, автоматики, управления и сигнализации, в том числе при реконструкции существующих объектов энергетики.

Устройства серии **REST** могут применяться для защиты элементов распределительных сетей как самостоятельные блоки, так и совместно с другими устройствами РЗА (например, с дифференциальной защитой, специальной защитой синхронных двигателей и т.д.), выполняя функции, отсутствующие в этих защитах. Устройства имеют двух- (модель **REST .02**) и трехфазное (модель **REST .03**) исполнение.

Перечень реализуемых функций в устройствах серии **REST**:

- Двух- / трехфазная двухступенчатая ненаправленная МТЗ с независимой или зависимой выдержкой времени;
- Защита (ненаправленная) от замыканий на землю по току (ЗНЗ);
- Внешняя блокировка защиты ввода и СВ при пуске МТЗ отходящих присоединений секции;
- Логическая защита шин (блокировка ТО на вводе и СВ) совмещенная с УРОВ (снятие блокирующего сигнала при срабатывании защит присоединений на отключение);
- Однократное АПВ, АЧР, ЧАПВ;
- Шунтирование/дешунтирование электромагнитов отключения привода ВВ (опция);
- Измерение токов фаз и тока ЗНЗ;
- Запоминание тока КЗ (8 событий с фиксацией тока и времени КЗ);
- Порт связи RS 485 для подключения к локальной сети (опция);
- Программирование, ввод и считывание уставок посредством порта связи RS 485 (опция);
- Свободное назначение функций защиты на любое выходное реле;
- Количество дискретных входов – 3;
- Количество дискретных выходов – 4;
- Количество светодиодных индикаторов – 7;
- Диапазон напряжения оперативного питания (90-250)В AC или DC.

Устройство также имеет возможность питания от тока короткого замыкания. При питании от тока КЗ, устройство стабильно функционирует, начиная с тока 0.5А. Время срабатывания устройства при питании только от токовых цепей увеличивается на 0,25-0,30 с. Кратковременные исчезновения напряжения (< 800 мс) фильтруются и стабилизируются в блоке питания.

На разъемах, расположенных на задней стенке, имеются токовые входы фаз и тока нулевой последовательности. Для расширения диапазона измерения токов – входные трансформаторы устройства имеют два диапазона точного измерения токов – до 60А (2-4) и 120А (4-8) соответственно. В этих же диапазонах обеспечивается и фиксация тока КЗ. Для индикации токов в первичных величинах

вводятся уставки по соответствующему коэффициенту трансформации ТТ присоединения в меню устройства.

Устройства серии **REST** имеют четыре свободно назначаемых выходных реле.

Устройства имеют 3 дискретных входа. Если управление выполняется «сухим» контактом, то на подстанциях с переменным оперативным током питание этих входов может осуществляться от внешнего источника питания.

Дискретный вход №1 используется для контроля включенного положения выключателя, а также непрерывного контроля исправности электромагнитов включения и отключения.

Дискретный вход №2 используется для контроля отключенного положения выключателя, а также непрерывного контроля исправности электромагнитов включения и отключения. О наличии сигнала на этом входе сигнализирует светодиод 5.

Дискретный вход №3 используется для блокировки МТЗ(I>), ТО (I>>) или для внешнего запуска ЧАПВ. По заказу, питание входа может осуществляться от внутреннего источника, резервируемого от ТТ.

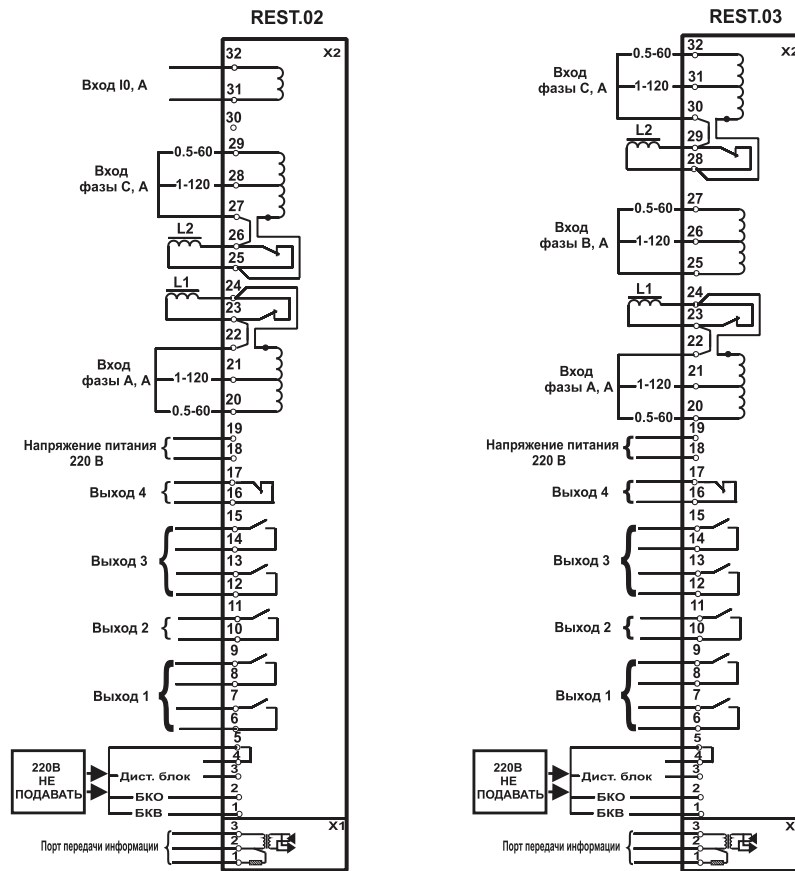
Для оперативного оповещения оператора о состоянии устройства терминалы имеют 7 независимых светодиодных индикаторов: 3 из них фиксируют срабатывание ступеней защиты МТЗ, ТО, ЗНЗ; четвертый фиксирует срабатывание АПВ, пятый и шестой фиксируют появление сигнала на входе 2 и 3 соответственно, седьмой – зеленый – фиксирует исправность устройства. При наличии оперативного напряжения, правильном положении блок-контактов положения выключателя и исправном устройстве светодиод светится. Светодиодные индикаторы 1÷3 светятся после истечения выдержки времени защиты. После срабатывания светодиоды 1÷4 продолжают светиться до их квитирования кнопкой «ВВОД» на лицевой панели. На лицевой панели размещены средства оперативного взаимодействия оператора с устройством, а именно: клавиатура и ЖКИ.

Устройства имеют конструктивные исполнения 2-х видов: с клавиатурой и ЖКИ на узкой стороне корпуса, либо на широкой стороне. Устройство изготовлено в прямоугольном металлическом корпусе, который состоит из основания и кожуха. Внутри устройство выполнено в виде единого электронного блока, состоящего из 3-х плат, скрепленных между собой при помощи резьбовых стоек. Устройство крепится винтами с тыльной стороны лицевой поверхности шкафа или панели. Масса устройства не более 2,0 кг.

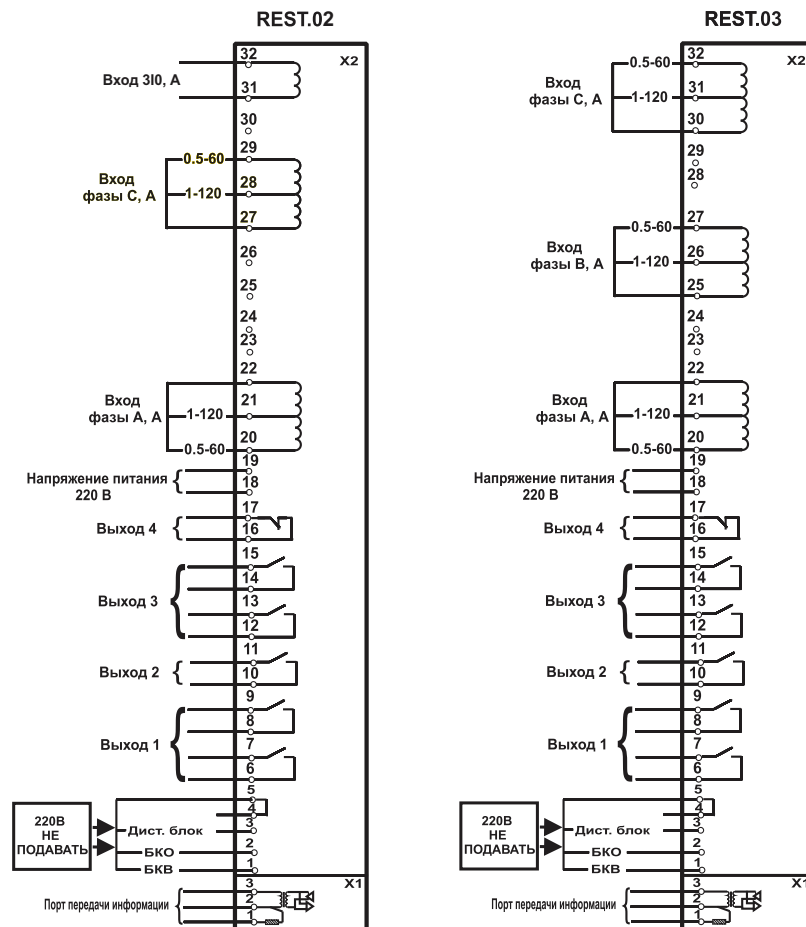
Бланк для заказа устройств серии REST.02/03:

REST.					
Двухфазное исполнение (+ ЗНЗ - ненаправленная)		02			
Трехфазное исполнение (+ фаза В и без ЗНЗ)		03			
Порт передачи информации RS485					
	нет		0		
	есть		1		
Дешунтирование электромагнитов отключения					
	нет			0	
	есть			1	
Исполнение корпуса					
	ЖКИ и органы управления на узкой стороне				У
	ЖКИ и органы управления на широкой стороне				Ш

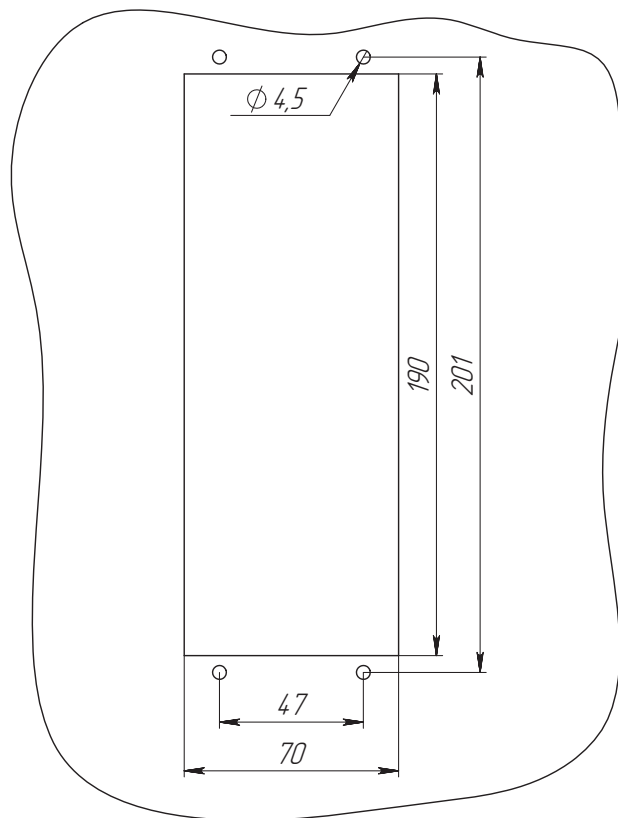
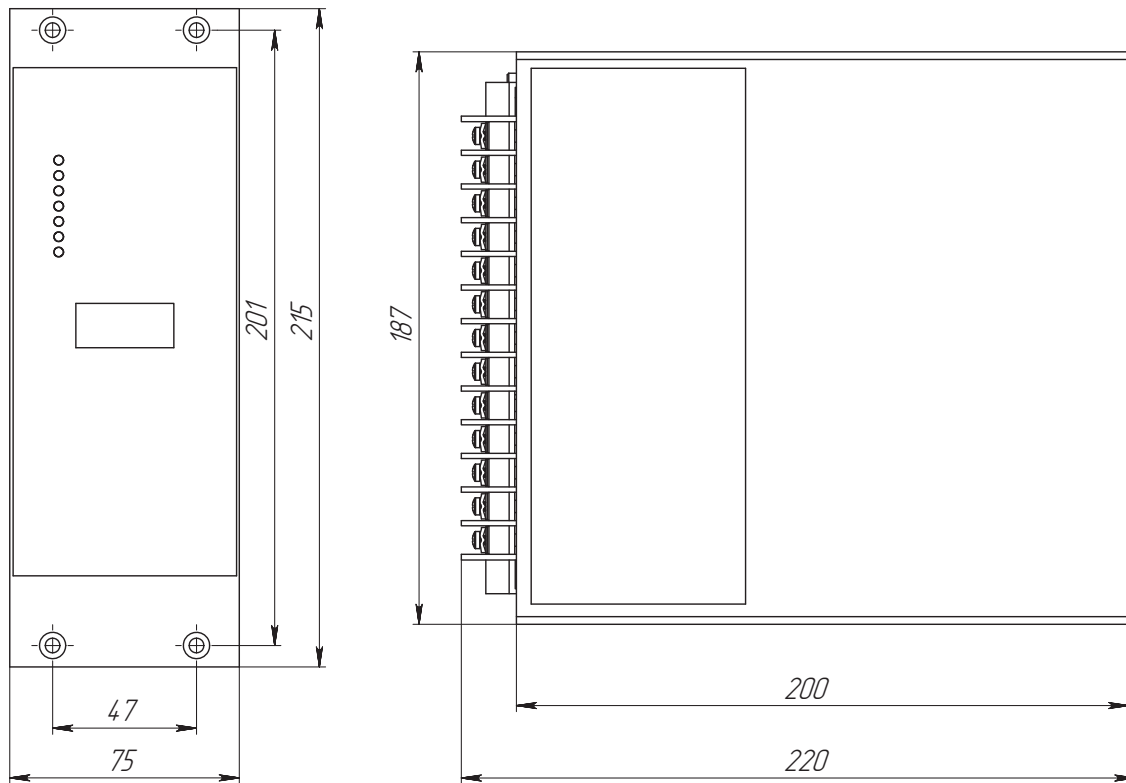
С дешунтированием электромагнитов отключения:



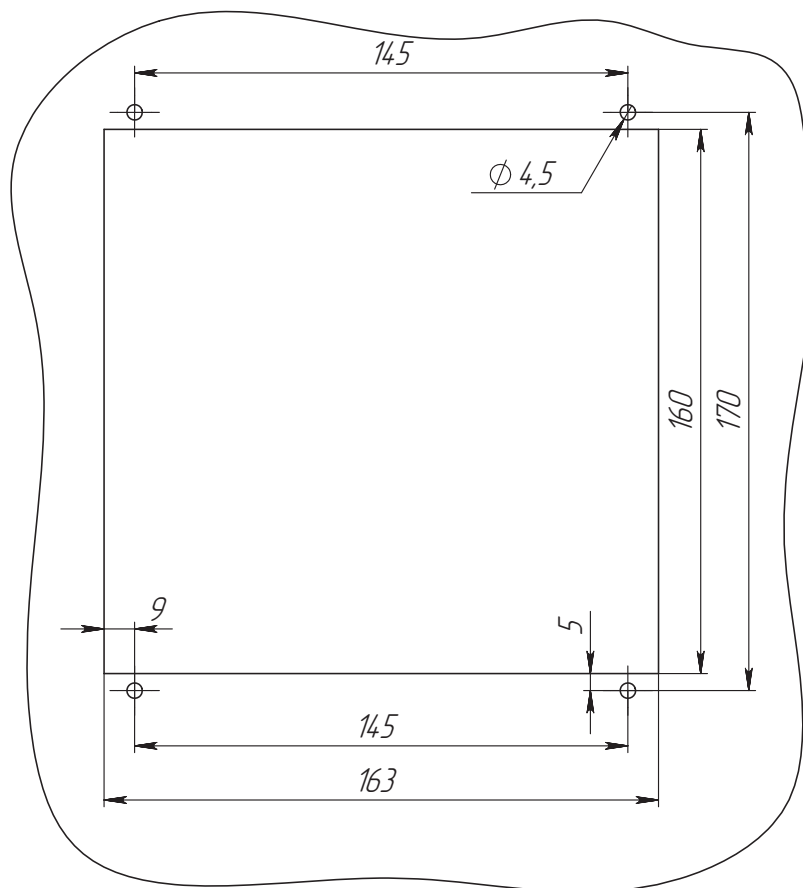
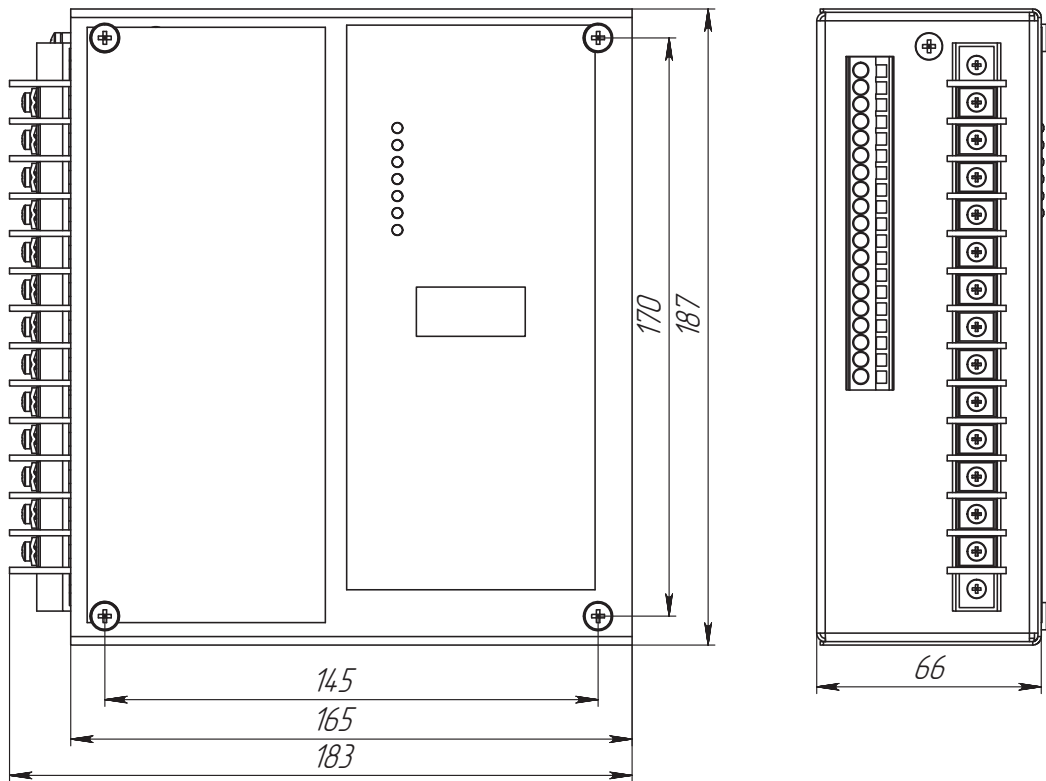
Без дешунтирования электромагнитов отключения:



ЖКИ и органы управления на узкой стороне:



ЖКИ и органы управления на широкой стороне:





Цифровые программируемые устройства РЗА PREMKO серии ZX 110 являются простыми, компактными, комбинированными устройствами, объединяющими различные функции защиты, измерения, контроля, автоматики, местного и дистанционного управления. Применяются в качестве токовой защиты, автоматики и управления присоединений для воздушных и кабельных линий электропередач, секционных и вводных выключателей распределительных подстанций, шкафов секционирования линий

10кВ с односторонним или двухсторонним питанием. Устройства могут устанавливаться в релейных отсеках КРУ и КРУН, ячейках КСО, на панелях, в шкафах релейных залов и пультах управления электростанций и подстанций 6-35 кВ.

Устройства серии ZX 110 могут применяться для защиты присоединений и элементов распределительных сетей как самостоятельные блоки, так и совместно с другими устройствами РЗА (например, дифференциальной защитой, специальной защитой синхронных двигателей и т.д.), выполняя функции, отсутствующие в этих защитах.

Перечень реализуемых функций в устройствах серии ZX 110:

- Двухфазная двухступенчатая ненаправленная МТЗ с независимой или зависимой выдержкой времени;
- Защита (ненаправленная/направленная – (опция)) от замыканий на землю по току (ЗНЗ);
- Внешняя блокировка защиты ввода и СВ при пуске МТЗ отходящих присоединений секции;
- Логическая защита шин (блокировка ТО на вводе и СВ) совмещенная с УРОВ (снятие блокирующего сигнала при срабатывании защит присоединений на отключение);
- Однократное АПВ, АЧР, ЧАПВ;
- Шунтирование/дешунтирование электромагнитов отключения привода ВВ (опция);
- Измерение токов фаз и тока ЗНЗ;
- Запоминание тока КЗ (8 событий с фиксацией тока и времени КЗ);
- Количество дискретных входов – 4;
- Количество дискретных выходов – 4;
- Количество светодиодных индикаторов – 8;
- Диапазон напряжения оперативного питания (90-250)В AC или DC.

Устройство также имеет возможность питания от тока короткого замыкания. При питании от тока КЗ, устройство стабильно функционирует, начиная со значений тока – 0,8А для исполнения $I_n = 1A$, и начиная со значений тока – 4А, для исполнения $I_n = 5A$.

На лицевой панели блока размещены средства оперативного взаимодействия устройства с оператором, а именно: светодиоды, клавиатура и ЖКИ.

Устройства имеют конструктивные исполнения 2-х видов: вертикальное (базовое исполнение) и горизонтальное (специальное исполнение). Устройство изготовлено в прямоугольном металлическом корпусе, который состоит из основания, кожуха и лицевой панели. Устройство крепится в просечку винтами на лицевой поверхности шкафа или панели РЗА. Масса устройства не более 2,2 кг.

Бланк для заказа устройств ZX110:

ZX 110						
Исполнение по номинальному току	1А	1				
	5А	5				
Дешунтирование электромагнитов отключения	нет	0				
	есть	1				
Орган направления мощности нулевой последовательности	нет	0				
	есть	1				
Питание дискретных входов	при подаче напряжения 110 В				1	
	при подаче напряжения 220 В				2	
Исполнение корпуса	вертикальное					В
	горизонтальное					Г

Для заметок:

Базовая схема подключения ZX 110:

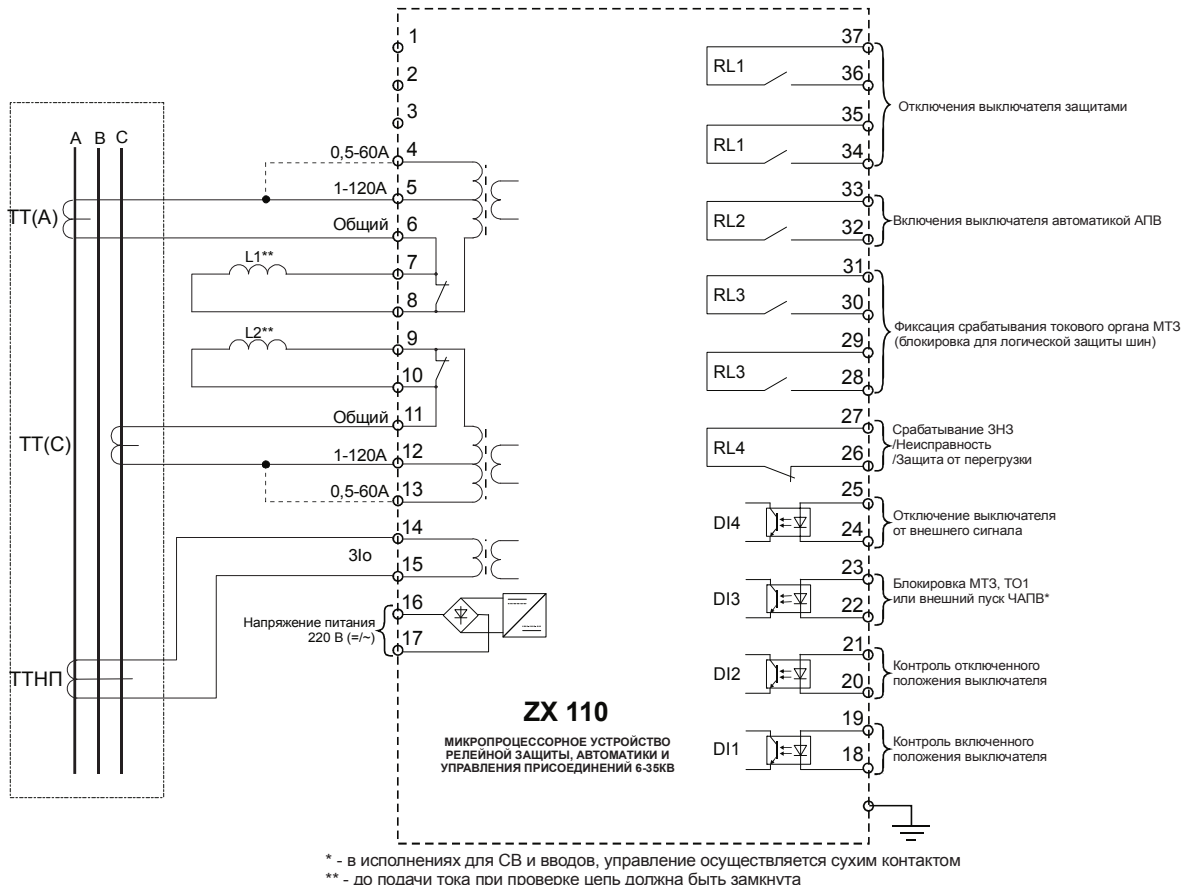
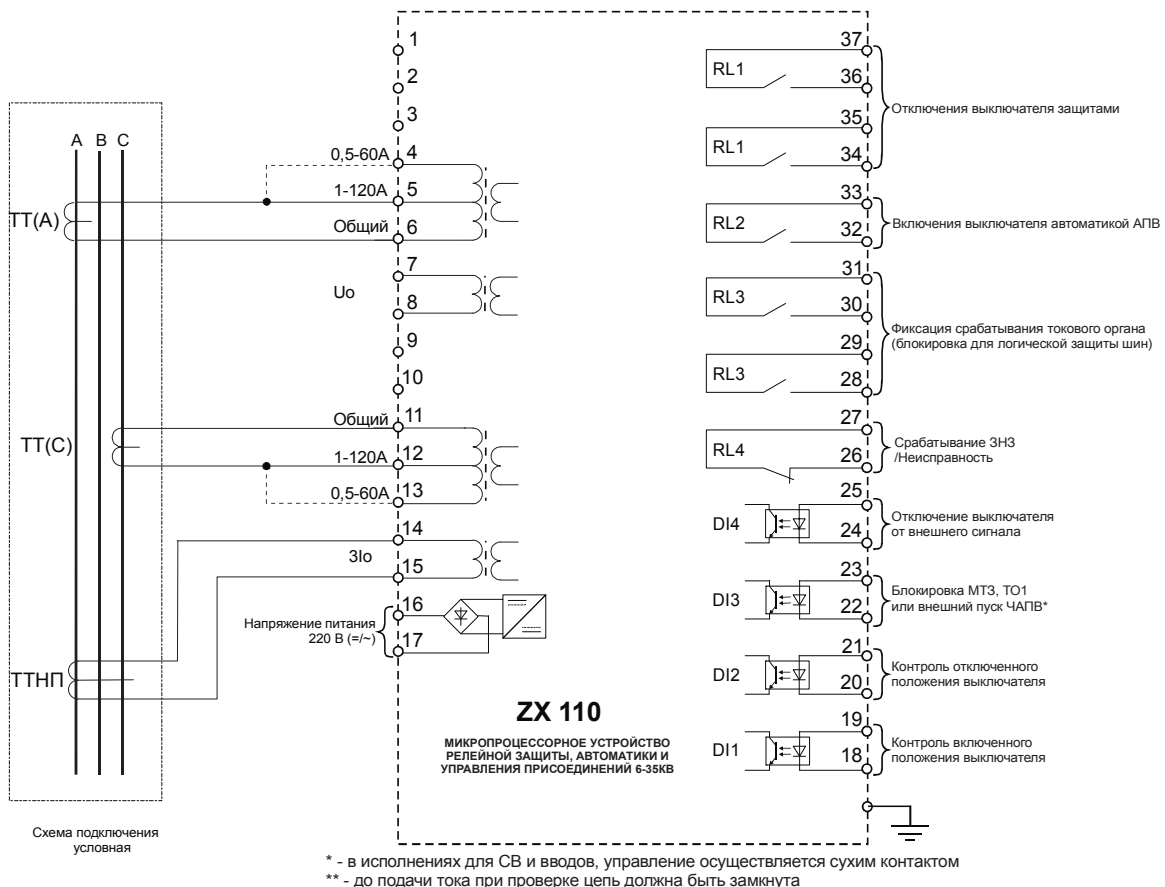
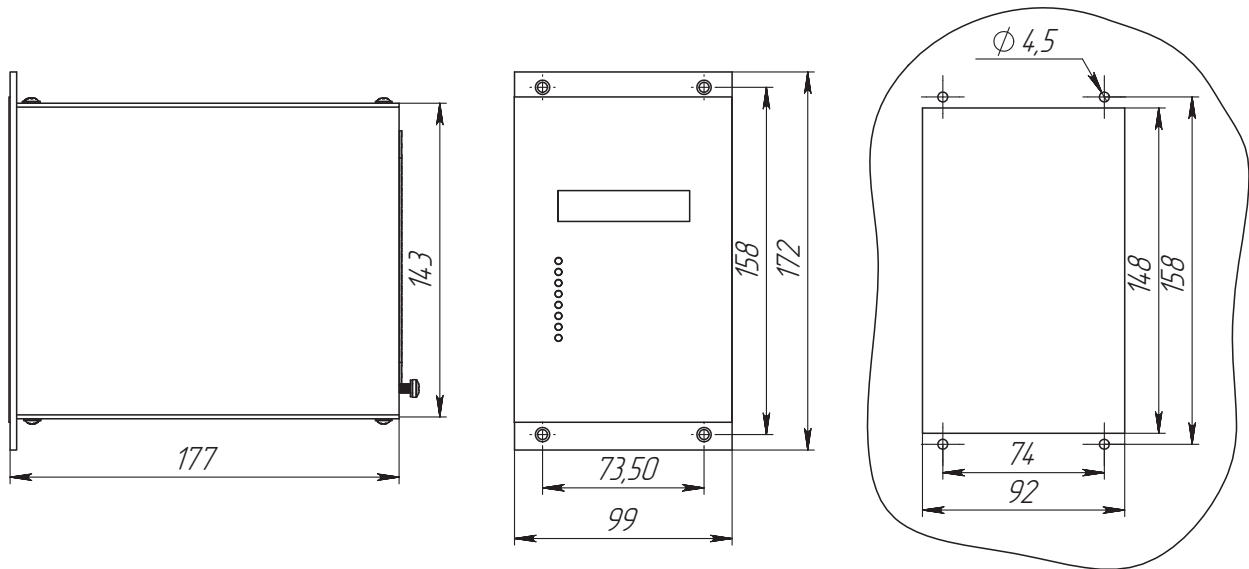


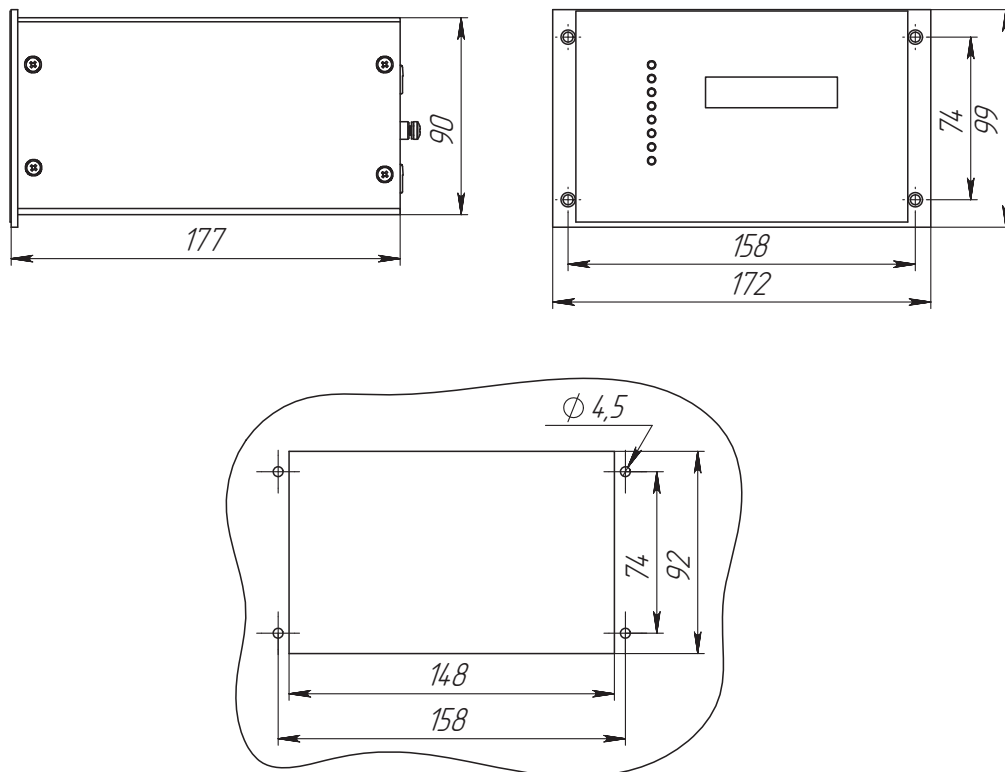
Схема подключения ZX 110 с направленной ЗНЗ:



Вертикальное исполнение:



Горизонтальное исполнение:





Цифровые программируемые устройства РЗА PREMKO серии ZX 122/123 являются компактными, комбинированными, многофункциональными устройствами, объединяющими различные функции защиты, измерения, контроля, автоматики, местного и дистанционного управления. Применяются в качестве токовой защиты, автоматики и управления присоединений для воздушных и кабельных линий электропередач, секционных и вводных выключателей распределительных подстанций, шкафов секционирования линий 10 кВ с односторонним или двухсторонним питанием. Устройства могут устанавливаться в релейных

отсеках КРУ и КРУН, ячейках КСО, на панелях, в шкафах релейных залов и пультах управления электростанций и подстанций 6-35 кВ.

Перечень реализуемых функций в устройствах серии ZX 122/123:

- Двух- /трехфазная трехступенчатая ненаправленная МТЗ с независимой или зависимой выдержкой времени;
- Защита (ненаправленная/направленная) по току от замыканий на землю (ЗНЗ);
- Внешняя блокировка защиты ввода и СВ при пуске МТЗ отходящих присоединений секции;
- Логическая защита шин (блокировка ТО на вводе и СВ), совмещенная с УРОВ (снятие блокирующего сигнала при срабатывании защит присоединений на отключение);
- Однократное АПВ, АЧР, ЧАПВ;
- Ускорение МТЗ;
- Шунтирование/дешунтирование электромагнитов отключения привода ВВ (опция);
- Измерение токов фаз и тока ЗНЗ;
- Запоминание тока КЗ (8 событий с фиксацией тока и времени КЗ);
- Количество дискретных входов – 4;
- Количество дискретных выходов – 4 (программно свободно назначаемы);
- Количество светодиодных индикаторов – 8;
- Порт связи RS 485 для передачи информации по локальной сети (протокол MODBUS RTU);
- Настройка и конфигурация устройства посредством персонального компьютера и специализированного ПО через порт связи RS 485;
- Диапазон напряжения оперативного питания (90-250)В AC или DC.

Устройство также имеет возможность питания от тока короткого замыкания. При питании от тока КЗ, устройство стабильно функционирует, начиная со значений тока – 0,8А для исполнения $I_n = 1A$, и начиная со значений тока – 4А, для исполнения $I_n = 5A$.

На лицевой панели блока размещены средства оперативного взаимодействия устройства с оператором, а именно: светодиоды, клавиатура и ЖКИ.

Устройства имеют конструктивные исполнения 2-х видов: вертикальное (базовое исполнение) и горизонтальное (специальное исполнение). Устройство изготовлено в прямоугольном металлическом корпусе, который состоит из основания, кожуха и лицевой панели. Устройство крепится в просечку винтами на лицевой поверхности шкафа или панели РЗА. Масса устройства не более 2,2 кг.

Бланк для заказа устройств ZX 122/123

ZX 122/123

Исполнение по числу фаз трансформаторов тока

ZX 122	2	2
ZX 123	3	3

Исполнение по номинальному току

1А	1
5А	5

Оперативный ток

Постоянный	0
Постоянный/переменный, с питанием от ТТ и ТСН	1
Постоянный/переменный, с питанием от ТТ и ТСН + питание дискретного входа №3 от внутреннего источника (исполнение только для вводов и СВ)	2

Дешунтирование электромагнитов отключения

нет	0
есть	1

Питание дискретных входов

при подаче напряжения 110В	1
при подаче напряжения 220В	2

Орган направления мощности нулевой последовательности

нет	0
есть	1

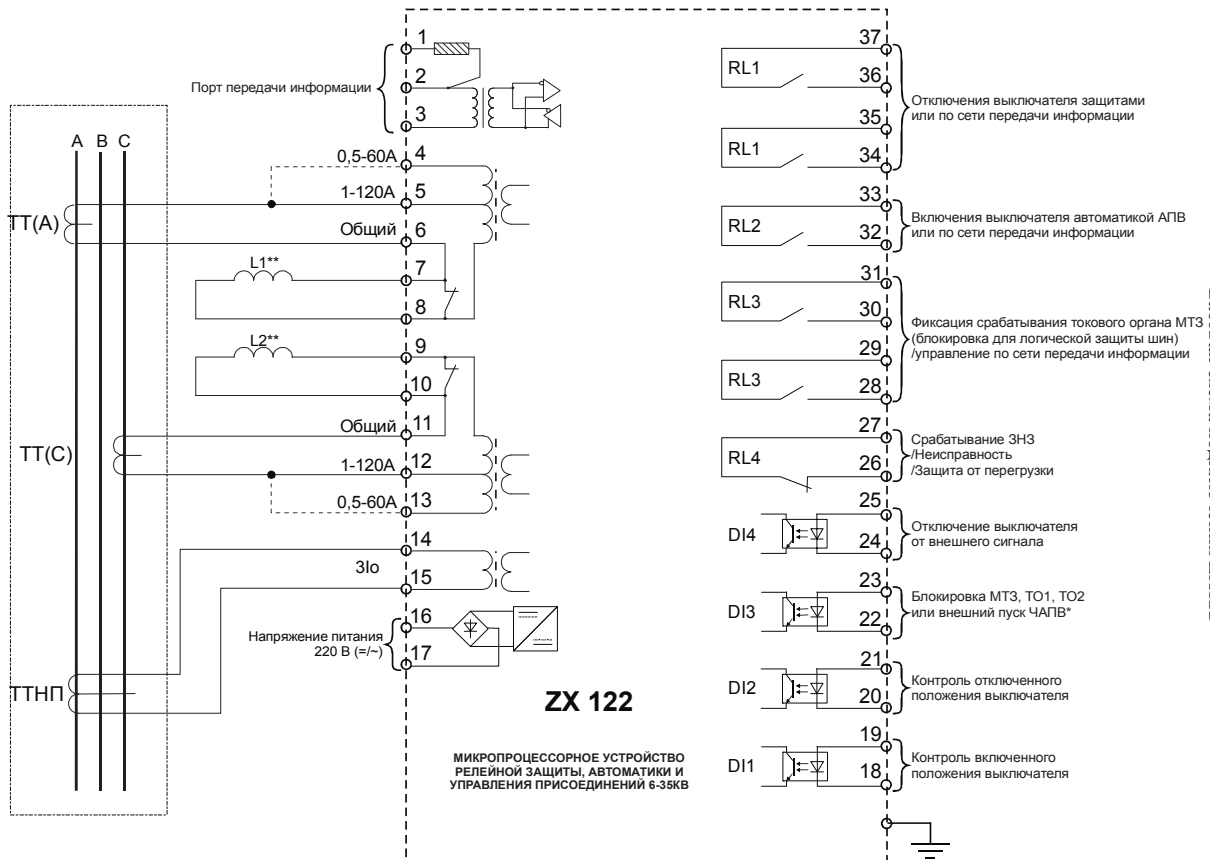
Исполнение цепей переменного тока с термической стойкостью 400А, 1с только для устройств с питанием постоянным оперативным током

нет	0
есть	1

Исполнение корпуса

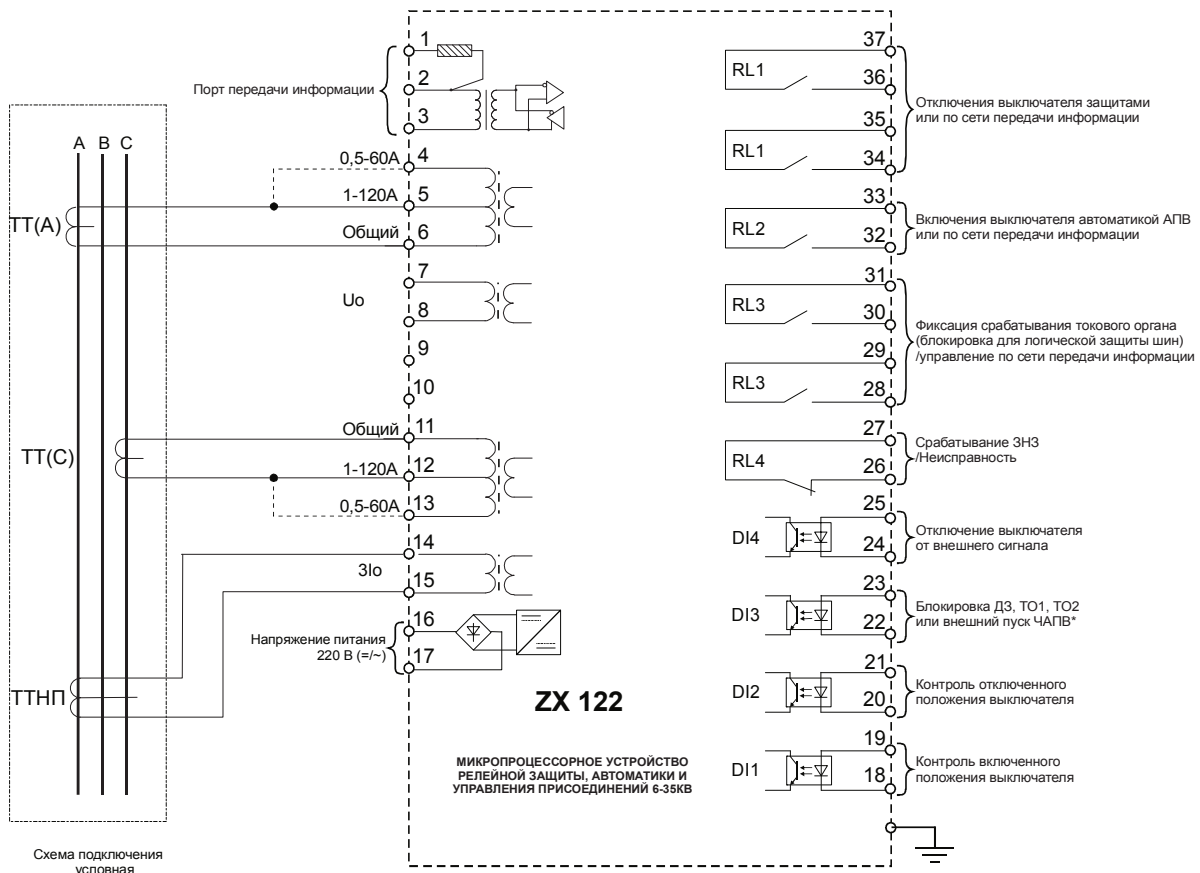
Базовое – вертикально ориентированный	В
Специальное – горизонтально ориентированный	Г

Базовая схема подключения ZX 122:



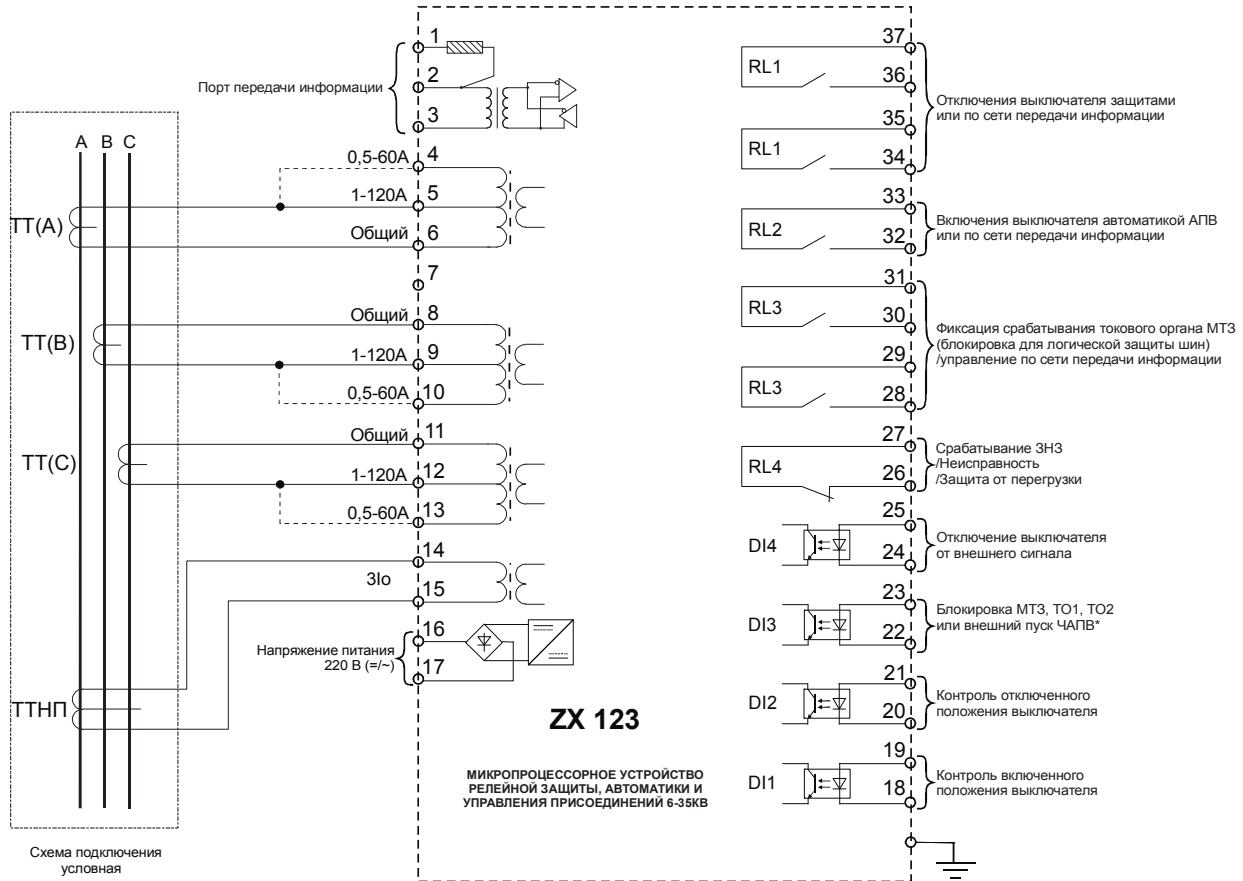
* - в исполнениях для СВ и вводов, управление осуществляется сухим контактом
** - до подачи тока при проверке цепь должна быть замкнута

Схема подключения ZX 122 с направленной ЗНЗ:



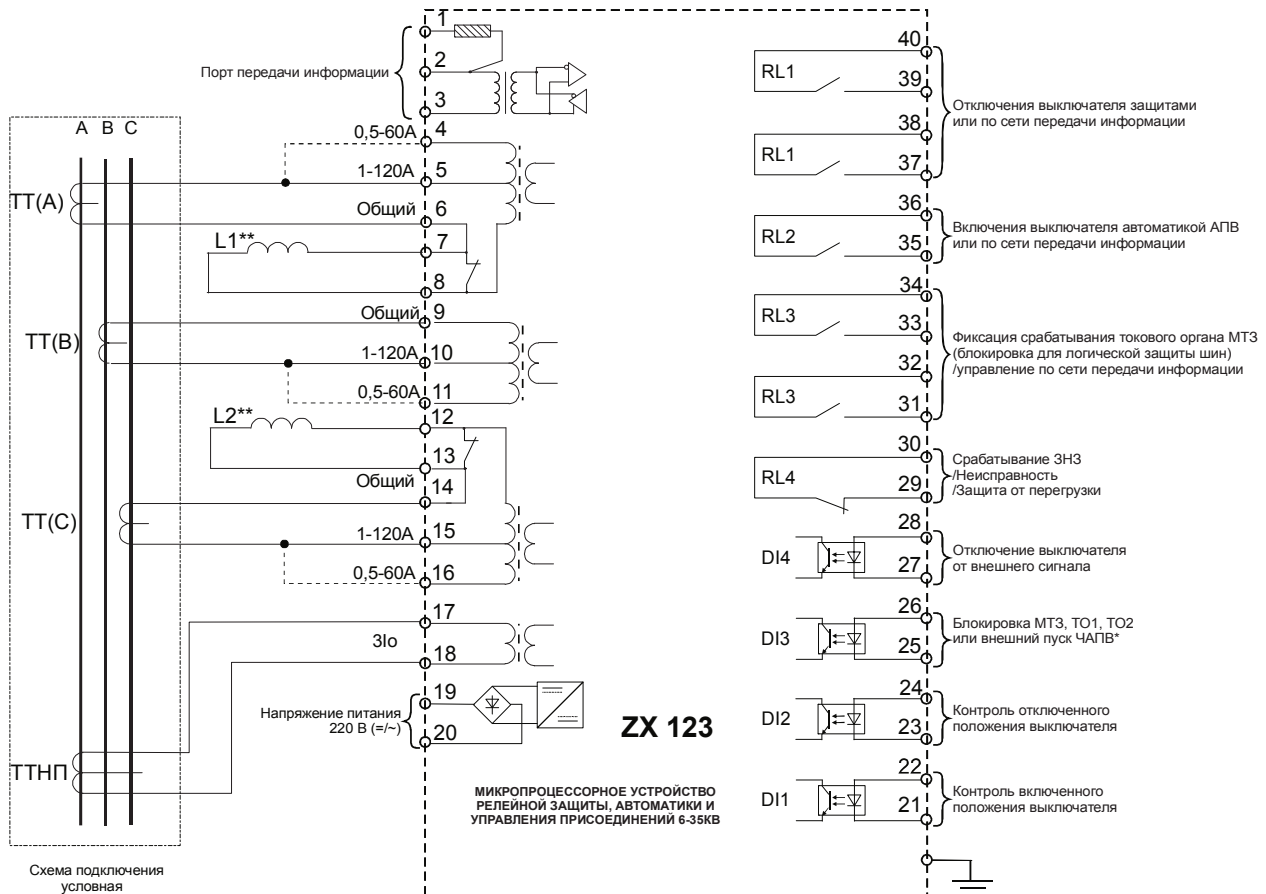
* - в исполнениях для СВ и вводов, управление осуществляется сухим контактом
** - до подачи тока при проверке цепь должна быть замкнута

Базовая схема подключения ZX 123:



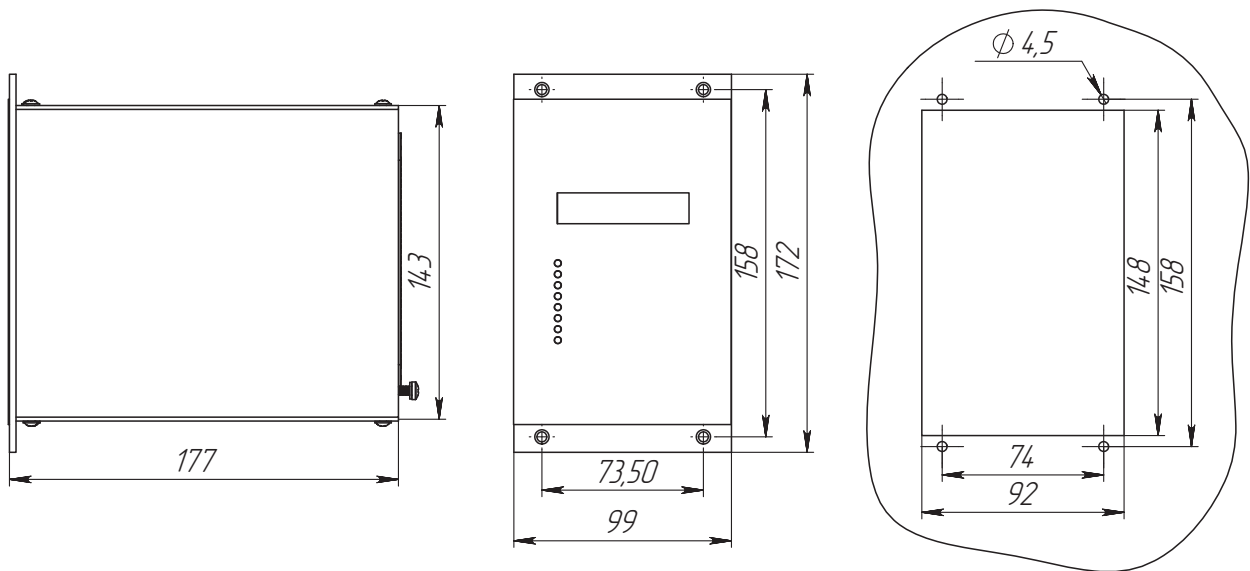
* - в исполнениях для СВ и вводов, управление осуществляется сухим контактом

Схема подключения ZX 123 с дещунтированием:

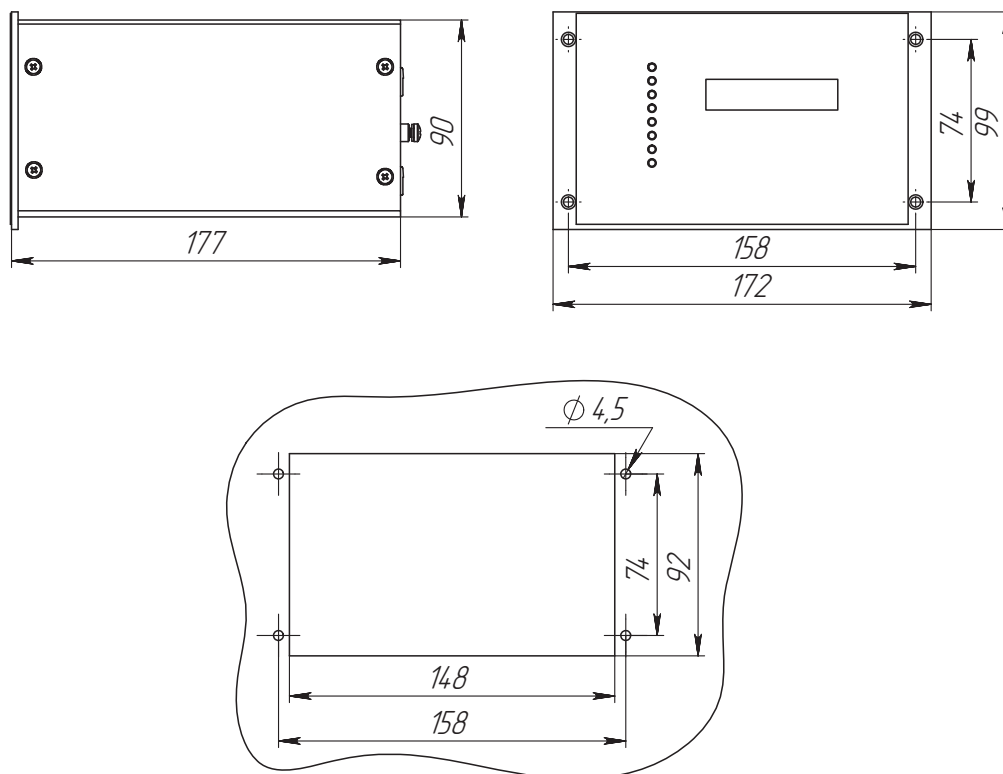


* - в исполнениях для СВ и вводов, управление осуществляется сухим контактом

Вертикальное исполнение:



Горизонтальное исполнение:





Устройства **PREMKO** серии **ZX 124** выполняют функции защиты по току и напряжению, а также автоматики, управления и телемеханики.

Предназначены для использования в схемах релейной защиты и автоматики электрических машин, генераторов, трансформаторов и линий электропередачи для защиты при коротких замыканиях и перегрузках, а также для управления и телемеханики присоединения.

Перечень реализуемых функций в устройствах серии ZX 124:

- двух-/трёхфазная максимальная токовая защита (МТЗ) с зависимой и независимой выдержкой времени;
- токовая отсечка 2 ступени: TO1, TO2;
- защита минимального напряжения (ЗМН);
- защита максимального напряжения, только в трёхфазном исполнении;
- блокировка по напряжению собственной максимальной токовой защиты;
- защита от замыканий на землю по току (ЗНЗ), только в двухфазном исполнении по току;
- ускорение МТЗ при включении выключателя;
- дистанционное включение и отключение выключателя по локальной сети;
- внешняя блокировка защиты ввода и СВ при пуске МТЗ отходящих присоединений секции;
- логическая защита шин (блокировка ТО на вводе и СВ) совмещённая с УРОВ (снятие блокирующего сигнала при срабатывании защит присоединений на отключение);
- однократное АПВ;
- измерение токов фаз и тока ЗНЗ;
- запоминание тока КЗ (8 событий с фиксацией тока и времени КЗ);
- порт связи RS-485 для подключения к локальной сети.

Технические характеристики:

Питание осуществляется от источника постоянного 60–250 В, переменного (частотой от 45 Гц до 55 Гц) или выпрямленного тока напряжением от 110 В до 270 В.

Потребляемая мощность, ВА (Вт), не более — 3.

Входные дискретные входы:

- число входов — 4;
- время распознавания — 50 мс;
- диапазон напряжения питания — 80 ÷ 250 В (пост./перем.), 65 ÷ 130 В (пост./перем.);
- допустимое отклонение от номинального +/- 20%;
- потребляемая мощность 1,5 Вт на вход.

Выходные реле:

- число выходов — 4;

Описание работы:

Устройства серии **ZX 124** питаются от источника как постоянного, так и переменного оперативного тока. От цепей переменного тока выполняется комбинированное питание от тока ($I_n = 1$ или 5А) и напряжения (100-220 В). Защита может работать только от тока короткого замыкания. При питании только от тока устройство с номинальным током 5А работает стабильно, начиная с 4А, устройство с номинальным током 1А – с 0,8А.

Кратковременные исчезновения напряжения (< 500 мс) фильтруются и стабилизируются в блоке питания.

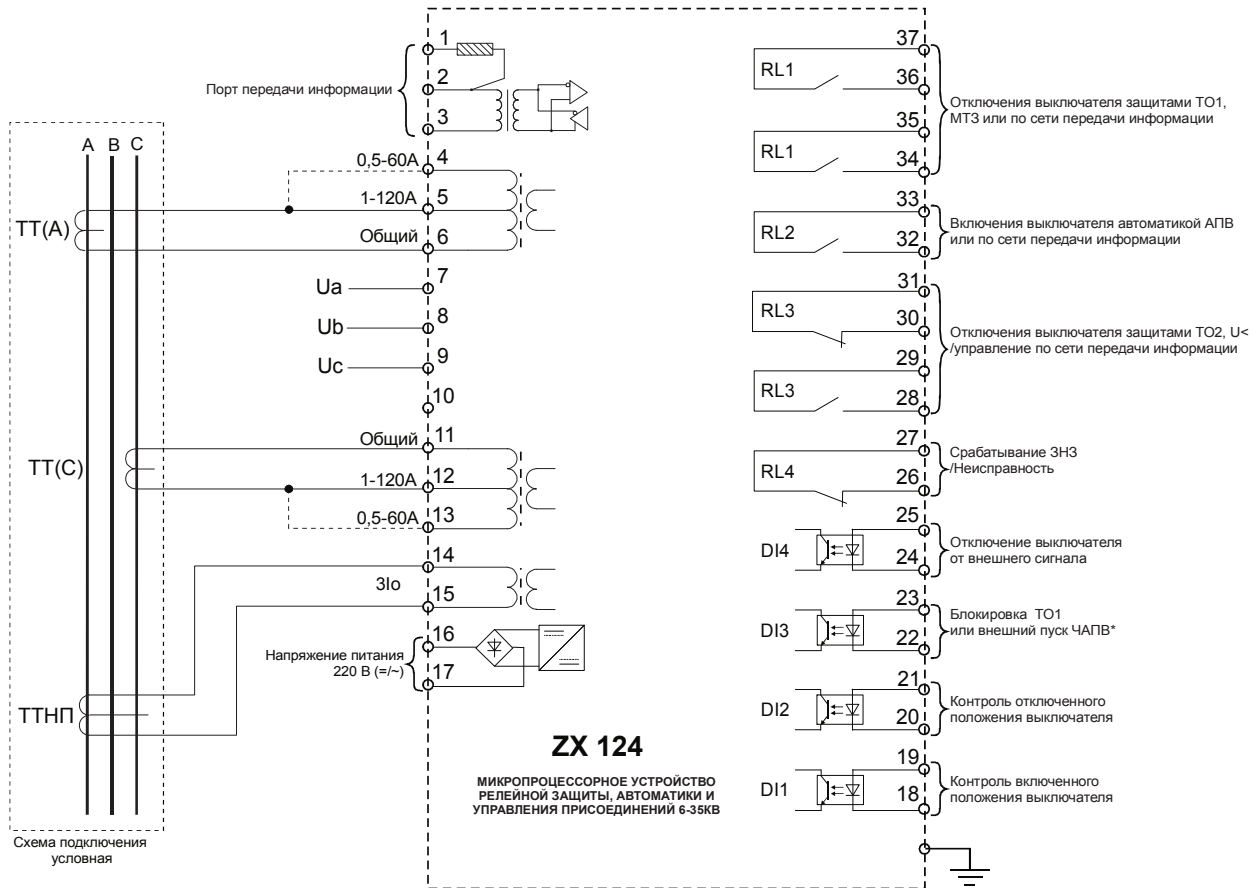
ZX 124 постоянно измеряет фазные токи, линейные напряжения, ток нулевой последовательности (двухфазное исполнение) и индицирует фактические действующие значения токов и напряжений.

Для оперативного оповещения оператора о состоянии устройства **ZX 124** имеет 8 независимых светодиодных индикаторов.

Бланк для заказа устройств ZX 124:

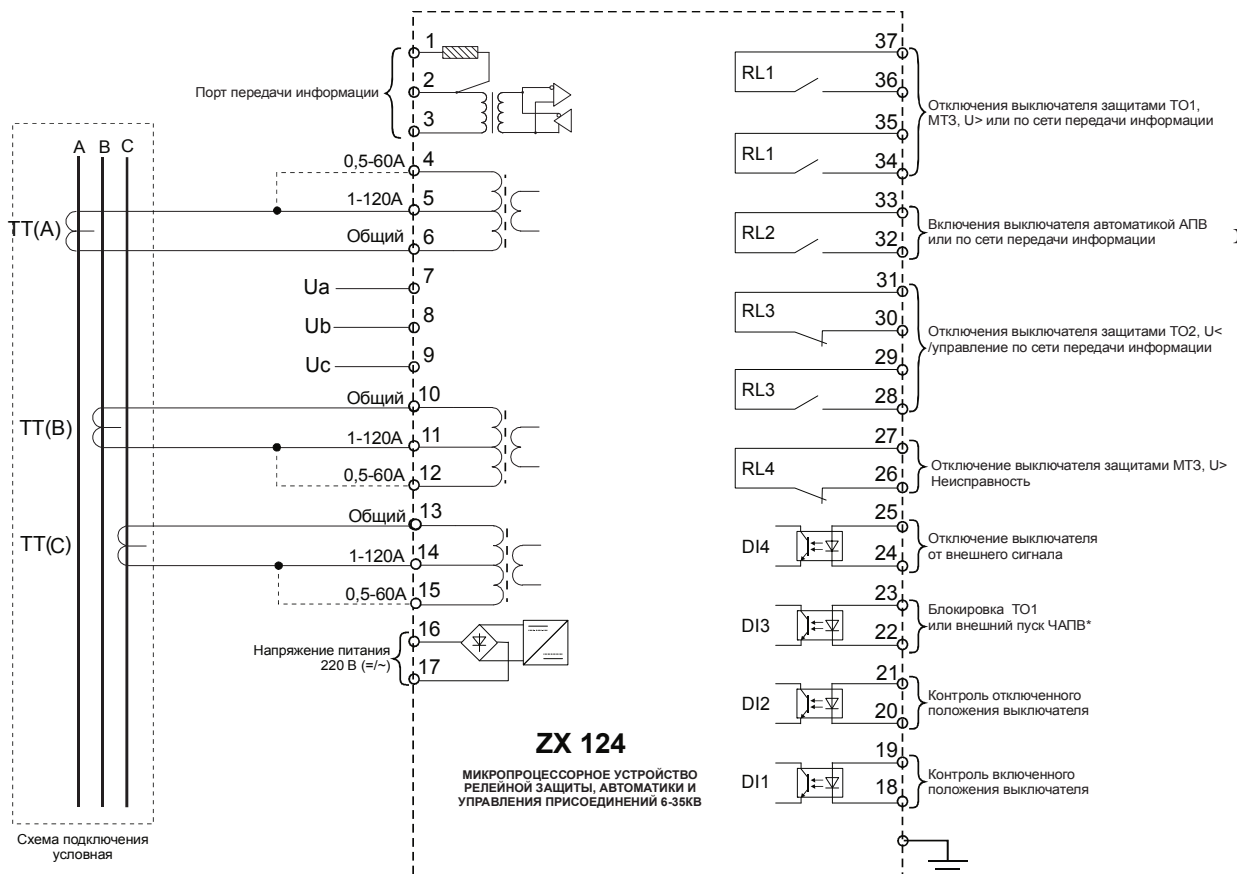
ZX 124								
Исполнение по числу фаз трансформаторов тока		2	2					
		3	3					
Исполнение по номинальному току		1А	1					
		5А	5					
Оперативный ток		постоянный	0					
		переменный, с питанием от ТТ и ТСН	1					
		переменный, с питанием от ТТ и ТСН + питание дискретного входа №3 от внутреннего источника <i>(исполнение только для вводов и СВ)</i>	2					
Дополнительная ступень $U>$ (в трёхфазном исполнении), но отсутствует ЗНЗ		нет	0					
		есть	1					
Питание дискретных входов		при подаче напряжения 110В	1					
		при подаче напряжения 220В	2					
Порт передачи информации RS-485 с дополнительной защитой от перенапряжения		нет	0					
		есть	1					
Исполнение корпуса		вертикальное						В
		горизонтальное						Г

Схема подключения ZX 124 в двухфазном исполнении:



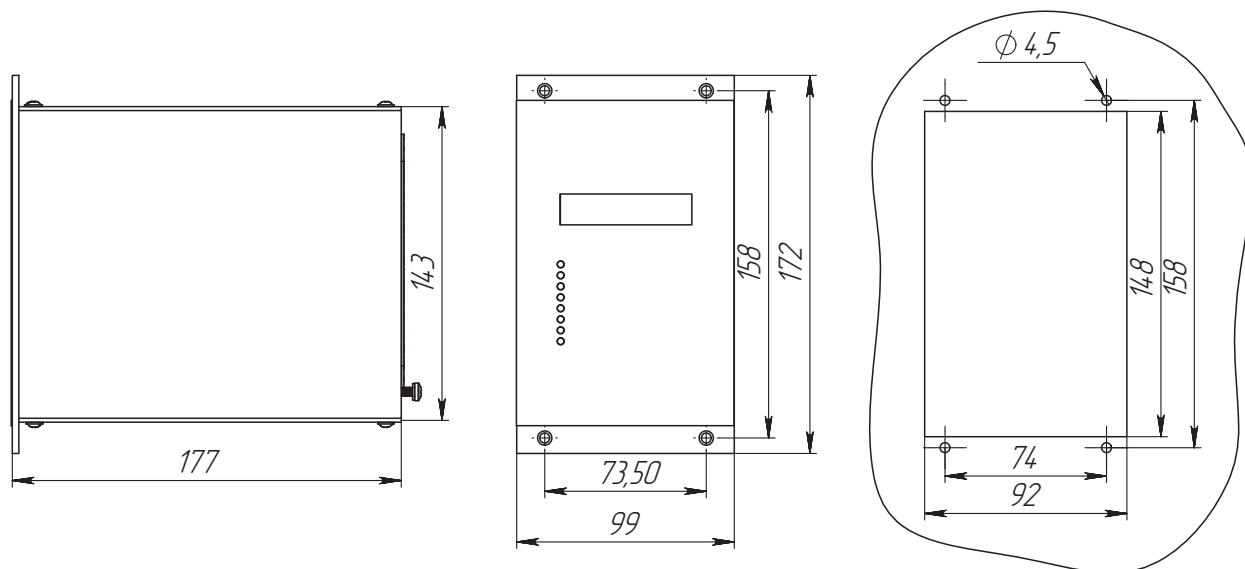
* - в исполнениях для СВ и вводов, управление осуществляется сухим контактом
** - до подачи тока при проверке цепь должна быть замкнута

Схема подключения ZX 124 в трехфазном исполнении:

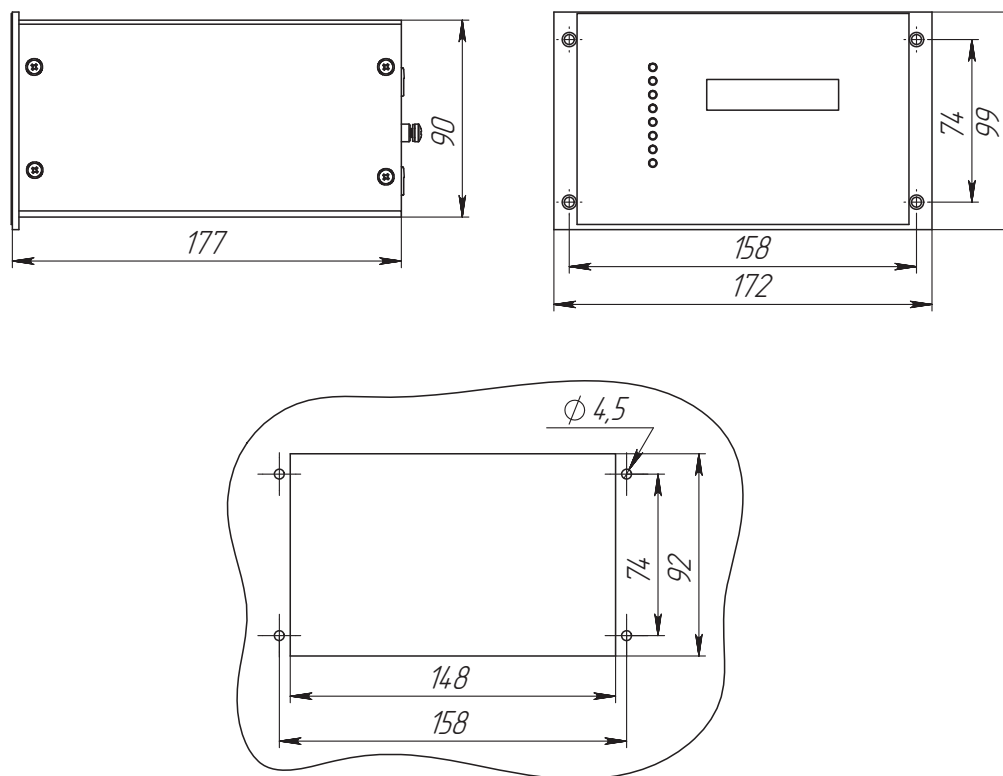


* - в исполнениях для СВ и вводов, управление осуществляется сухим контактом
** - до подачи тока при проверке цепь должна быть замкнута

Вертикальное исполнение:



Горизонтальное исполнение:





Устройства **ZX 125** предназначены для использования в схемах релейной защиты и автоматики электродвигателей и генераторов, трансформаторов и кабельных линий электропередачи для защиты при коротких замыканиях и перегрузках, а также для управления и телемеханики присоединения.

Перечень реализуемых функций в устройствах серии ZX 125:

- трёхфазная МТЗ с независимой или зависимой выдержками времени (защита от перегрузки);
- защита от неравенства токов фаз $I_{нб} >$ или токовая отсечка – ТО1;
- токовая отсечка электродвигателя – ТО2.

Заглубление ТО2 при включении выключателя (пуске электродвигателя) на заданное время в заданное число раз;

- дополнительный токовый орган для контроля тока УРОВ или токовой защиты от асинхронного режима – ТО3;
- защита от замыканий на землю по току (ЗНЗ) 2 степени: ЗНЗ1, ЗНЗ2;
- дистанционное включение и отключение выключателя по локальной сети;
- измерение токов фаз и тока ЗНЗ;
- запоминание тока КЗ (8 событий с фиксацией тока и времени КЗ);
- порт связи RS-485 для подключения к локальной сети.

Технические характеристики:

Питание осуществляется от источника постоянного 60–250 В, переменного (частотой от 45 Гц до 55 Гц) или выпрямленного тока напряжением от 110 В до 270 В.

Потребляемая мощность, ВА (Вт), не более – 3.

Входные дискретные входы:

- число входов — 4;
- время распознавания – 50 мс;
- диапазон напряжения питания – 80-250 В (пост./перем.), 65-130 В (пост./перем.);
- допустимое отклонение от номинального – +/- 20%;
- потребляемая мощность – 1,5 Вт на вход.

Выходные реле:

- число выходов — 4;
- номинальное напряжение контактов реле – 250В переменного тока;

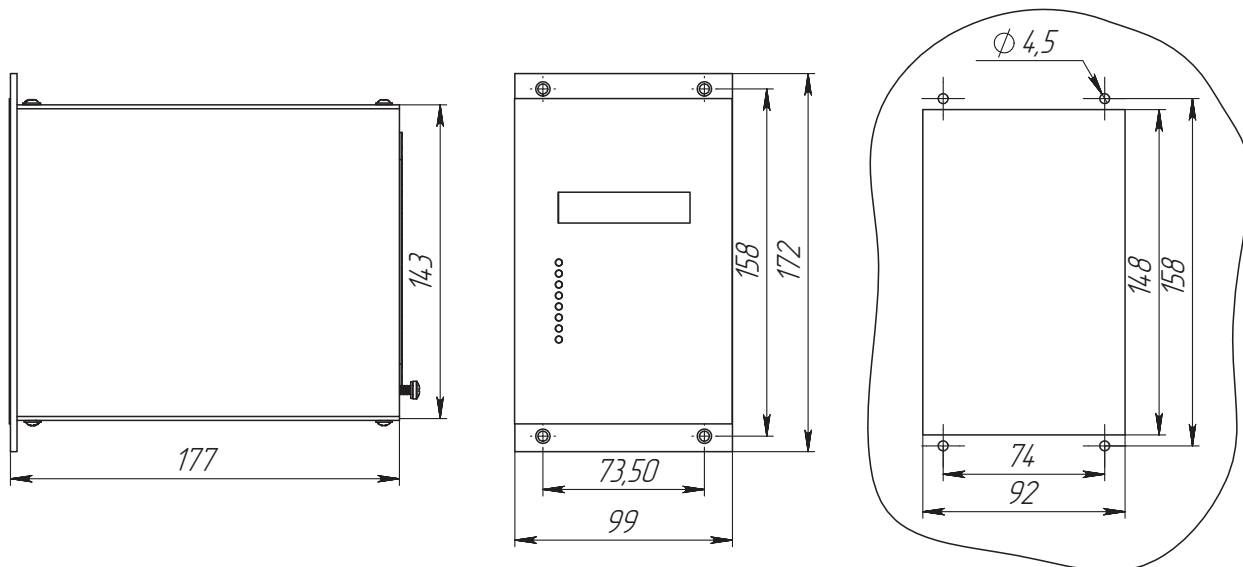
Краткое описание конструктивных особенностей:

Устройство **ZX 125** питается от источника как постоянного, так и переменного оперативного тока. От цепей переменного тока выполняется комбинированное питание от тока ($I_n = 1$ или 5А) и напряжения (100 - 220 В). Защита может работать только от тока короткого замыкания. При питании только от тока, устройство с номинальным током 5А, работает стабильно начиная с 4А, устройство с номинальным током 1А – с 0,8А. Время срабатывания при питании только от тока увеличивается на 0,25-0,30 с.

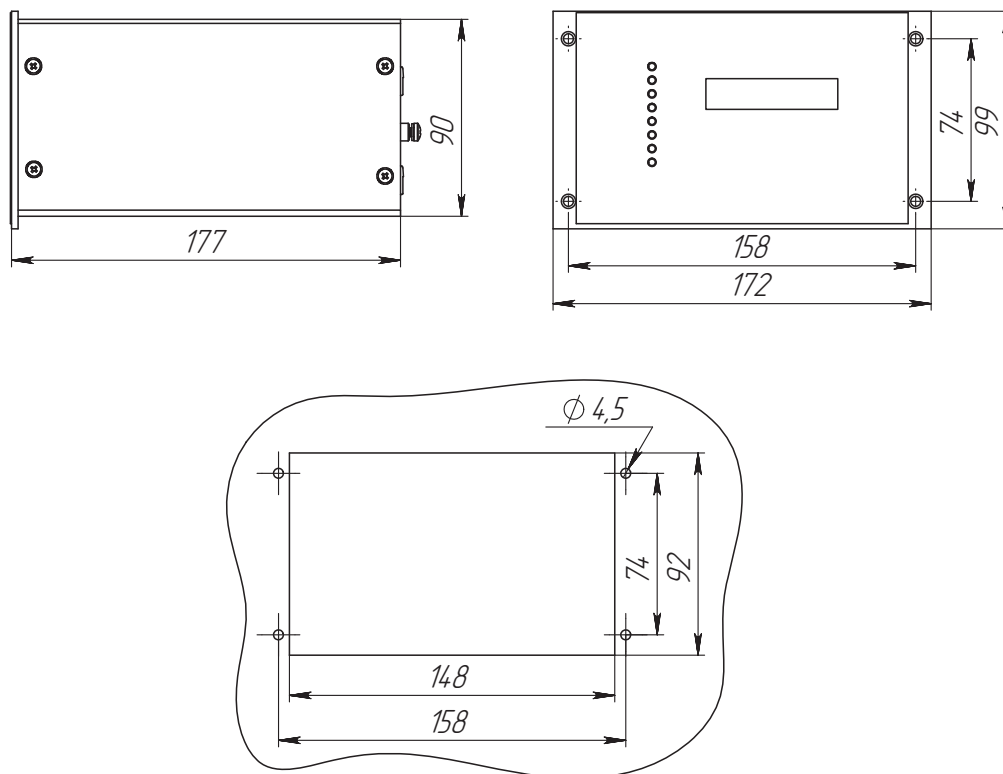
Кратковременные исчезновения напряжения (< 800 мс) фильтруются и стабилизируются в блоке питания. На разъёмах, расположенных на задней стенке, имеются токовые входы фаз и тока нулевой последовательности. Для расширения диапазона более точного измерения токов – входные трансформаторы устройства имеют два диапазона точного измерения токов – до 60 А (2-4) и 120 А (4-8) соответственно. В этих же диапазонах обеспечивается и фиксация тока КЗ. Для индикации токов в первичных величинах необходимо ввести уставки по соответствующему коэффициенту трансформации ТТ присоединения в меню устройства.

Для оперативного оповещения оператора о состоянии устройства, **ZX 125** имеет 8 независимых светодиодных индикаторов: 4 из них фиксируют срабатывание степеней защиты МТЗ (ДЗ), ТО1, ТО2, ТО3; пятый фиксирует срабатывание ЗНЗ, шестой и седьмой фиксируют появление сигнала на входе 3 и 4 соответственно, последний (зелёный) фиксирует исправность устройства: при наличии оперативного напряжения, правильном положении блок контактов положения выключателя (**должны быть подключены на входы №1 и №2**) и исправном устройстве светодиод светится. Светодиодные индикаторы 1-4 светятся после истечения выдержки времени защиты. После срабатывания светодиоды 1-5 продолжают светиться до их квитирования кнопкой «ВВОД» на лицевой панели.

Вертикальное исполнение:



Горизонтальное исполнение:





Устройства **ZX 210** предназначены для использования в схемах релейной защиты и противоаварийной автоматики трансформаторов напряжения присоединений 6-35 кВ.

Перечень реализуемых функций в устройствах серии ZX 210:

- трехфазная двухступенчатая защита минимального напряжения с выбором действия при снижении напряжения по «И» – всех трех междуфазных напряжений или «ИЛИ» – любого междуфазного напряжения;
- трехфазная защита максимального напряжения;
- защита от замыканий на землю по максимальному напряжению нулевой последовательности;
- защита по напряжению обратной последовательности (опция);
- порт связи RS-485 для подключения к локальной сети.

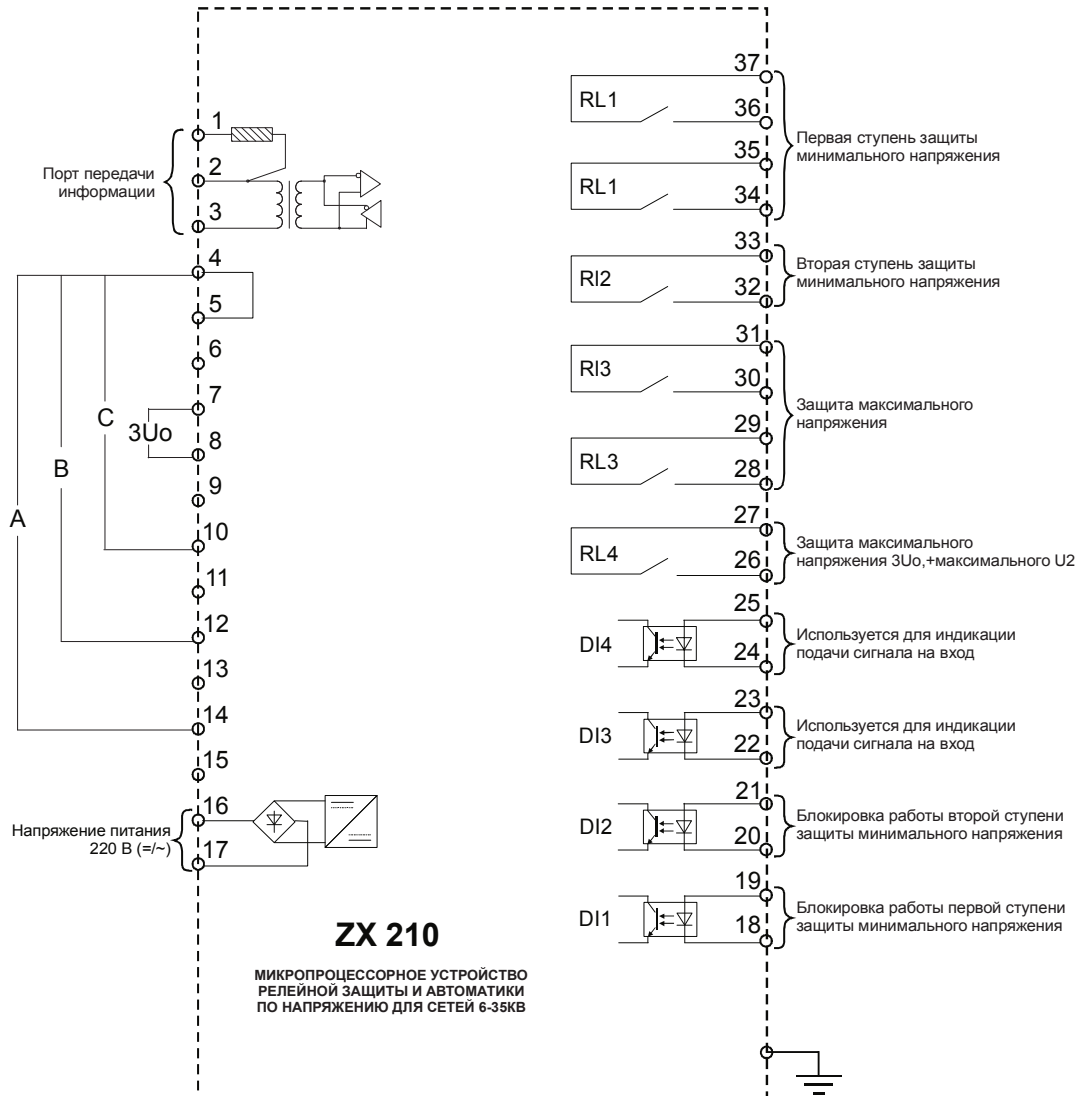
Устройство изготовлено в прямоугольном металлическом корпусе, который состоит из основания и кожуха. Внутри устройство выполнено в виде единого блока, состоящего из 4-х плат, скрепленных между собой при помощи резьбовых стоек. Устройство крепится на передние панели шкафов.

Бланк для заказа устройств ZX 210:

ZX 210								
Исполнение по номинальному входному напряжению, В	100	1						
	220	2						
Дискретные входы	нет		0					
	есть		1					
Напряжение питания, В	110			1				
	220			2				
Порт передачи информации RS-485	нет				0			
	есть				1			
Защита от повышения напряжения обратной последовательности (U _{2>})	нет					0		
	есть					1		
Дополнительная ступень U _{>>} и выходное реле контроля исправности	нет						0	
	есть						1	
Исполнение корпуса	Базовое – вертикально ориентированный							В
	Специальное – горизонтально ориентированный							Г

Прим. Исполнение устройства с прямым измерением только линейных напряжений маркируется как ZX 210 Л

Базовая схема подключения ZX 210:

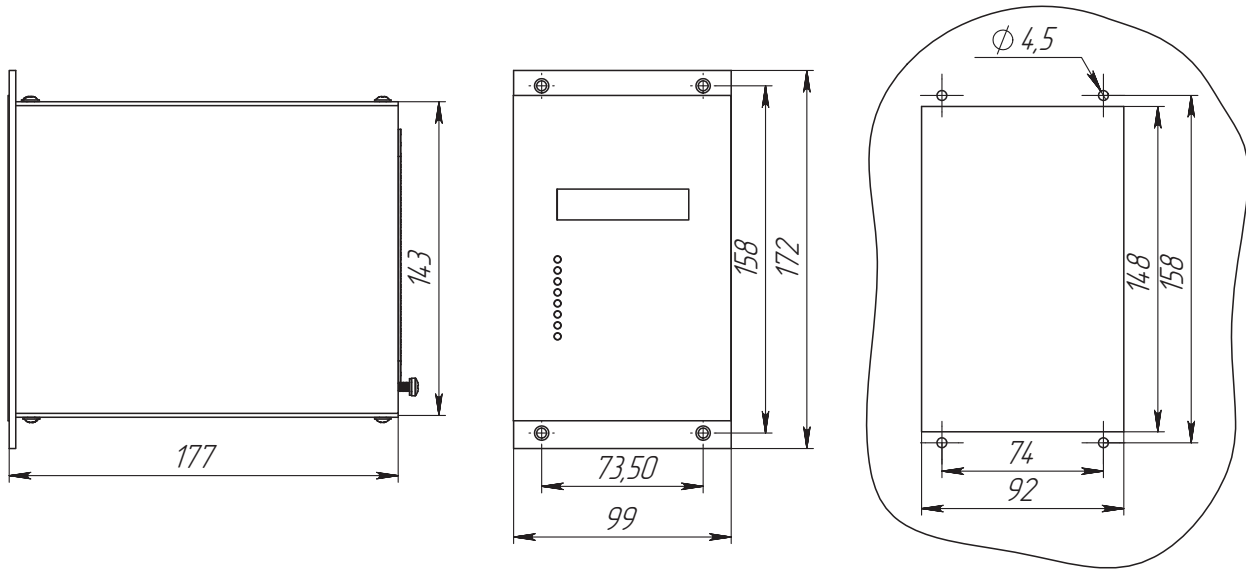


Примечания:

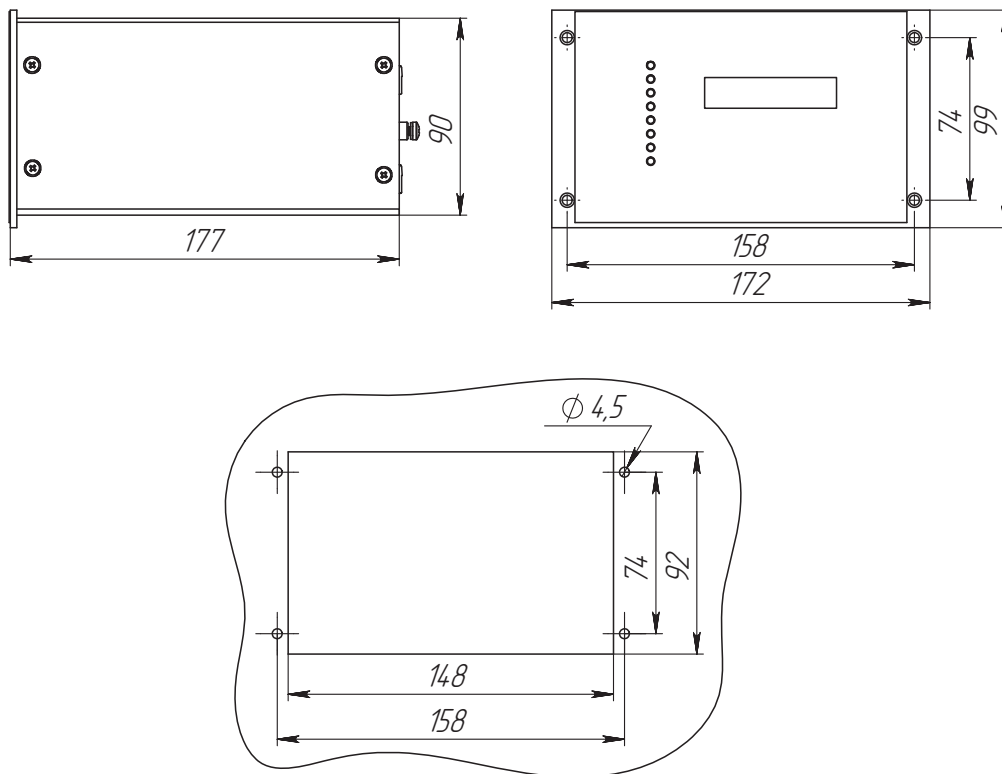
1. Обязательно подключение нулевого провода N при контроле фазных напряжений. Линейные напряжения вычисляются из фазных и 3U₀.
2. При контроле только линейных напряжений нулевой провод не подключать.

Для заметок:

Вертикальное исполнение:



Горизонтальное исполнение:





Устройства **PREMKO** серии **ZX 310** выполняют функции противоаварийной автоматики по повышению и понижению частоты.

Предназначено для установки на новых и реконструируемых подстанциях промышленных установок и электросетей, для замены устаревших устройств РЗА в качестве органов автоматической частотной разгрузки (АЧР), делительной автоматики понижения и повышения частоты (АЧД), автоматического включения нагрузки после действия АЧР и восстановления частоты (ЧАПВ).

Перечень реализуемых функций в устройствах серии ZX 310:

- однофазное трехступенчатое устройство понижения частоты;
- однофазное одноступенчатое устройство понижения – повышения частоты;
- автоматическое повторное включение присоединений после восстановления частоты до заранее установленного уровня;
- блокировка быстродействующих ступеней АЧР 1 и 3 по напряжению от ТН смежной секции или по дискретному входу;
- порт связи RS-485 для подключения к локальной сети.

Технические характеристики:

Питание осуществляется от источника постоянного 60–250 В, переменного (частотой от 45 Гц до 55 Гц) или выпрямленного тока напряжением от 110 В до 270 В.

Потребляемая мощность, ВА (Вт), не более 3.

Входные дискретные входы:

- число входов — 4;
- время распознавания — 50 мс;
- диапазон напряжения питания 80-250 В (пост./перем.), 65-130 В (пост./перем.);
- допустимое отклонение от номинального — +/- 20%;
- потребляемая мощность — 1,5 Вт на вход;

Выходные реле:

- число выходов — 5;
- номинальное напряжение контактов реле 250В переменного тока;
- длительный номинальный ток — 5А, 20А — на замыкание в течение 0,2с.

Наработка устройства на отказ, час — не менее 100 000.

Средний срок службы, лет — не менее 20.

Краткое описание конструктивных особенностей:

Устройства **ZX 310** предназначены для использования в схемах противоаварийной автоматики подстанций 35-110 кВ. С помощью реле может быть выполнено комплексное устройство АЧР:

- 1 орган частоты: быстродействующая очередь АЧР (АЧР-1) с контролем частоты по первой секции (F1) и блокировкой от органа частоты второй секции (F2);
- 2 орган: медленнодействующая очередь АЧР – АЧР-2 с контролем частоты только по первому входу (F1);
- 3 орган: дополнительная быстродействующая очередь АЧР-3 с контролем частоты по первой секции (F1) и блокировкой от встроенного органа контроля частоты второй секции (F2); – спецочередь;
- 4 орган: делительная автоматика повышения или понижения частоты с контролем частоты только по первому входу (F1);
- АПВ после АЧР (ЧАПВ) - после срабатывания АЧР и восстановления частоты до заранее заданной уставки.

Устройство **ZX 310** питается от источника как постоянного, так и переменного оперативного тока.

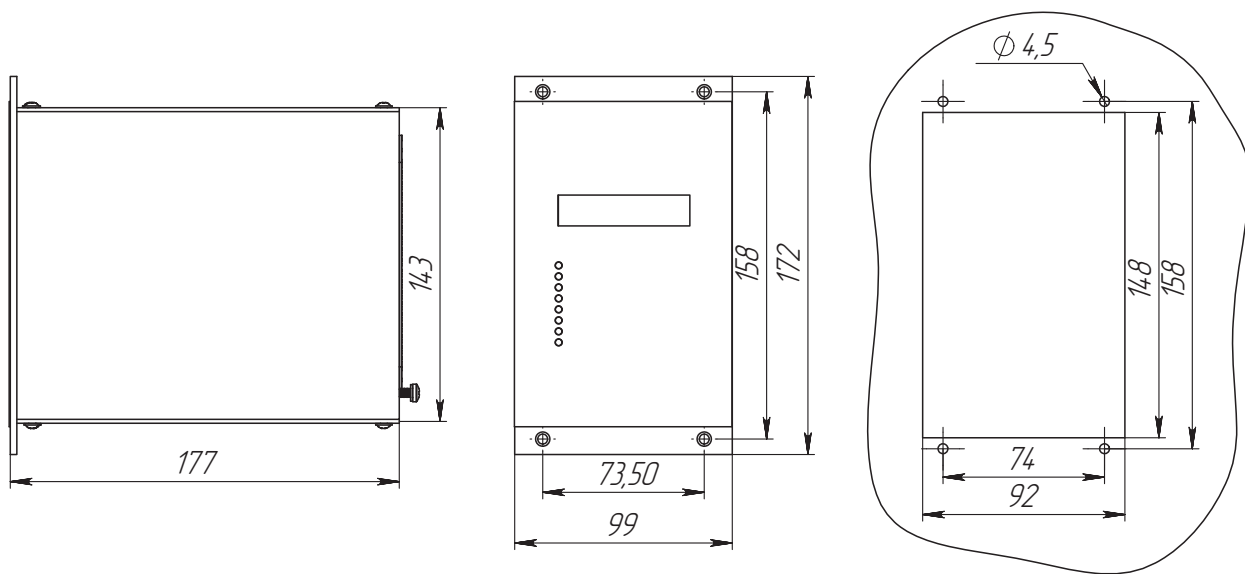
Для оперативного оповещения оператора о состоянии устройства, **ZX 310** имеет 8 независимых светодиодных индикаторов: 4 из них фиксируют срабатывание ступеней частоты АЧР-1 (F<), АЧР-2 (F<<), АЧР-3 (F<<<), АЧД (F<>). Пятый светодиод сигнализирует срабатывание ЧАПВ, шестой и седьмой — фиксирует появление сигнала на входе 3 и 4 соответственно, последний фиксирует исправность устройства: при наличии оперативного напряжения и исправном устройстве светодиод светится. Светодиодные индикаторы могут работать в 2 режимах: режим индикации – светодиод горит при наличии сигнала и гаснет после его исчезновения, и режим фиксации – светодиод загорается при появлении сигнала и остаётся горящим до его квитирования кнопкой «ВВОД» на лицевой панели.

При наличии сигнала на дискретном входе (напряжение 110/220 В) состояние входа отображается путём включения красного светодиода на передней панели устройства.

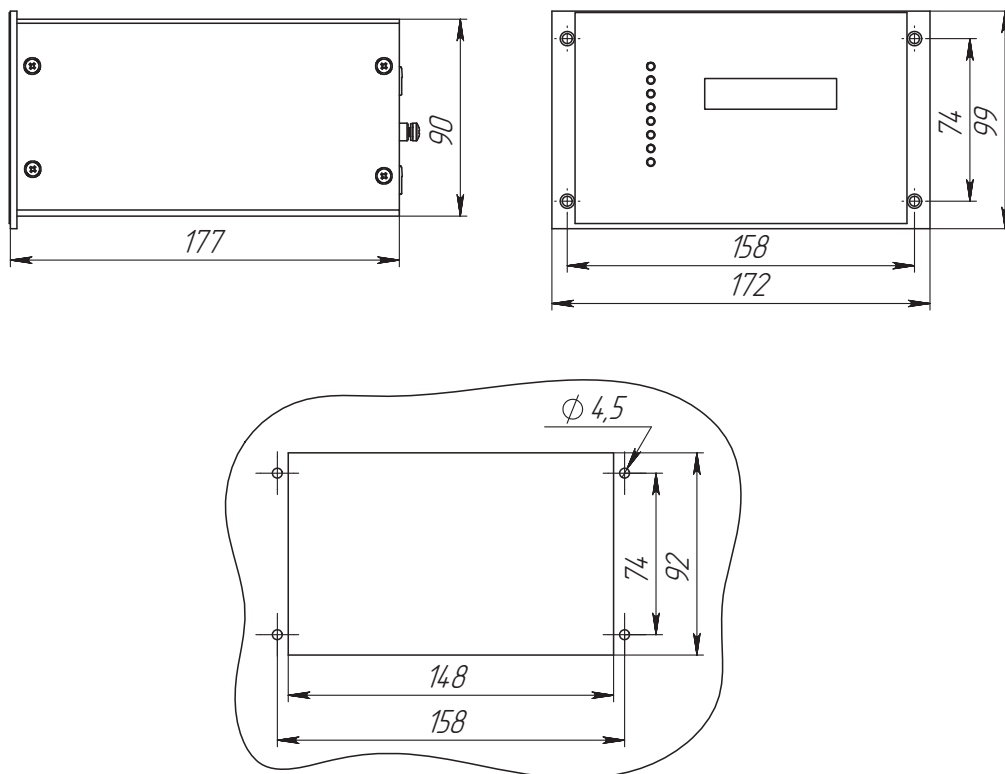
Бланк для заказа устройств ZX 310:

ZX 310								
Исполнение по номинальному входному напряжению, В		100	1					
		220	2					
Дискретные входы		нет	0					
		есть	1					
Напряжение питания, В		110	1					
		220	2					
Порт передачи информации RS-485		нет	0					
		есть	1					
Дополнительное реле контроля исправности		нет	0					
		есть	1					
Исполнение корпуса								
	Базовое – вертикально ориентированный							В
	Специальное – горизонтально ориентированный							Г

Вертикальное исполнение:



Горизонтальное исполнение:





Устройства PREMKO серии ZX 410 выполняют функции автоматического управления электроприводом РПН силового трансформатора под нагрузкой, а также имеют функцию дистанционного управления РПН с рабочего места диспетчера при включении устройств ZX 410 в локальную сеть посредством порта RS-485.

Предназначены для установки на новых и реконструируемых электрических подстанциях в распределительных сетях, для замены устаревших устройств регулирования и телемеханики.

Перечень реализуемых функций в устройствах серии ZX 410:

- управление электроприводом РПН силового трансформатора под нагрузкой;
- измерение входного контролируемого напряжения;
- измерение тока для формирования напряжения компенсации;
- порт связи RS-485 для подключения к локальной сети;
- протокол обмена MODBUS RTU.

Технические характеристики:

Питание осуществляется от источника постоянного 60–250 В, переменного (частотой от 45 Гц до 55 Гц) или выпрямленного тока напряжением от 110 В до 270 В.

Потребляемая мощность, ВА (Вт), не более 3.

Входные дискретные входы:

- число входов — 5;
- время распознавания — 50 мс.

Выходные реле:

- число выходов — 4;
- номинальное напряжение контактов реле — 250В переменного тока.

Краткое описание конструктивных особенностей:

Устройство ZX 410 с заданной задержкой по времени выдаёт команду управления приводу РПН на изменение коэффициента трансформации силового трансформатора при выходе уровня контролируемого напряжения за пределы «зоны нечувствительности».

Повторное срабатывание выходных реле команд управления при том же знаке отклонения напряжения происходит после окончания очередного переключения привода РПН с заданной выдержкой времени, меньшей выдержки времени первой команды.

Зона нечувствительности определяется уставкой по напряжению срабатывания «U» и уставкой ширины зоны нечувствительности «Uz». Выставляемая уставка находится на середине зоны нечувствительности, например, при уставке 100В и ширине зоны нечувствительности 4В, регулятор работает на повышение напряжения при $100 - 4/2 = 98$ В; а на понижение при $100 + 4/2 = 102$ В.

Предусмотрена полная блокировка работы ZX 410 от внешних устройств, при снижении измеряемого напряжения ниже $0,8U_n$ и при застревании привода. При снижении напряжения или подаче сигнала на дискретный вход 1 работа устройства временно блокируется до восстановления нормального режима.

При нахождении привода в одном из крайних положений, соответствующих 1-й или n-й отпайке РПН, а также при невыполнении приводом команды, происходит блокировка выдачи только той команды, которую привод не в состоянии выполнить.

При сохранении требования подачи повторной команды в течение 20 с после окончания 1 операции, выполняется вторая операция переключения. При наличии команды на третье переключение работа регулятора блокируется и срабатывает реле RL3.

Может быть предусмотрена защита от опасного повышения контролируемого напряжения, действующая на его снижение. При повышении уровня напряжения свыше $1,15 U_n$ происходит блокировка команды «Прибавить» и ускорение команды «Убавить». После снижения уровня контролируемого напряжения до значения $1,1 U_n$, уставки возвратятся в исходное положение (опция).

Предусмотрена защита от самопроизвольного непрерывного хода (вследствие неисправности привода), который определяется по времени паузы между переключениями, меньшими 1,5 с независимо от наличия сигнала регулирования. Пауза между переключениями определяется по сигналу на дискретном входе 2. Защита действует на срабатывание выходного реле RL3 устройства **ZX 410**, которое своими контактами должно снимать напряжение с цепей управления в приводе РПН. При этом загорается светодиод №3. Для реализации этой функции следует согласовывать схему подключения **ZX 410** со схемой управления привода РПН.

Предусмотрена защита от несрабатывания привода, которая работает, если на дискретном входе 2 не появляется напряжение в течение времени порядка 1,5 с после подачи сигнала на переключение. Защита действует на срабатывание выходного реле RL3 устройства. При этом загорается светодиод №5.

Предусмотрена защита от застревания привода в случае, если цикл переключения длится в течение времени, большем заданной уставки длительности цикла. Защита действует на срабатывание выходного реле RL3 устройства. При этом загорается светодиод №5.

Внешние цепи устройства максимально адаптированы к традиционным схемам управления РПН (что дает возможность замены старых устройств автоматического регулирования).

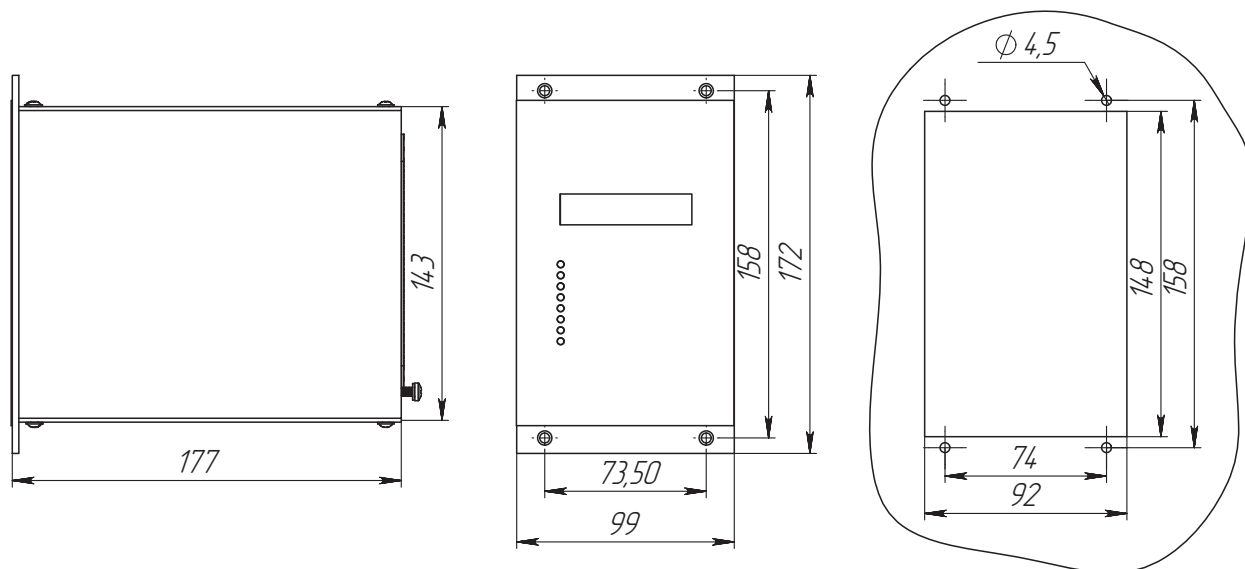
Указатель положения используется штатный, входящий в схему привода РПН.

Устройство имеет четыре дискретных входа и четыре выходных реле. Питание дискретных входов может осуществляться как от постоянного, так и от переменного напряжения, в частности, от схемы управления РПН.

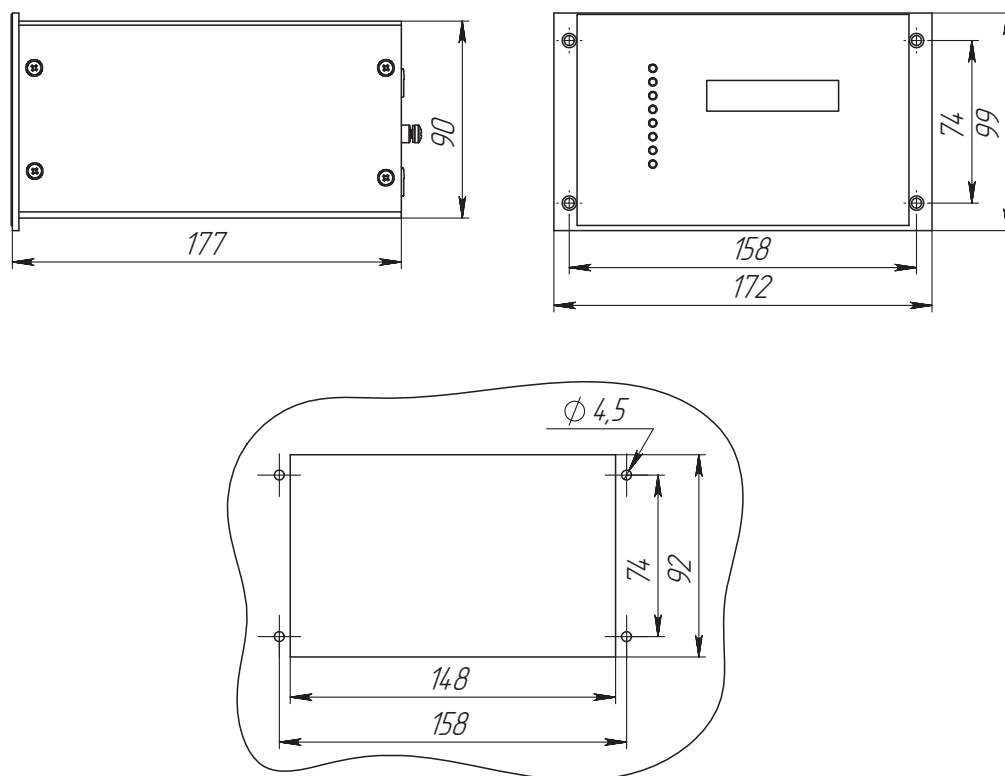
Бланк для заказа устройств ZX 410:

ZX 410					
Две группы уставок по напряжению:					
базовое исполнение	нет	0			
опция	есть	1			
Дистанционное управление РПН по локальной сети					
	нет	0			
	есть	1			
Токовая компенсация и орган блокировки по току					
	нет		0		
	есть $I_n=1$ А		1		
	есть $I_n=5$ А		2		
Исполнение корпуса					
	Базовое - вертикально ориентированный				В
	Специальное – горизонтально ориентированный				Г

Вертикальное исполнение:



Горизонтальное исполнение:





Назначение:

Устройства PREMKO серии ZX 520 выполняют функции токовой защиты (в том числе дифференциальной) для двухобмоточных трансформаторов и электродвигателей.

Предназначены для установки на новых и реконструируемых электрических подстанциях в распределительных сетях, для замены устаревших устройств РЗА и телемеханики.

Перечень реализуемых функций в устройствах серии ZX 520:

- трехфазная дифференциальная защита с торможением, блокировкой по второй и пятой гармоникам и дополнительной выдержкой времени (ДТ);
- дифференциальная отсечка без торможения и дополнительной выдержки времени (ДО);
- токовая защита с независимой выдержкой времени (ТО);
- внешняя блокировка защит по выбору при подаче напряжения на дискретный вход;
- измерение токов фаз с двух сторон;
- запоминание тока КЗ (опция по заказу – 8 событий с фиксацией тока и времени КЗ);
- порт связи RS-485 для подключения к локальной сети (вариант поставки с RS-485).

Технические характеристики:

Питание осуществляется от источника постоянного 60–250 В, переменного (частотой от 45 Гц до 55 Гц) или выпрямленного тока напряжением от 110 В до 270 В.

Потребляемая мощность, ВА (Вт), не более — 3.

Входные дискретные входы:

- число входов — 4;
- время распознавания — 50 мс;
- диапазон напряжения питания — 80-250 В (пост./перем.), 65-130 В (пост./перем.);
- допустимое отклонение от номинального — +/- 20%;
- потребляемая мощность — 1,5 Вт на вход.

Выходные реле:

- число выходов — 4;
- номинальное напряжение контактов реле — 250В переменного тока;
- длительный номинальный ток — 5А, 20А — на замыкание в течение 0,2с.

Наработка устройства на отказ, час — не менее 100 000.

Средний срок службы, лет — не менее 20.

Краткое описание конструктивных особенностей:

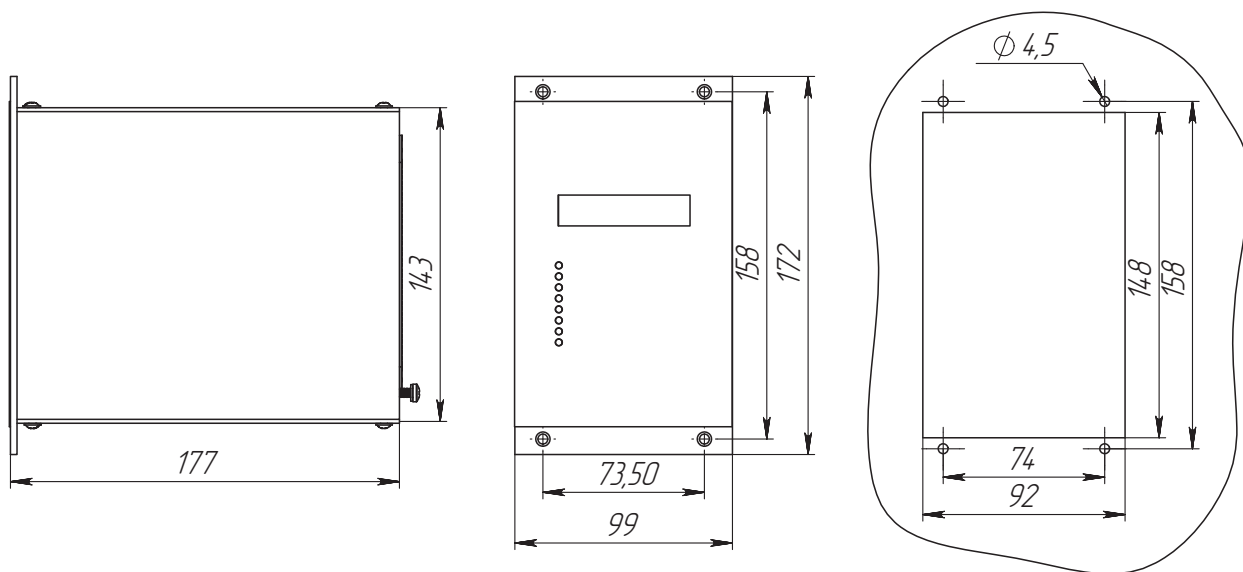
В дифференциальной защите используется геометрическая (с учетом фазы) разность токов одноимённых фаз двух комплектов трансформаторов тока для определения дифференциального тока срабатывания. Выравнивание токов по величине производится математически, введением коэффициента выравнивания. Выравнивание токов по фазе производится путем соответствующей сборки схемы токовых цепей дифзащиты. Для защиты трансформатора со схемой соединения Y/Δ, со стороны Y трансформатора, трансформаторы тока должны собираться в Δ; а со стороны Δ – в Y. На чётные и нечётные зажимы устройства должны подключаться однополярные, относительно трансформатора, зажимы трансформаторов тока.

Дифференциальная защита имеет торможение от одного комплекта трансформаторов тока, на стороне I.

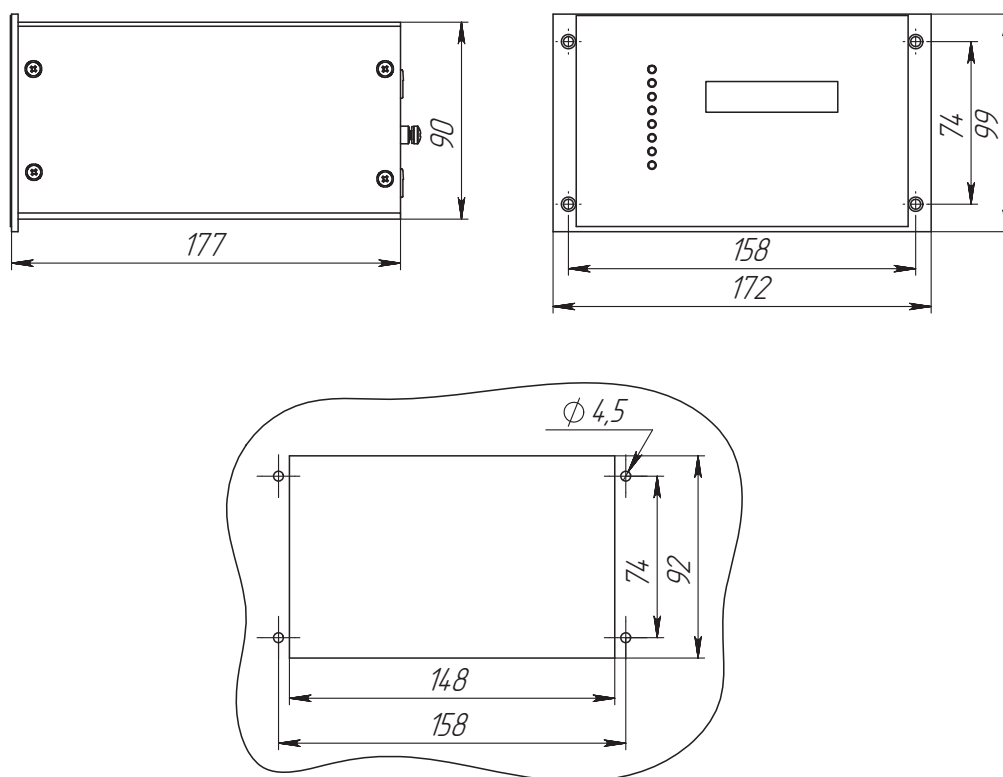
ZX 520 постоянно измеряет фазные токи и индицирует фактическое действующее значение тока вплоть до 10 гармоники.

Для отображения информации во всех режимах работы устройства используется жидкокристаллический индикатор (2 строчки по 16 алфавитно-цифровых символов) с подсветкой, что позволяет считывать информацию при любой освещённости. В нормальном режиме индицируется ток нагрузки фазы «А»; после срабатывания защиты – ток короткого замыкания. Подсветка включается на 1 минуту при нажатии любой клавиши управления.

Вертикальное исполнение:



Горизонтальное исполнение:





Микропроцессорные устройства серии **LX 120** предназначены для применения в схемах релейной защиты и автоматики присоединений 6-35 кВ электрических подстанций районных (региональных) распределительных электросетей, на подстанциях промышленных и сельскохозяйственных предприятий, железнодорожного и городского электротранспорта.

Устройства обеспечивают защиту от коротких замыканий и перегрузок, а также выполняют функции управления и телемеханики присоединений, работающих с изолированной или компенсированной нейтралью.

Устройства могут быть использованы для выполнения функций релейной защиты, автоматики и сигнализации кабельных и воздушных линий, трансформаторов, электродвигателей, сборных шин и др.

Краткое описание конструктивных особенностей:

Характерной чертой этой серии устройств есть наличие цифрового осциллографа, который фиксирует 14 осциллограмм длительностью 3,4 с, и регистратор событий на 200 записей.

Для считывания осциллограмм, просмотра событий, изменения уставок служит ПО, поставляемое с устройством.

Для оповещения оператора о режимах работы и состоянии устройства на лицевой панели имеются светодиоды, также вся информация отображается на ЖКД. С помощью кнопок осуществляется перемещение по меню для ввода уставок, изменение режимов работы и просмотр текущего состояния устройства.

Электропитание устройств осуществляется от источника постоянного и переменного оперативного тока и имеет комбинированный блок питания от токовых цепей и цепей постоянного или переменного напряжения.

Максимальная токовая защита может работать только от тока короткого замыкания, значение которого не менее 3А.

Микропроцессорные устройства серии **LX120** выполнены в прямоугольном металлическом корпусе. Монтаж производится в просечку. На задней части устройства расположены клеммные зажимы для подключения токовых цепей, цепей напряжения, входных/выходных дискретных сигналов и порт связи RS-485 (протокол связи MODBUS RTU). На лицевой панели расположены ЖКД, кнопки управления и светодиодные индикаторы режимов работы устройства.

Устройства **LX120.xk** отличаются от **LX120.x** наличием на лицевой панели порта USB и уменьшенными габаритными размерами.

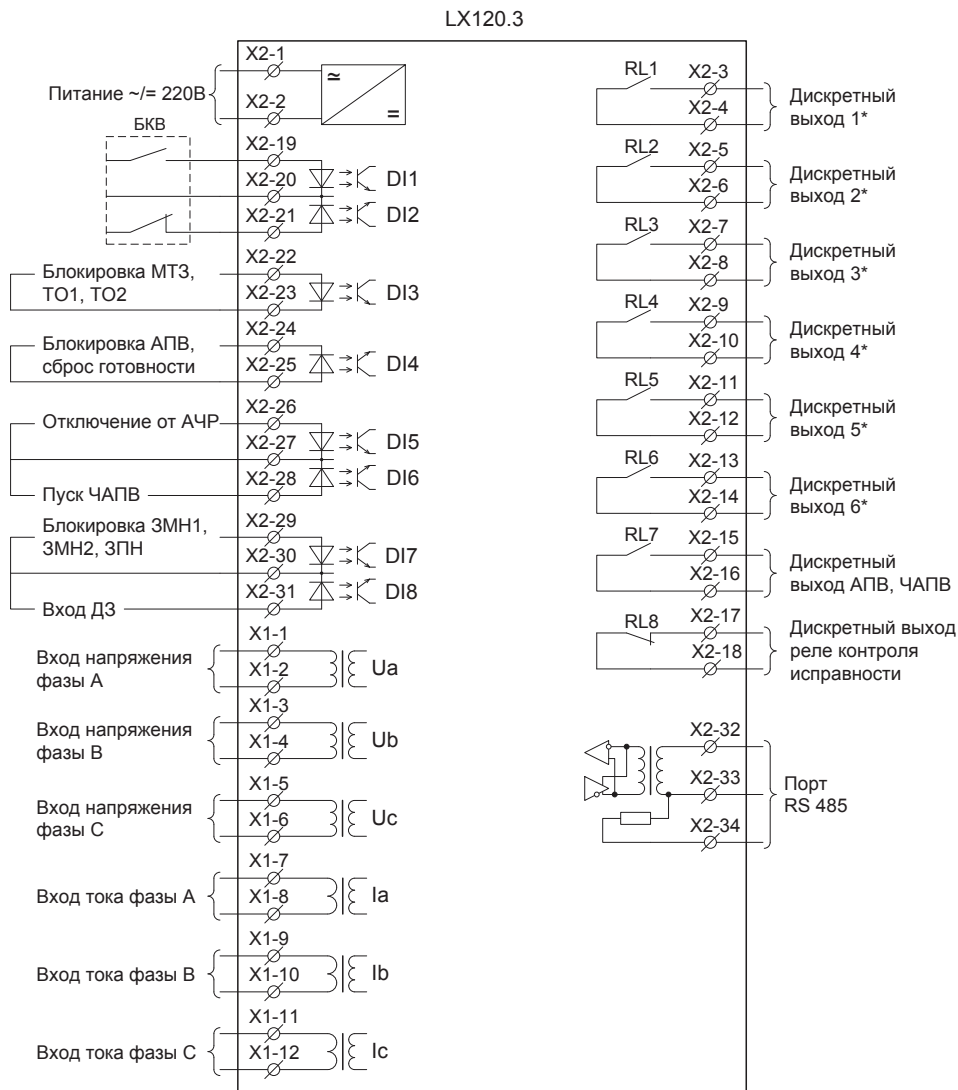
Бланк для заказа устройств LX 120.2/3/4/5/2k/3k/4k/5k:

<i>LX 120.2</i>				X	X
<i>LX 120.3</i>					X
<i>LX 120.4</i>					X
<i>LX 120.5</i>					
<i>LX 120.2k</i>				X	X
<i>LX 120.3k</i>					X
<i>LX 120.4k</i>					X
<i>LX 120.5k</i>					X
Исполнение по номинальному току					
	1А	1			
	5А	5			
Напряжение питания устройства и дискретных входов					
	110 В	1			
	220 В	2			
Дискретный вход №3 - сухой контакт					
	нет	0			
	да	1			
Блок дуговой защиты					
	нет	0			
	есть	1			
Направленная ЗНЗ					
	нет	0			
	есть	1			

Прим.: X - опция отсутствует

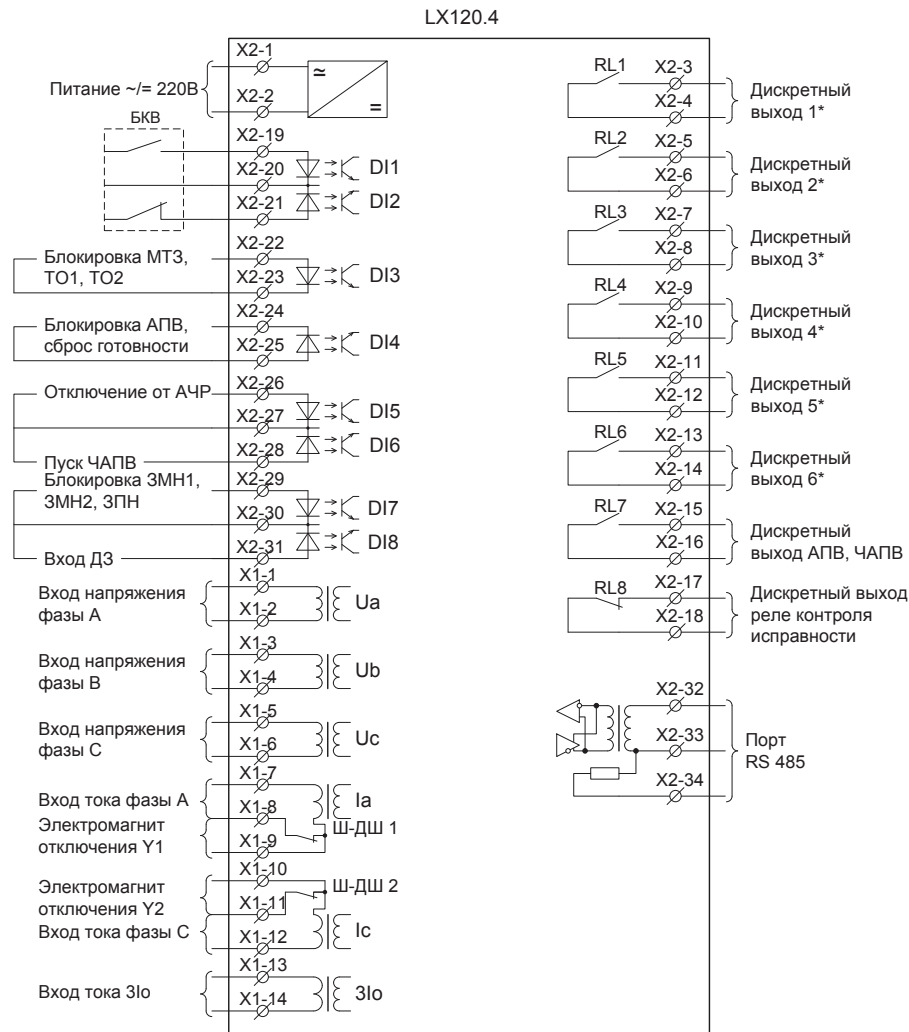
Для заметок:

Схема подключения устройства PREMKO LX 120.3:



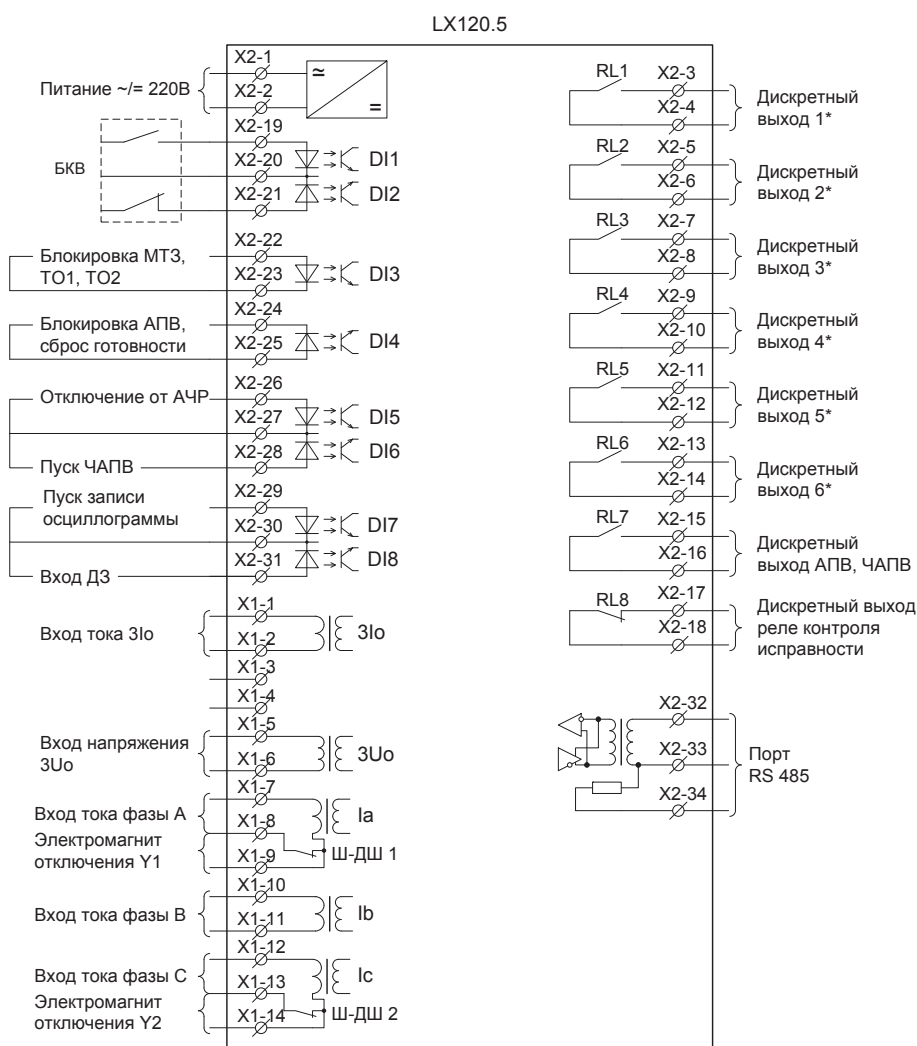
Для заметок:

Схема подключения устройства PREMCO LX 120.4:



Для заметок:

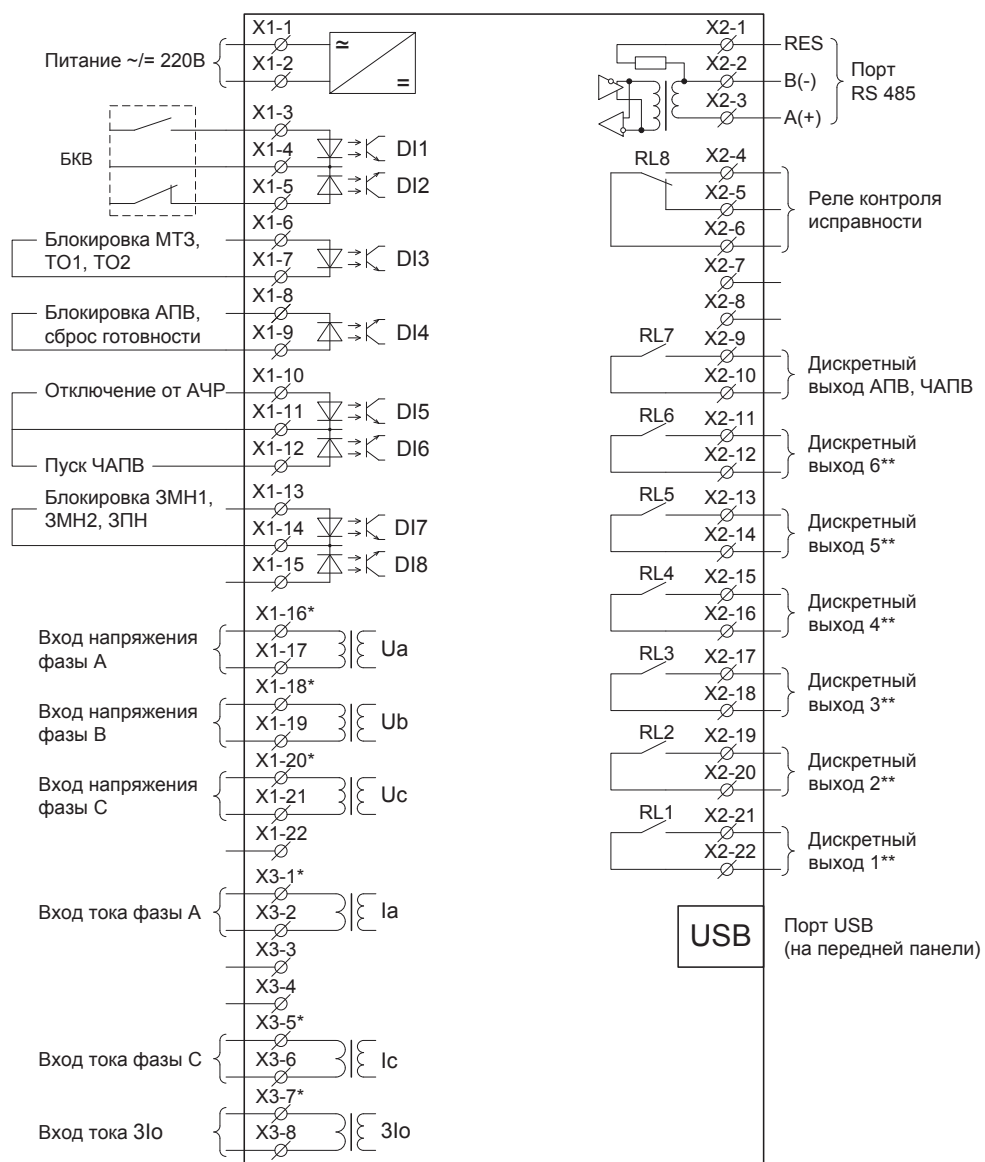
Схема подключения устройства **PREMKO LX120.5:**



Для заметок:

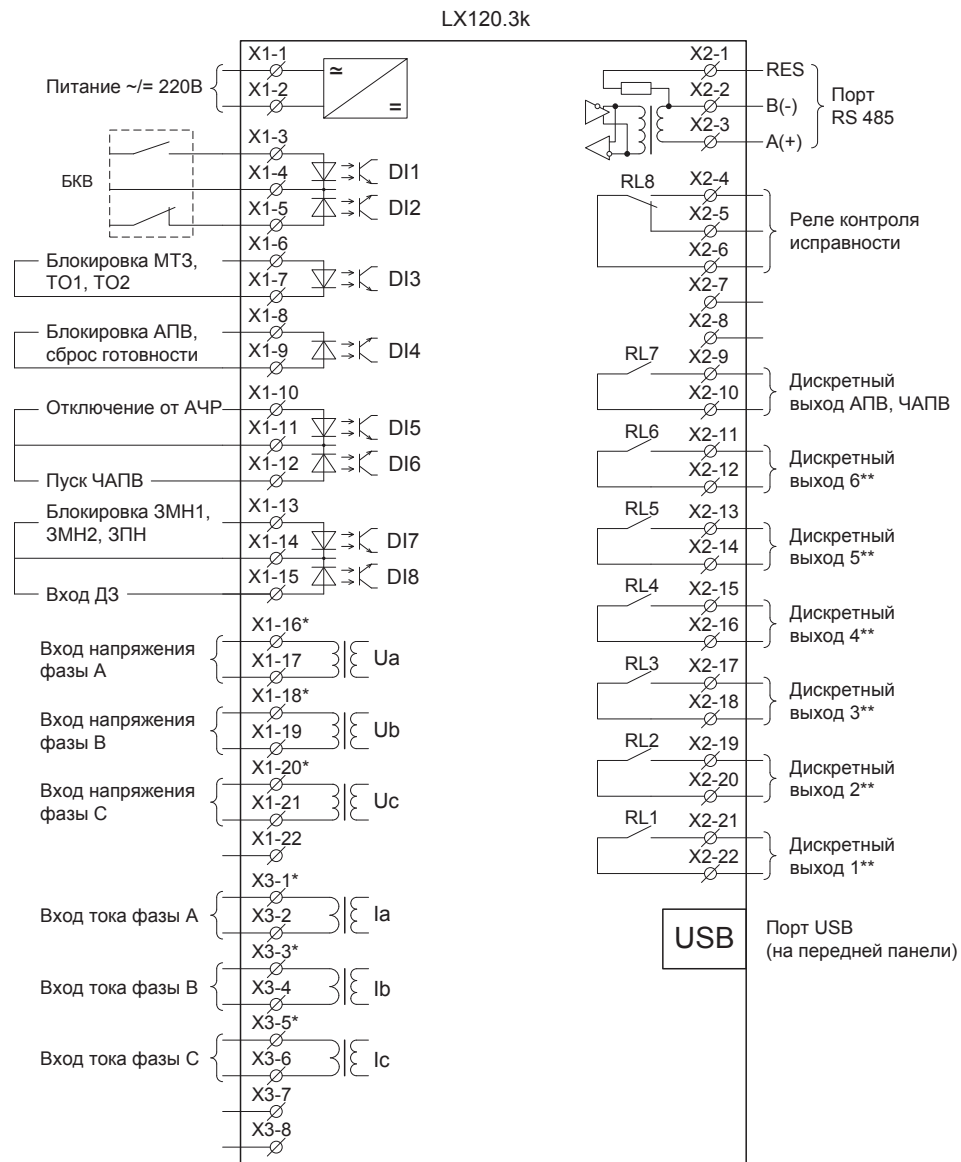
Схема подключения устройства PREMCO LX 120.2k:

LX120.2k



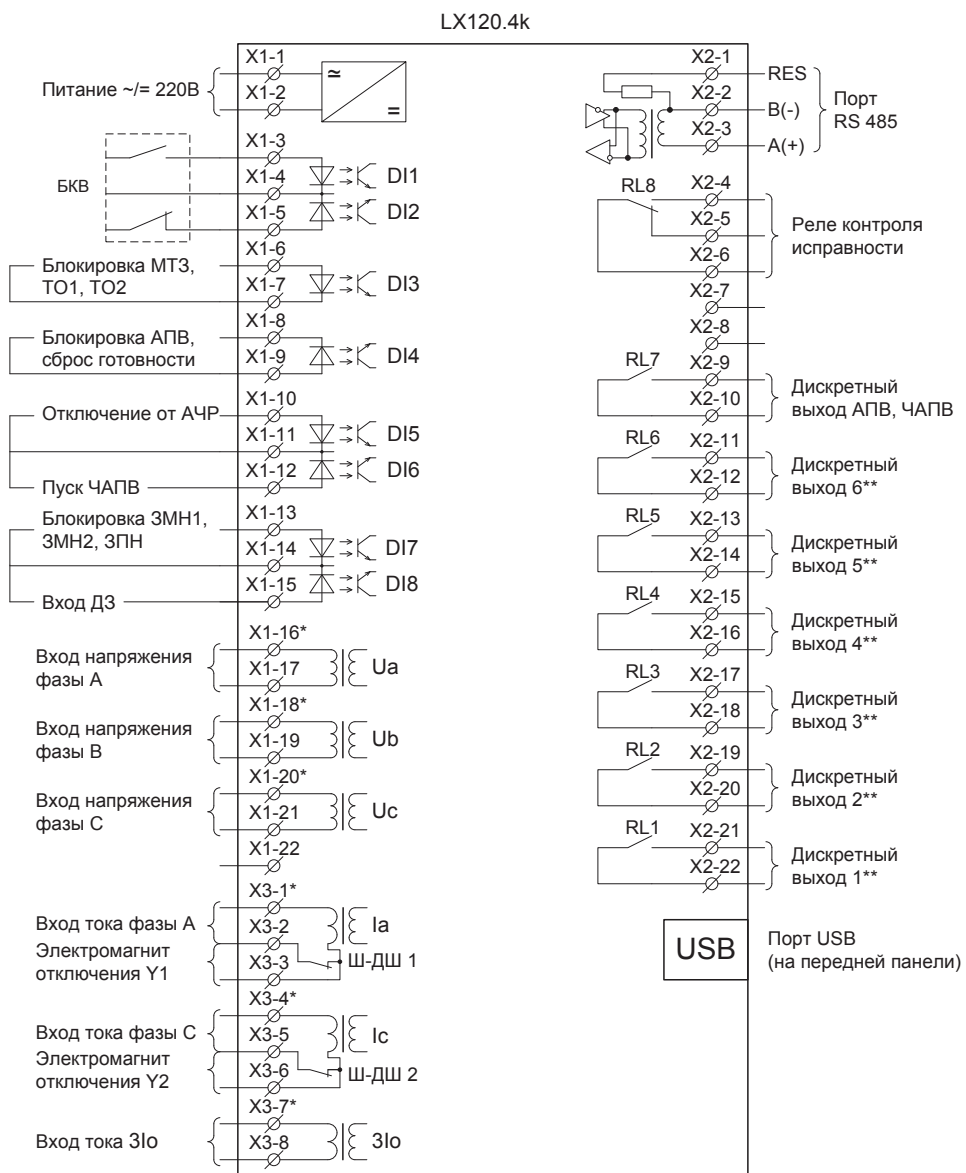
Для заметок:

Схема подключения устройства PREMKO LX 120.3k:



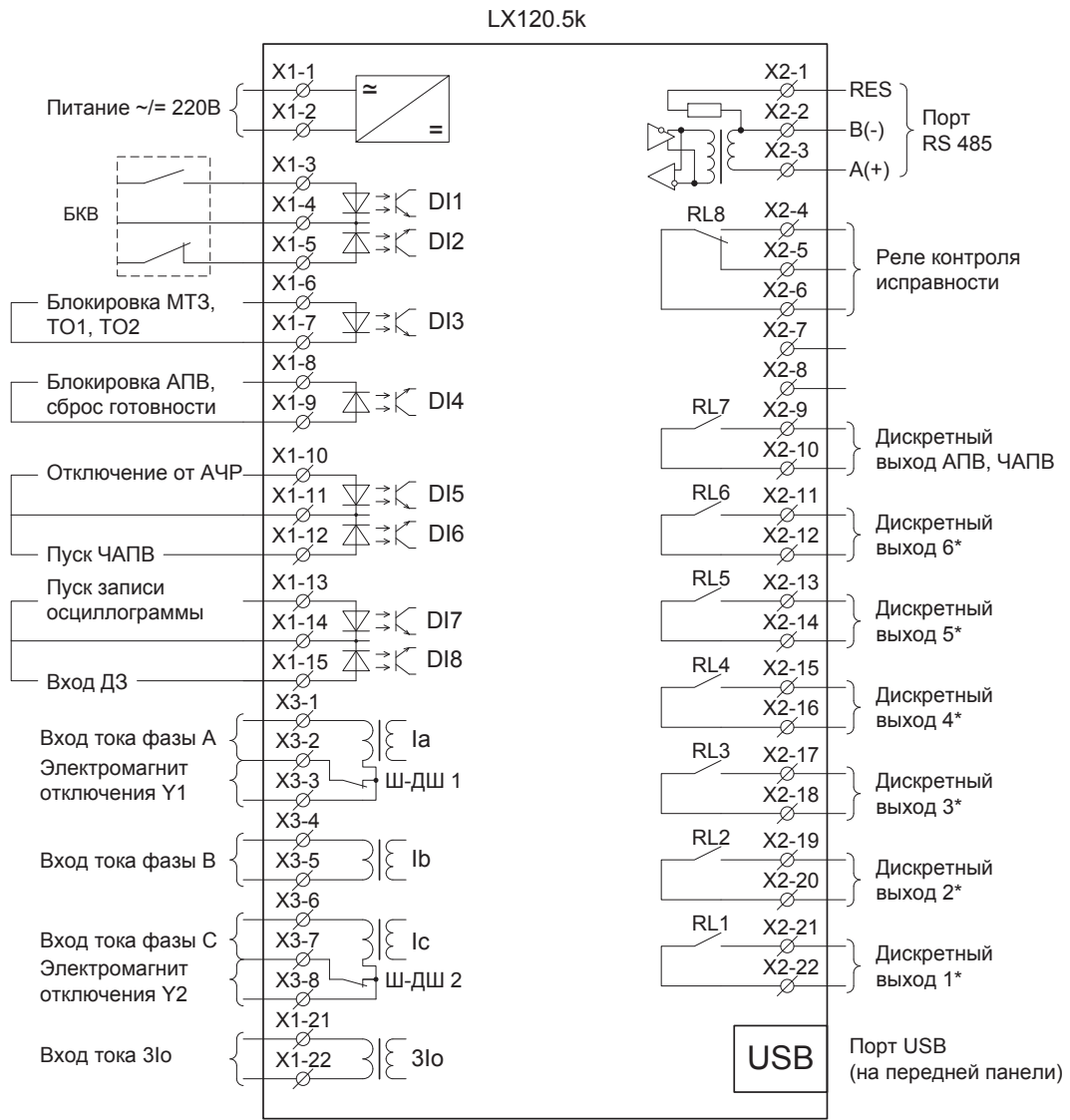
Для заметок:

Схема подключения устройства PREMKO LX 120.4k:



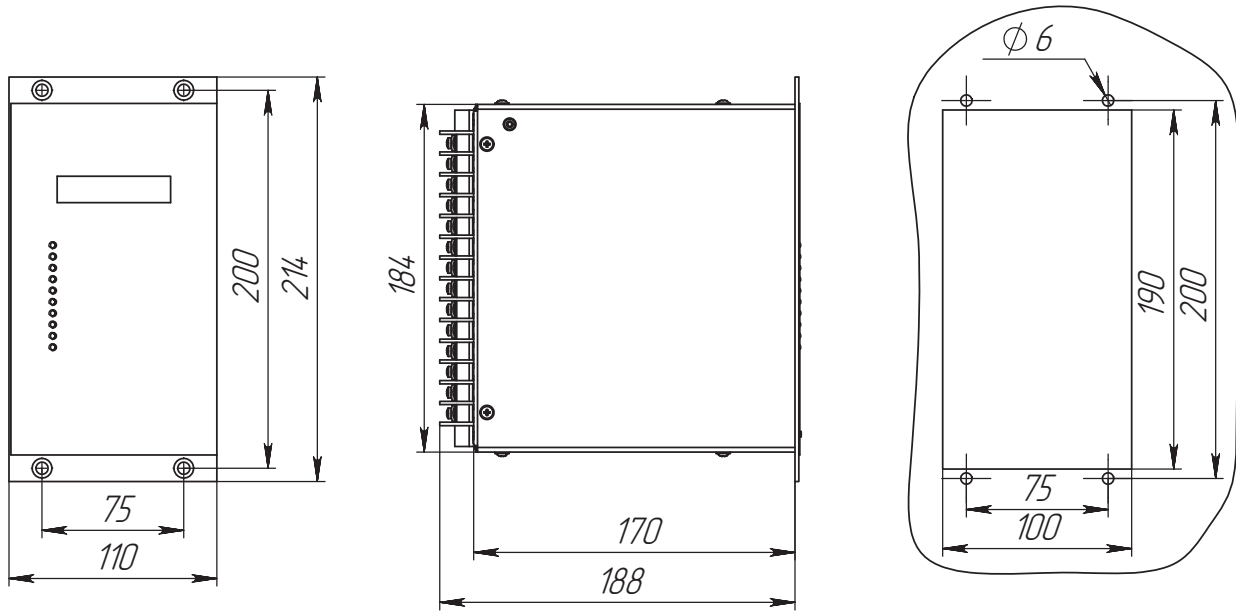
Для заметок:

Схема подключения устройства PREMKO LX 120.5k:

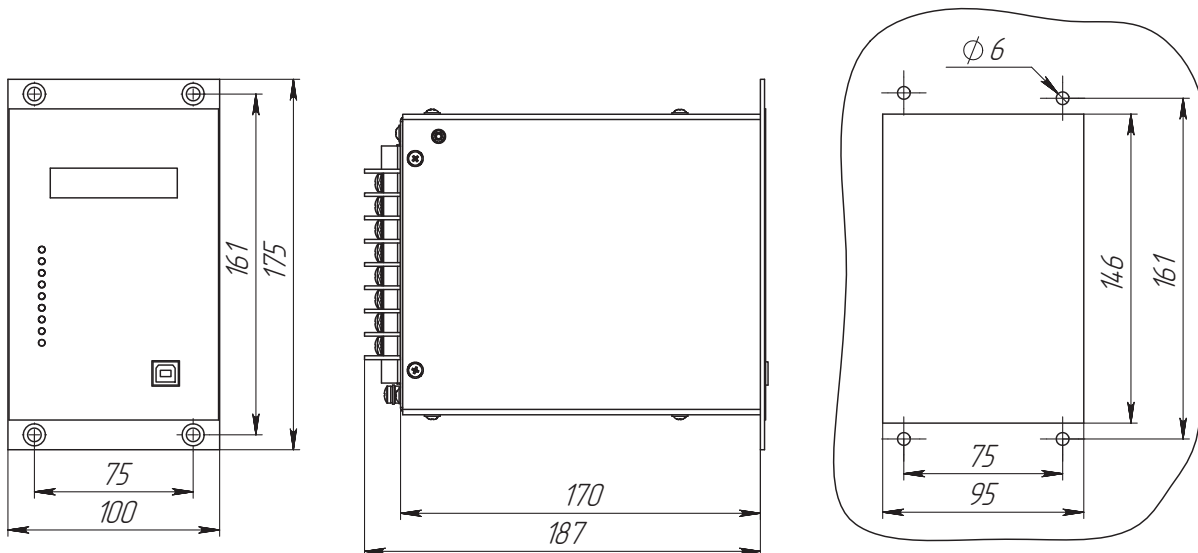


Для заметок:

LX 120.2, LX 120.3, LX 120.4, LX 120.5:



LX 120.2k, LX 120.3k, LX 120.4k, LX 120.5k:





Устройство дуговой защиты **PREMKO LX 200** предназначено для быстрого действующего отключения вводных и секционных высоковольтных выключателей комплектных распределительных устройств как внутренней, так и наружной установки напряжением 6-35 кВ при возникновении коротких замыканий внутри шинных отсеков, сопровождаемых открытой электрической дугой.

Устройство **PREMKO LX 200** может быть использовано для защиты одиночных ячеек или группы, состоящей из нескольких ячеек, т.е. способно выполнять функции централизованной защиты.

Функции устройства:

- формирование сигнала отключения на вводные и секционный выключатели;
- формирование сигнала для цепей сигнализации;
- запрет действия АПВ и АВР при возникновении электрического дугового замыкания.

Краткое описание конструктивных особенностей:

Устройство изготовлено в прямоугольном металлическом корпусе. Предназначено для установки на панель.

Для регистрации наличия открытой электрической дуги применяются волоконно-оптический датчик (ВОД) и датчик на основе фотодиода (электрический датчик дуги).

ВОД представляет собой оптоволоконный кабель. Используется два типа оптических датчиков: распределённый – принимающий световой поток боковой поверхностью волокна и торцевой – принимающий световой поток торцевой частью волокна.

Электрический датчик дуги (ДД) расположен в отдельном корпусе, который устанавливается на плоскость в шинном отсеке и подключен к блоку датчиков дуги (БДД), который, в свою очередь, подключается к устройству **LX 200**. К одному блоку БДД возможно подключение до четырех датчиков дуги. Имеется возможность параллельного подключения нескольких блоков БДД к одному устройству **LX 200**, увеличивая, таким образом, общее количество датчиков дуги.

На правой боковой поверхности устройства расположены входные и выходные клеммы для подключения внешних электрических цепей, на левой боковой поверхности расположены гнезда подключения волоконно-оптических датчиков. На лицевой панели находятся элементы управления и индикации.

Условия срабатывания устройства:

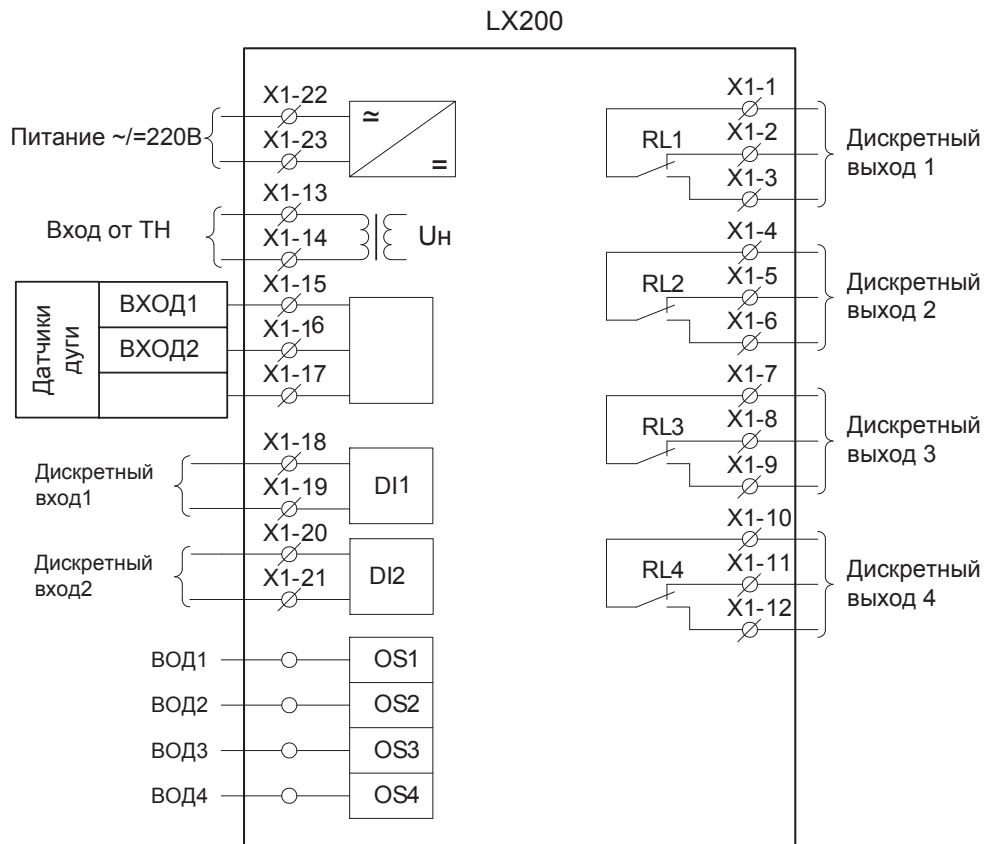
- снижения номинального напряжения на ТН ниже $0,6 U_n$, или наличие на дискретном входе сигнала внешнего пуска;
- наличие дугового КЗ, контролируемого датчиками дуги.

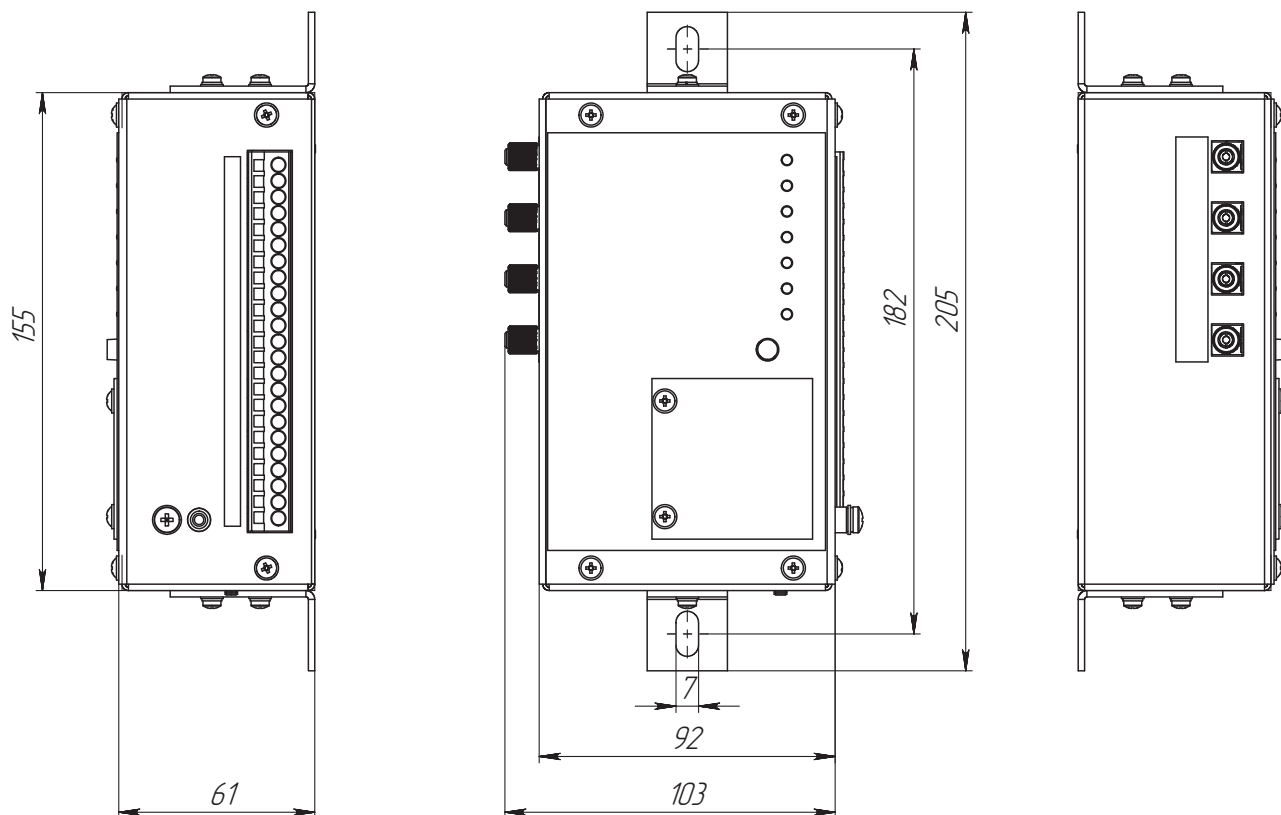
Устройство имеет 6 режимов работы. Предусмотрена возможность отключения дискретного входа и блока контроля напряжения. Для конфигурации режимов работы служит DIP-переключатель, расположенный на лицевой стороне устройства.

Бланк для заказа устройств LX 200:

LX 200		
Блок дуговой защиты (1БДД+4ДД)		
Количество		
ВОД		
ВОД1	Тип (распределённый / торцевой)	
	Длина	
ВОД 2	Тип (распределённый / торцевой)	
	Длина	
ВОД3	Тип (распределённый / торцевой)	
	Длина	
ВОД4	Тип (распределённый / торцевой)	
	Длина	

Схема подключения устройства PREMCO LX 200:





Для заметок:

Назначение:

Микропроцессорное устройство **LX 150** предназначено для определения линии с однофазным замыканием на землю на подстанциях, станциях и распределительных пунктах напряжением 6÷10кВ с компенсацией ёмкостных токов замыкания на землю.

Устройство работает на принципе относительного сравнения суммы высших гармоник в токах нулевой последовательности контролируемых присоединений объекта. Предназначено для установки в релейных шкафах и отсеках РУ, на панелях и в шкафах релейных залов и щитов управления электростанций и подстанций 6÷10кВ и используется для выполнения функций релейной защиты, автоматики и сигнализации.



Функции устройства:

- определение наличия однофазного замыкания на землю;
- определение линии с однофазным замыканием на землю;
- сигнализация наличия однофазного замыкания на землю по 3U₀.

Технические характеристики:

Напряжение питания, В	~/= 90÷250
Количество контролируемых линий	8÷16
• входной ток, А	0 ÷ 5
Выходные реле:	
• количество, шт	3
Дискретные входы:	
• количество, шт	3
• напряжение срабатывания, В	160

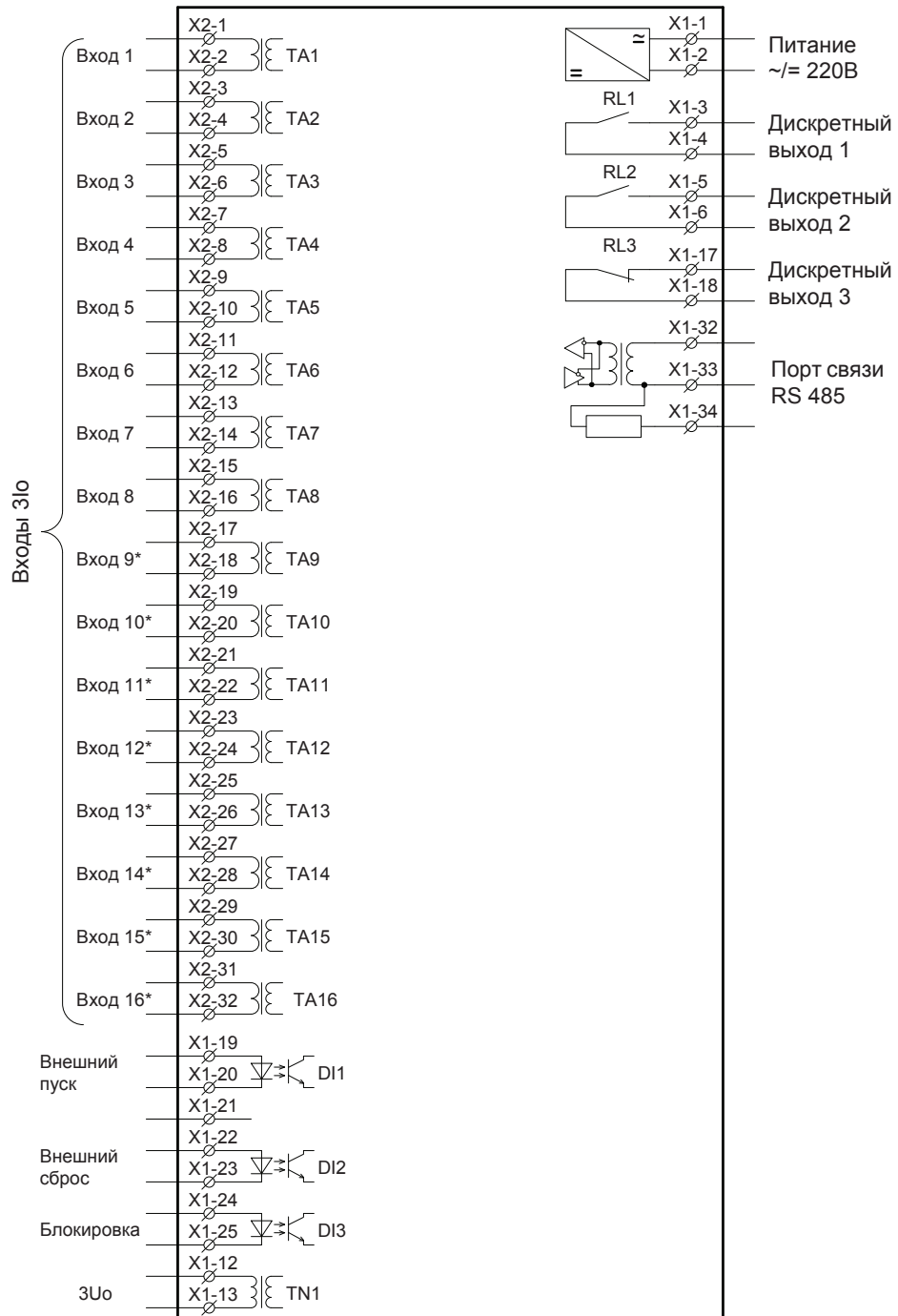
Краткое описание конструктивных особенностей:

Устройство изготовлено в прямоугольном металлическом корпусе. Монтаж устройств производится в просечку панели. На лицевой панели расположены светодиодные индикаторы, ЖКИ и кнопки управления. С тыльной стороны находятся клеммные зажимы для подключения к внешним цепям и порт связи RS-485 (протокол связи MODBUS RTU).

Бланк для заказа устройств LX 150:

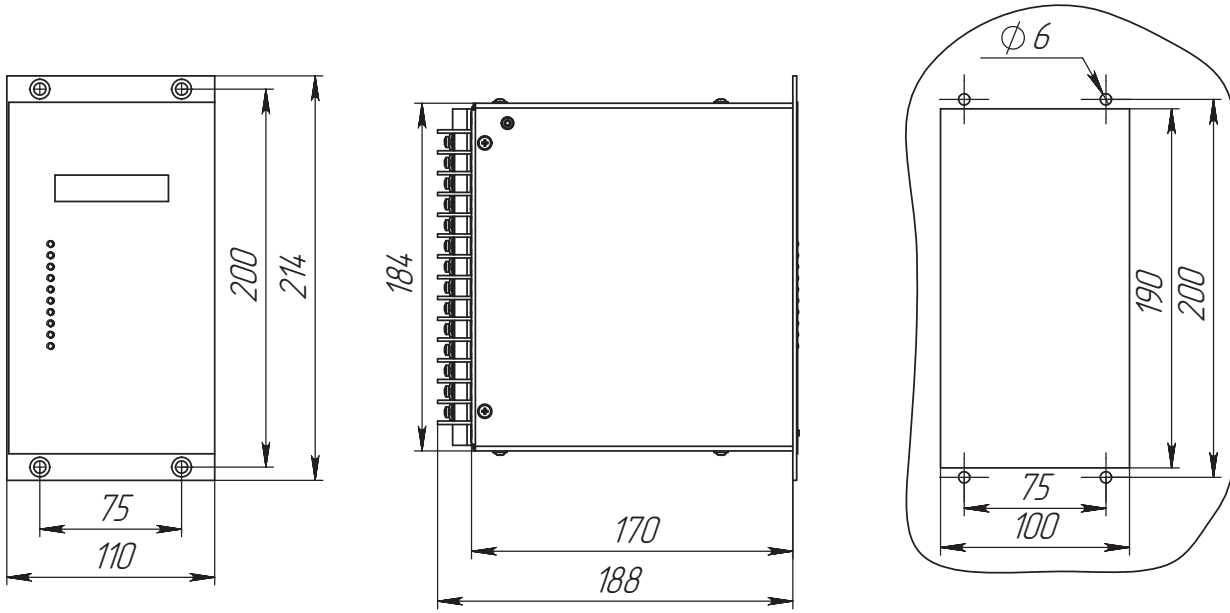
LX 150		
Напряжение питания устройства и дискретных входов	110 В	1
	220 В	2
Количество линий	(от 8 до 16)	

LX150



* Зависит от бланка заказа

Для заметок:



Для заметок:



Устройства **PREMKO LX 160, LX 161** предназначены для регистрации переходных и установившихся процессов, а также для регистрации срабатывания устройств релейной защиты и автоматики на электрических станциях и подстанциях.

Область применения:

Устройства предназначены для установки в релейных шкафах и отсеках КРУ, шкафах релейных залов и щитах управления подстанций 6-35 кВ.

Устройства могут поставляться самостоятельно для использования на действующих объектах при их модернизации или реконструкции.

Кроме того, устройства могут входить в комплектные поставки при капитальном строительстве электроэнергетических объектов.

Функции устройства:

- регистрация 6 величин напряжений или токов любой формы;
- пуск регистратора по изменению токов и напряжений, по изменению состояния любого из дискретных входов;
- отображение текущих значений напряжений и токов на индикаторе (опция);
- отображение текущих состояний дискретных входов с помощью светодиодов;
- дистанционное управление, синхронизацию времени, контроль и диагностику регистратора по локальной сети;
- управление выходными коммутационными аппаратами (опция);
- трёхфазная четырехступенчатая МТЗ с независимой выдержкой времени (версия **LX 161**).

С устройством **LX 160/161** поставляется программное обеспечение доступа, анализа и сервиса, функционирующее в среде Windows 98/NT/2000/XP, Linux.

Краткое описание конструктивных особенностей:

Регистратор постоянно осуществляет непрерывную запись текущих значений входных сигналов в оперативную память. На каждый такт дискретизации записывается шесть значений аналоговых сигналов, состояния дискретных входов и выходов. При возникновении условий пуска (от входа №1 или каналов 1-6) устройство фиксирует информацию о входных (выходных) сигналах на протяжении 0,5 с до момента пуска, после чего производит запись данных на протяжении 3 с. При наличии зафиксированной информации замыкаются контакты реле RL1 и светится светодиод №9. После записи осциллограмма сохраняется в памяти, а устройство возвращается в режим непрерывной записи. Запись осциллограмм в память осуществляется «по кольцу», т.е. новая осциллограмма записывается на место самой старой - восьмой. Сохранённые осциллограммы из памяти не удаляются до пропадания основного и резервного питания на срок более 2-х суток.

Устройство имеет 6 выходных реле. В **LX 161** имеются 4 дополнительные ступени МТЗ с действием на выходные реле. Реле RL1 имеет нормально разомкнутый контакт и служит для индикации наличия информации в устройстве.

После включения питания устройства микропроцессор управления проводит внутреннюю проверку, после чего переходит в рабочий режим. При этом загорается зеленый светодиод «Исправно» на передней панели устройства и срабатывает реле RL6.

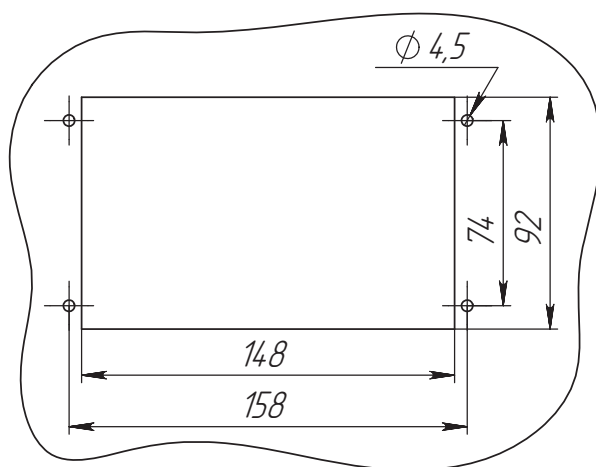
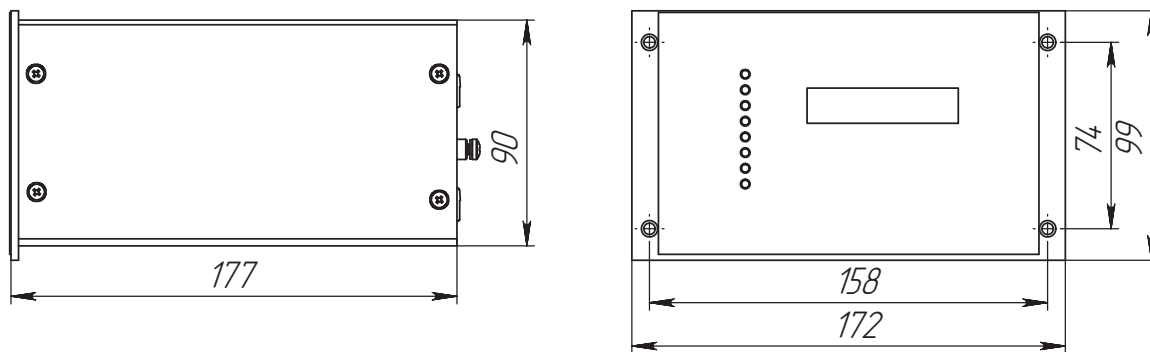
Красный светодиод «Режим» на передней панели регистратора начинает мигать с периодом 0,3 с при записи осциллограммы и остаётся включённым после её окончания для индикации срабатывания регистратора.

При наличии сигнала на дискретном входе (напряжение 110/220 В) состояние входа отображается путём включения красного светодиода на передней панели устройства.

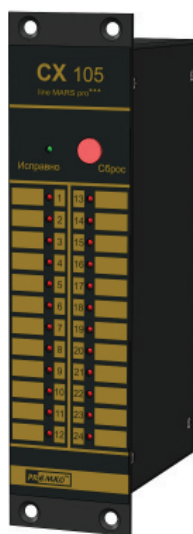
Бланк для заказа устройств LX 160, LX 161:

	<i>LX 160</i>	<i>LX 161</i>	<i>0</i>	<i>1</i>
Канал 1, 2, 3 Диапазон регистрируемой каналом величины				
1А		1		
5А		2		
Канал 4, 5, 6 Диапазон регистрируемой каналом величины				
120 В			1	
220 В			2	
+ 6 выходных реле + 4 ст. МТЗ				
модель LX 160	нет		0	
модель LX 161	есть		1	
Крепление				
	стандартное			0
	за переднюю панель винтами			1

Для заметок:



Для заметок:



Микропроцессорное устройство **PREMKO CX 105** служит для организации схем сигнализации, центральной сигнализации или сбора дискретной информации, построения схем управления присоединений на основании собранной информации, с использованием микропроцессорных или микроэлектронных устройств, а также электромеханических реле.

Устройства **PREMKO CX 105** устанавливаются в релейных шкафах и релейных отсеках РУ, на панелях и в шкафах релейных залов и щитов управления подстанций.

Питание устройств серии **PREMKO CX 105** осуществляется от оперативного постоянного или переменного тока, напряжением 220В.

Перечень реализуемых функций в устройствах **PREMKO CX 105**:

- сигнализация режимов работы подстанции с помощью светодиодов и запоминание их состояния при исчезновении входных сигналов или напряжения питания;
- управление коммутационными аппаратами, включая блокировку разъединителей;
- передача и приём информации по локальной сети, а также дистанционно с противоположной стороны КЛ или ВЛ.

Характеристики устройства:

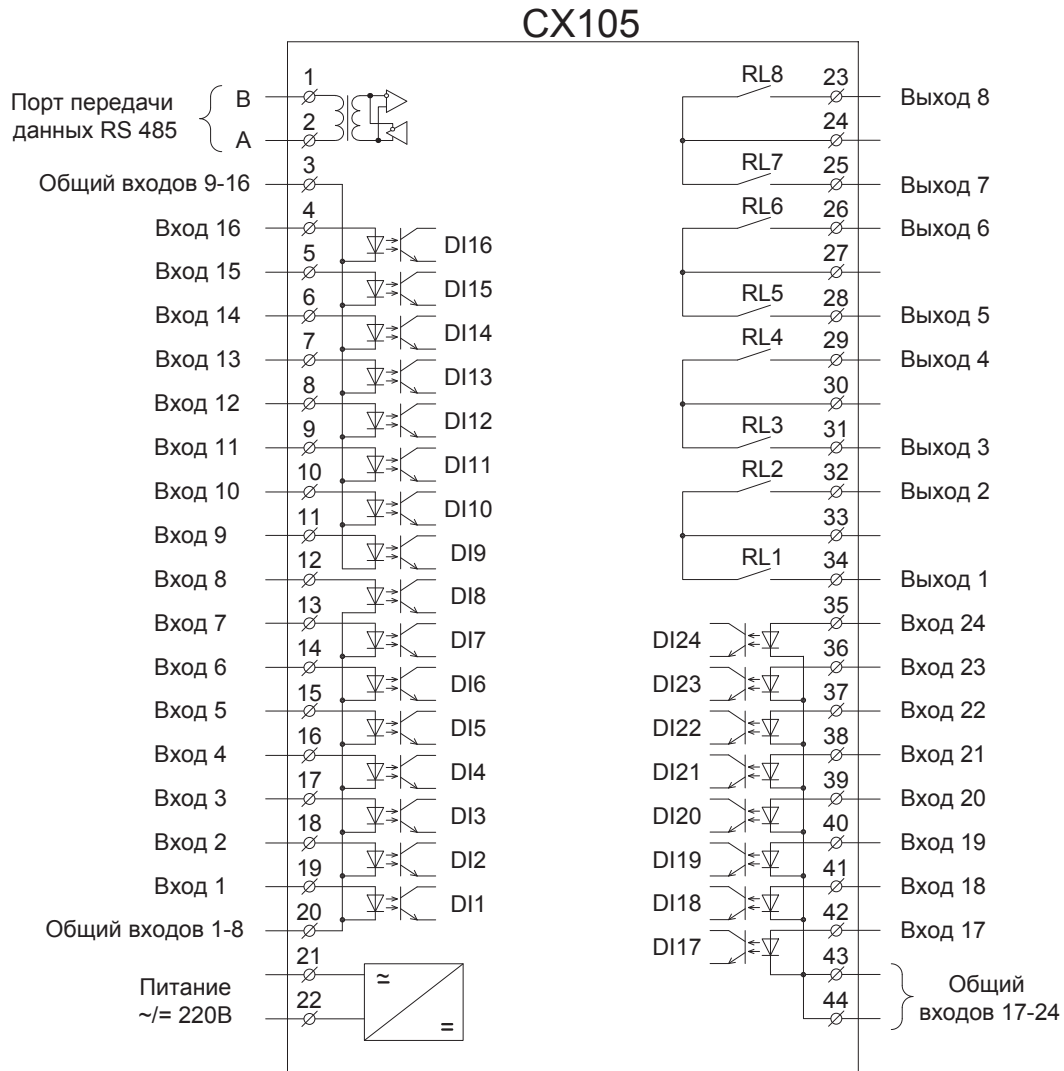
- 24 дискретных входа, объединенных в группы по 8 с общей точкой;
- 8 выходных реле;
- порт RS-485;
- органы управления и индикации – 24 светодиода состояния входов, светодиод питания и кнопка «Сброс» на передней панели;
- 32 события, которые запоминаются при любом изменении входов.

Краткое описание конструктивных особенностей:

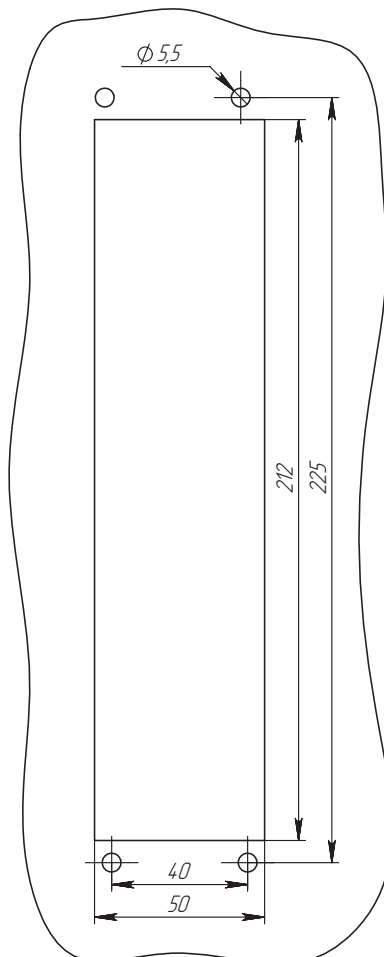
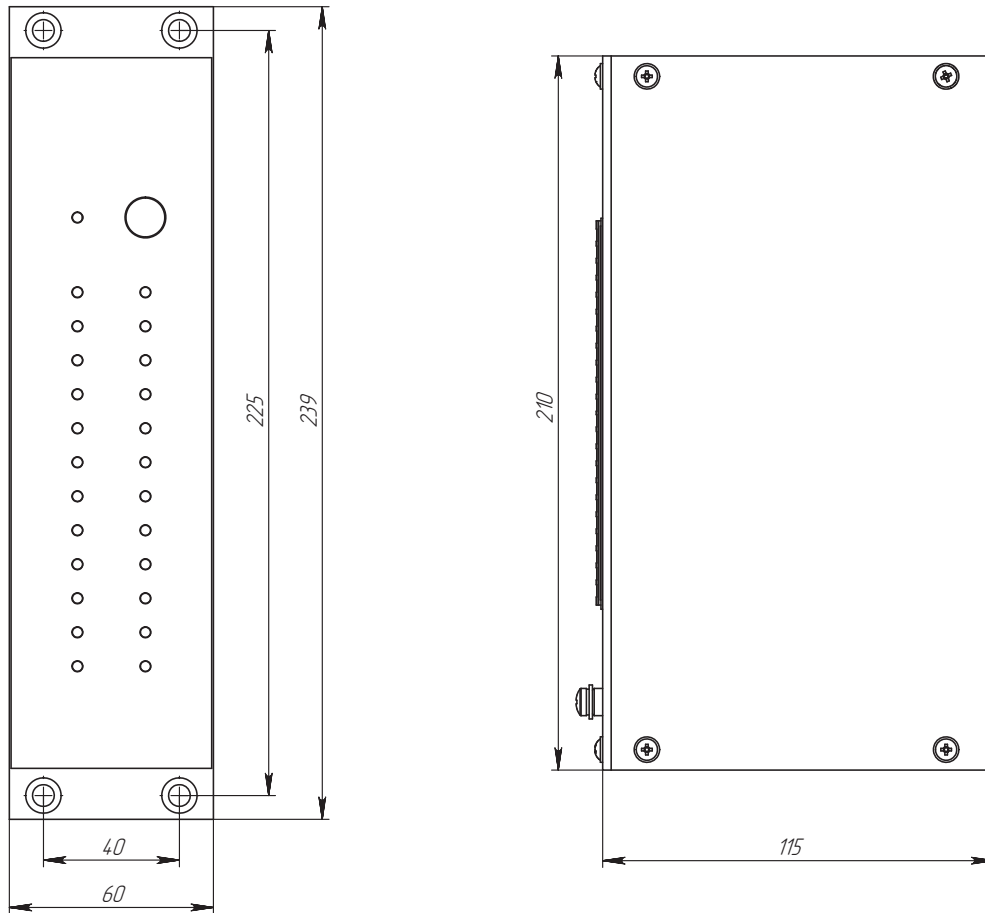
Микропроцессорное устройство **PREMKO CX 105** выполнено в прямоугольном металлическом корпусе. Крепление в шкафу осуществляется с помощью просечки на монтажной панели.

Бланк для заказа устройств **PREMKO CX 105**:

CX 105		
Напряжения питания дискретных входов	110 В	1
	220 В	2
Логическая схема работы	центральной сигнализации	1
	по заказу	2



Для заметок:





Устройства серии **PREMKO CX 200** предназначены для реализации автоматического включения резервного источника питания в системах релейной защиты и автоматики понижающих подстанций и распределительных пунктов на шинах напряжением от 0,4 до 35 кВ в схемах с двумя вводами и секционным выключателем.

Перечень реализуемых функций в устройствах PREMKO CX 200:

- АВР по снижению напряжения с контролем напряжения на другой секции шин;
- самовозврат при восстановлении напряжения питания;
- контроль и индикация напряжения на вводах;
- контроль и индикация напряжения на секциях шин;
- контроль и индикация положения вводных и секционного выключателей.

Характеристики устройства:

Уровни контролируемых линейных напряжений, В	~100/220/380
Количество фаз, шт.	3
Количество вводов, шт.	2
Потребляемая мощность, Вт, не более	2
Время включения резерва, с	1 ÷ 16
Время возврата при восстановлении питания, с	1 ÷ 16
Количество выходные реле, шт.	7

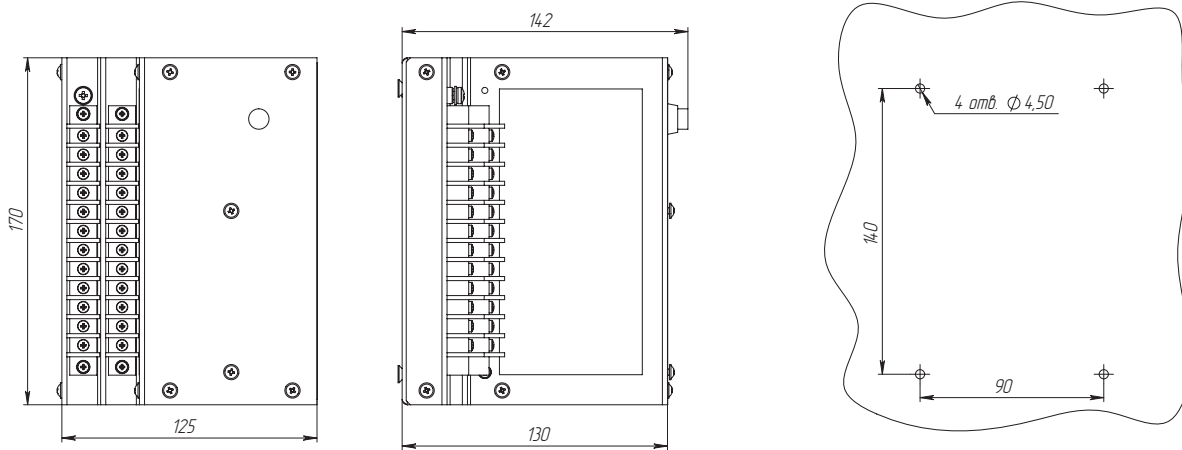
Краткое описание конструктивных особенностей:

Устройство выполнено в металлическом прямоугольном корпусе. Устройство питается от входных цепей блока контроля напряжения и не требует дополнительного питания. Алгоритм работы устройства предусматривает три режима работы, в которых устройство может находиться неограниченно долгое время.

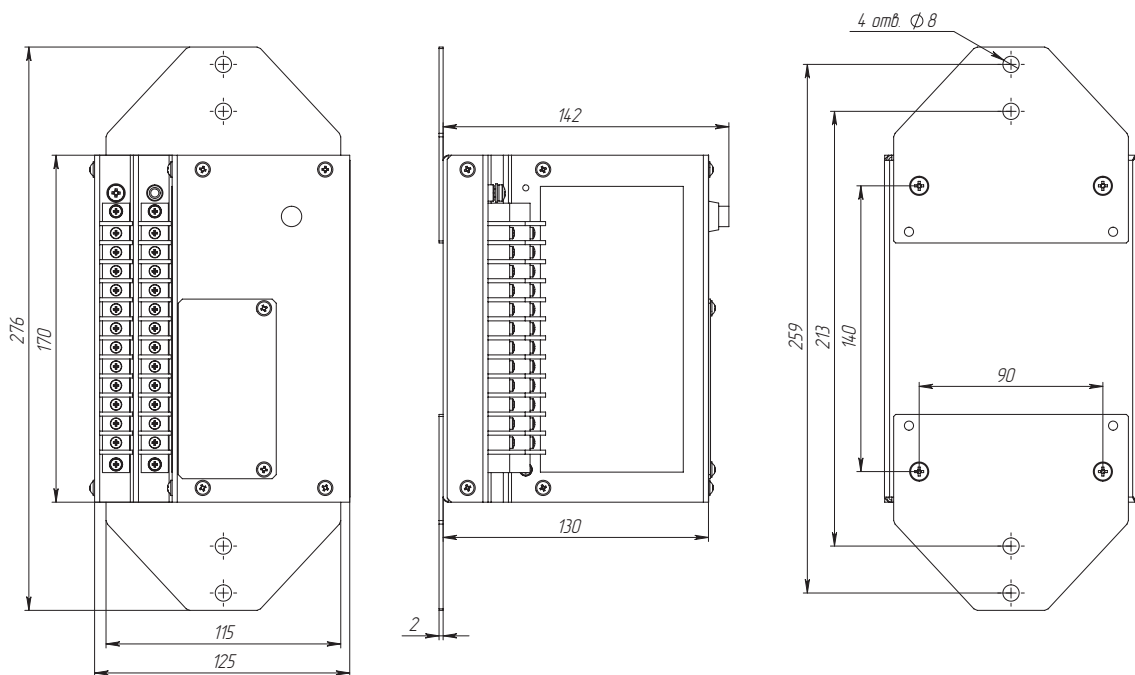
Бланк для заказа устройств PREMKO CX 200:

CX 200		
Входное номинальное напряжение, В		
	110 В	1
	220 В	2
	380 В	3

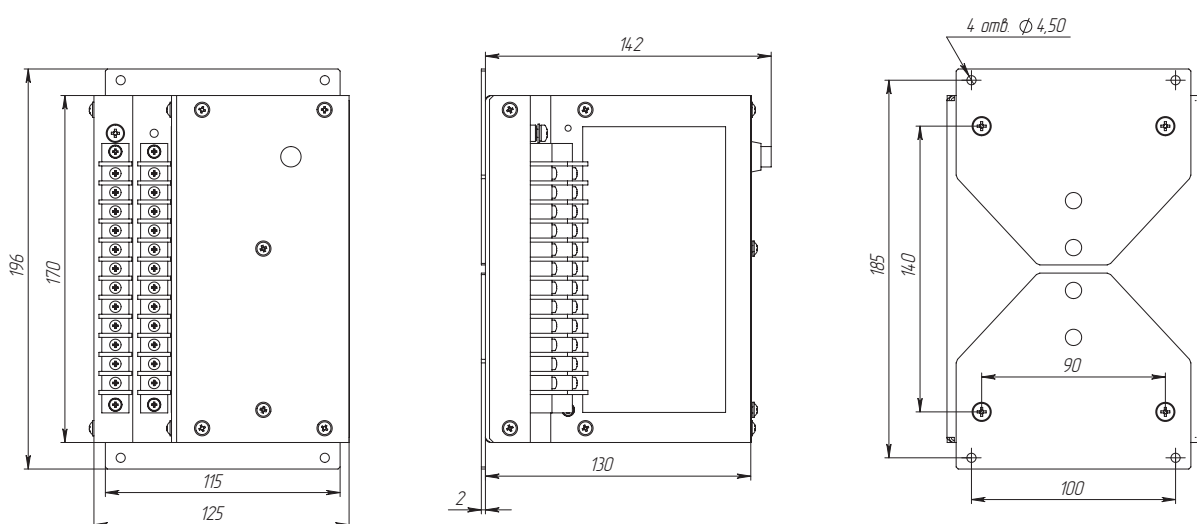
Установка устройств с помощью бонок М4, установленных на основании корпуса



Установка устройств с помощью монтажных пластин



Установка устройств с помощью монтажных пластин





Цифровые программируемые устройства РЗА **PREMKO** серии **RELIKS 100** представляют собой семейство микропроцессорных, компактных, многофункциональных устройств РЗА, объединяющих в себе различные функции защиты, измерения, контроля, автоматики, местного и дистанционного управления. Устройства могут быть использованы в качестве терминалов релейной защиты, автоматики и управления присоединений. Они применимы для воздушных и кабельных линий электропередач, секционных и вводных выключателей распределительных подстанций, шкафов секционирования линий 10 кВ с односторонним или двухсторонним питанием. Устройства могут устанавливаться в релейных отсеках КРУ и КРУН, ячейках КСО, на панелях, в шкафах релейных залов и пультах управления электростанций и подстанций 6-35 кВ.

Устройство имеет четыре основных модификации: **RELIKS 100-01; -02; -03; -04.**

Перечень реализуемых функций в устройствах серии RELIKS 100 в модификациях -01 и -02:

- Трехфазная четырехступенчатая ненаправленная (мод. -01) / направленная (мод. -02) МТЗ с независимой или зависимой выдержкой времени;
- Двухступенчатая ненаправленная и направленная защита по току обратной последовательности $I_{2>}; I_{2>>}$;
- Защита (ненаправленная/направленная) по току от замыканий на землю $3I_0$ (ЗНЗ);
- Защита от замыканий на землю по сумме высших гармоник (ОЗЗ);
- Внешняя блокировка защиты ввода и секционного выключателя (СВ) при пуске МТЗ отходящих присоединений секции (ЛЗШ);
- Функция УРОВ;
- Однократное АПВ, АЧР, ЧАПВ;
- Ускорение МТЗ при включении выключателя;
- Шунтирование/дешунтирование электромагнитов отключения привода ВВ (опция);
- Управление выключателем кнопками с передней панели;
- Дистанционное включение/выключение выключателя по локальной сети;
- Контроль и индикация положения выключателя, контроль исправности цепей его управления;
- Измерение токов фаз и тока ЗНЗ;
- Дуговая защита от внешних датчиков дуги (опция);
- Регистратор аварийных событий (с фиксацией значений тока и времени КЗ);
- Цифровой осциллограф токов и напряжений;
- Количество дискретных входов – 8 (16 – специальное исполнение);
- Количество дискретных выходов – 8 (16 – специальное исполнение);
- Количество светодиодных индикаторов – 11;
- Порт связи RS 485 для передачи информации по локальной сети (протокол MODBUS RTU)
- Настройка и конфигурация устройства посредством персонального компьютера и специализированного ПО через порт связи RS 485 /USB - порт;
- Диапазон напряжения оперативного питания (90-250)В AC или DC;
- Встроенные часы-календарь;
- Все выходные реле свободно программируемы.

**Перечень реализуемых функций в устройствах серии RELIKS 100
в модификациях -03 и -04:**

- Трехфазная трехступенчатая ненаправленная (мод. -03)/направленная (мод. -04) МТЗ с независимой или зависимой выдержкой времени;
- Ненаправленная защита по току обратной последовательности I₂;
- Защита (ненаправленная/направленная) по току от замыканий на землю 3I₀ (ЗНЗ);
- Трехфазная двухступенчатая защита по минимальному напряжению (ЗМН) с независимой характеристикой;
- Трехфазная защита по максимальному напряжению (ЗПН) с независимой характеристикой;
- Внешняя блокировка защиты ввода и секционного выключателя (СВ) при пуске МТЗ отходящих присоединений секции (ЛЗШ);
- Функция УРОВ;
- Однократное АПВ, АЧР, ЧАПВ;
- Ускорение МТЗ при включении выключателя;
- Блокировка токовых защит по напряжению;
- Шунтирование/дешунтирование электромагнитов отключения привода ВВ (опция);
- Управление выключателем кнопками с передней панели;
- Дистанционное включение/выключение выключателя по локальной сети;
- Контроль и индикация положения выключателя, контроль исправности цепей его управления;
- Измерение токов фаз и тока ЗНЗ;
- Дуговая защита от внешних датчиков дуги (опция);
- Регистратор аварийных событий (с фиксацией значений тока и времени КЗ);
- Цифровой осциллограф токов и напряжений;
- Количество дискретных входов – 8 – база /16 – специальное исполнение;
- Количество дискретных выходов – 8 – база/ 16 – специальное исполнение;
- Количество светодиодных индикаторов – 11;
- Порт связи RS 485 для передачи информации по локальной сети (протокол MODBUS RTU);
- Настройка и конфигурация устройства как из меню, так и посредством персонального компьютера и специализированного ПО через порт связи RS-485 /USB - порт;
- Диапазон напряжения оперативного питания (90-250)В AC или DC;
- Встроенные часы-календарь;
- Все выходные реле свободно программируемы.

Устройства также имеют возможность питания от тока короткого замыкания. При питании от тока КЗ, устройства стабильно функционирует, начиная со значений тока – 0,8А для исполнения I_n = 1А, и, начиная со значений тока, – 4А, для исполнения I_n = 5А.

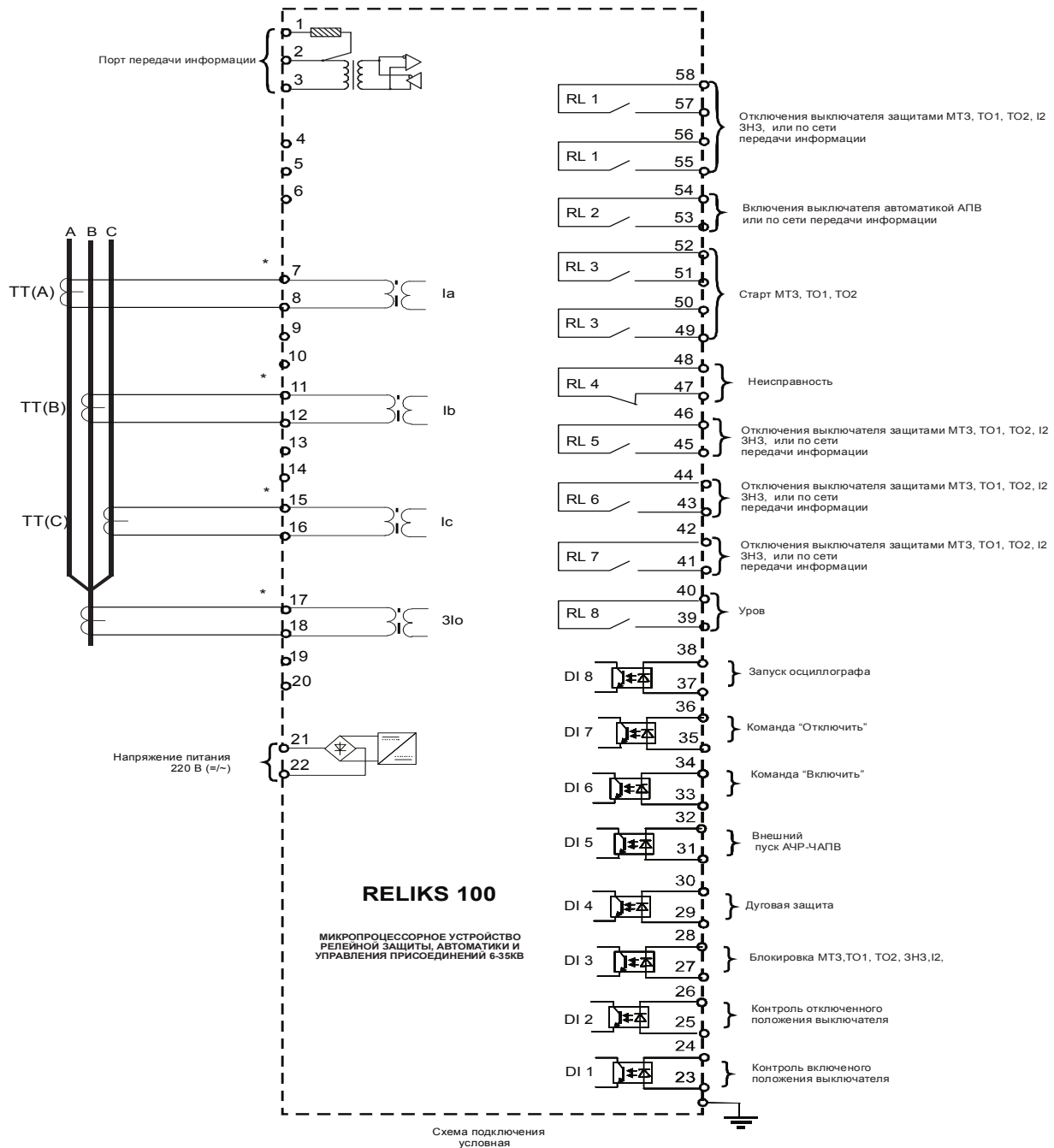
Устройства имеют конструктивные исполнения 2-х видов: базовое – при наличии 8 дискретных входов/выходов и специальное – при наличии 16 дискретных входов/выходов. Габаритные размеры устройства с 16-ю дискретными входами/выходами на 35 мм по ширине больше, чем устройства в базовом исполнении. Устройство изготовлено в прямоугольном вертикально ориентированном металлическом корпусе, который состоит из основания, кожуха и лицевой панели. Устройство крепится в просечку винтами на лицевой поверхности шкафа или панели РЗА. Масса устройства не более 2,3 кг.

Бланк для заказа устройств RELIKS 100-01/-02/-03/-04:

RELIKS 100							
МОДИФИКАЦИЯ:							
С ненаправленными токовыми защитами (без опции защит по U_{\min} и U_{\max} .)	-01						
С направленными токовыми защитами (без опции защит по U_{\min} и U_{\max} .)	-02						
С ненаправленными токовыми защитами (с опцией защит по U_{\min} и U_{\max} .)	-03						
С направленными токовыми защитами (с опцией защит по U_{\min} и U_{\max} .)	-04						
Оперативный ток							
	Постоянный	0					
Постоянный / переменный с дополнительным питанием от ТТ		1					
Постоянный / переменный, с питанием от ТТ и ТСН + питание дискретного входа №3 от внутреннего источника <i>(исполнение только для вводов и СВ)</i>		2					
Питание дискретного входа №4 от внутреннего источника <i>(исполнение только для датчиков от дуговых защит с использованием сухого контакта)</i>							
	нет	0					
	есть	1					
Дешунтирование электромагнитов отключения в двух фазах А и С							
	нет	0					
	есть	1					
Питание дискретных входов							
	при подаче напряжения 110В					1	
	при подаче напряжения 220В					2	
Количество дискретных входов-выходов							
	8					0	
	16					1	

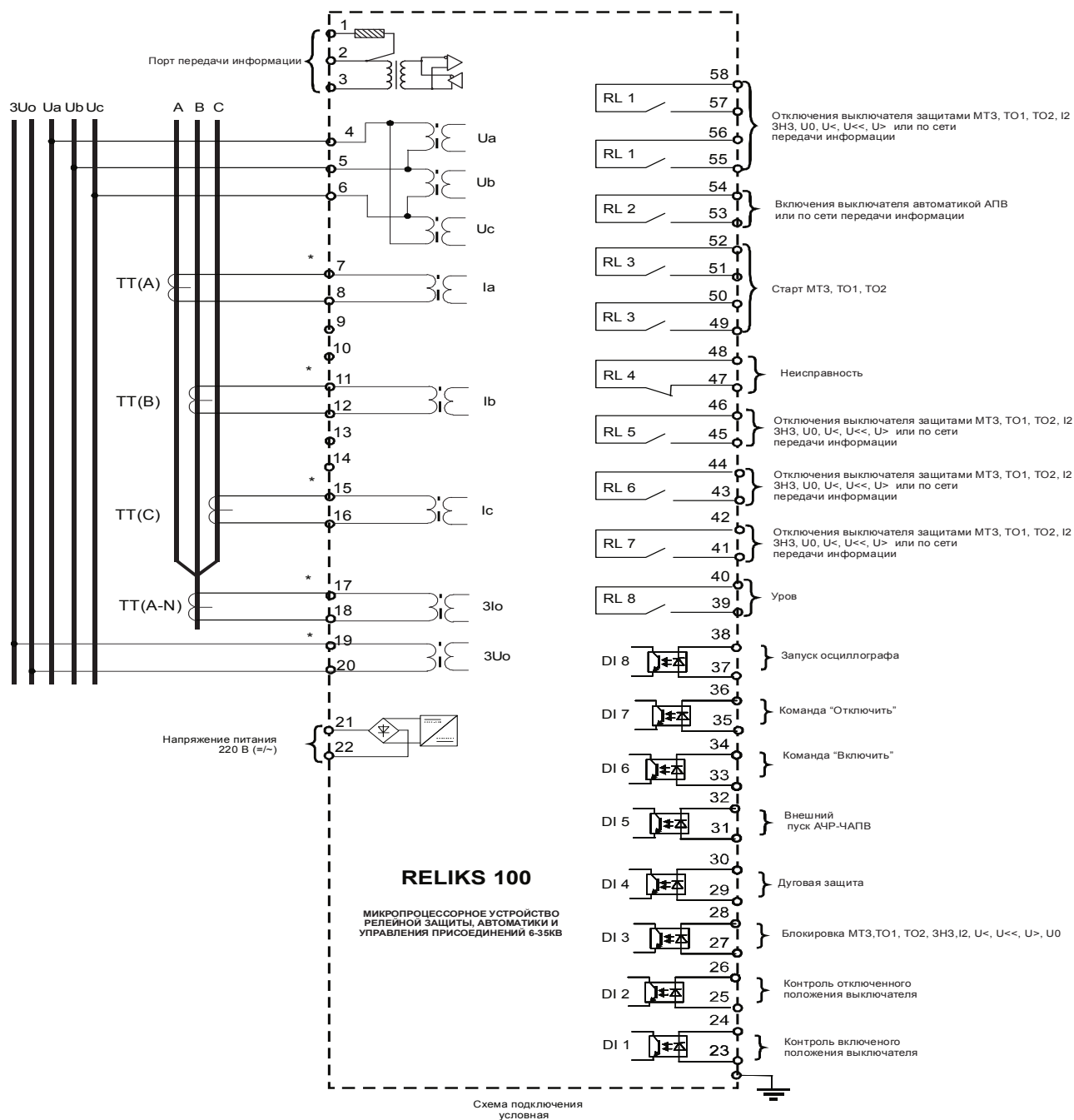
Прим. 1. *Исполнение цепей переменного тока с термической стойкостью до 500А/1сек. – опция реализована во всех случаях для устройств с питанием постоянным оперативным током.*

Рекомендуемая схема подключения устройства RELIKS 100-01:



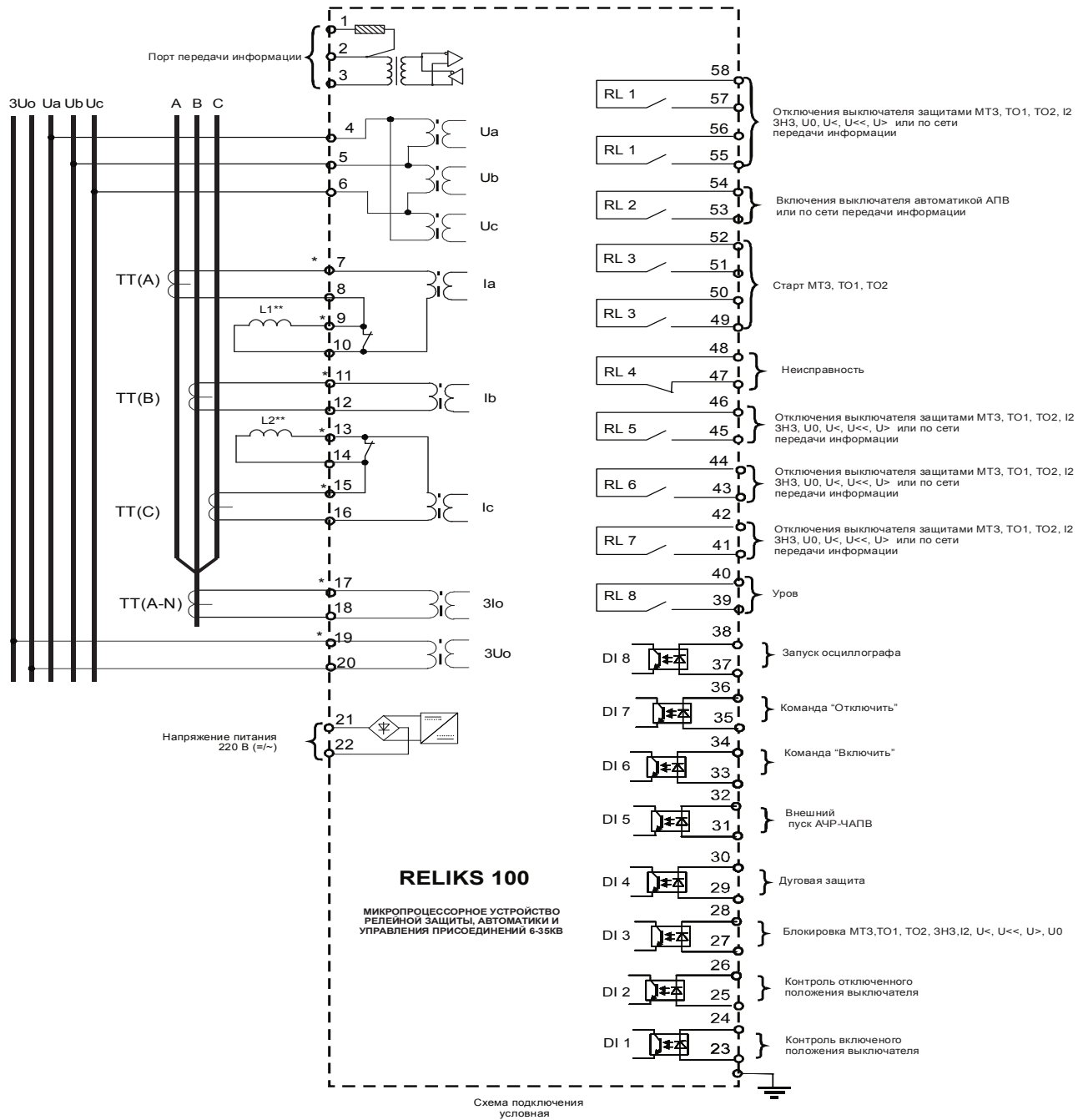
Для заметок:

Рекомендуемая схема подключения устройств RELIKS 100-02(-03;-04):

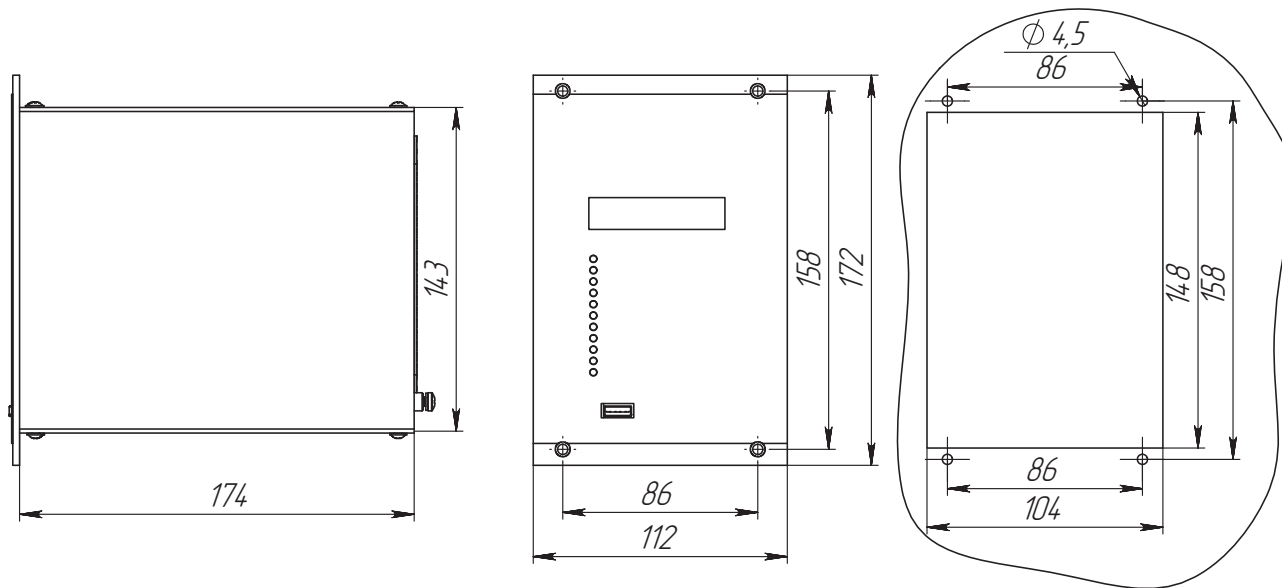


Для заметок:

Рекомендуемая схема подключения устройств
RELIKS 100-01 (-02; -03;-04) с дешунтированием:



Для заметок:



Для заметок:



Цифровые программируемые устройства РЗА PREMKO серии RELIKS T.02 выполняют функции токовой защиты (в том числе дифференциальной) для двухобмоточных трансформаторов и электродвигателей.

Предназначены для установки на новых и реконструируемых электрических подстанциях в распределительных сетях, для замены устаревших устройств РЗА и телемеханики.

Перечень реализуемых функций в устройствах серии RELIKS T.02:

- трехфазная дифференциальная защита с торможением, блокировкой по второй и пятой гармоникам, и дополнительной выдержкой времени (ДТ);
- дифференциальная отсечка без торможения и дополнительной выдержки времени (ДО);
- две ступени токовых защит с независимой выдержкой времени (ТО1, ТО2);
- внешняя блокировка защит по выбору при подаче напряжения на дискретный вход;
- возможность инвертировать дискретные входа;
- измерение токов фаз с двух сторон;
- 8 дискретных входов-выходов;
- 14 светоиндикаторов;
- запоминание тока КЗ (32 событий с фиксацией всех шести токов и времени КЗ);
- порт связи RS-485 для подключения к локальной сети;
- все выходные реле и 11 светоиндикаторов свободно программируемы.

Описание работы устройства:

В дифференциальной защите используется геометрическая (с учетом фазы) разность токов одноименных фаз двух комплектов трансформаторов тока для определения дифференциального тока срабатывания. Выравнивание токов по величине производится математически, введением коэффициента выравнивания. Выравнивание токов по фазе производится путем соответствующей сборки схемы токовых цепей дифзащиты. Для защиты трансформатора со схемой соединения Y/Δ , со стороны Y трансформатора, трансформаторы тока должны собираться в Δ ; а со стороны Δ – в Y . На четные и нечетные зажимы устройства должны подключаться однополярные относительно трансформатора зажимы трансформаторов тока.

Дифференциальная защита имеет торможение от одного комплекта трансформаторов тока, на стороне 1.

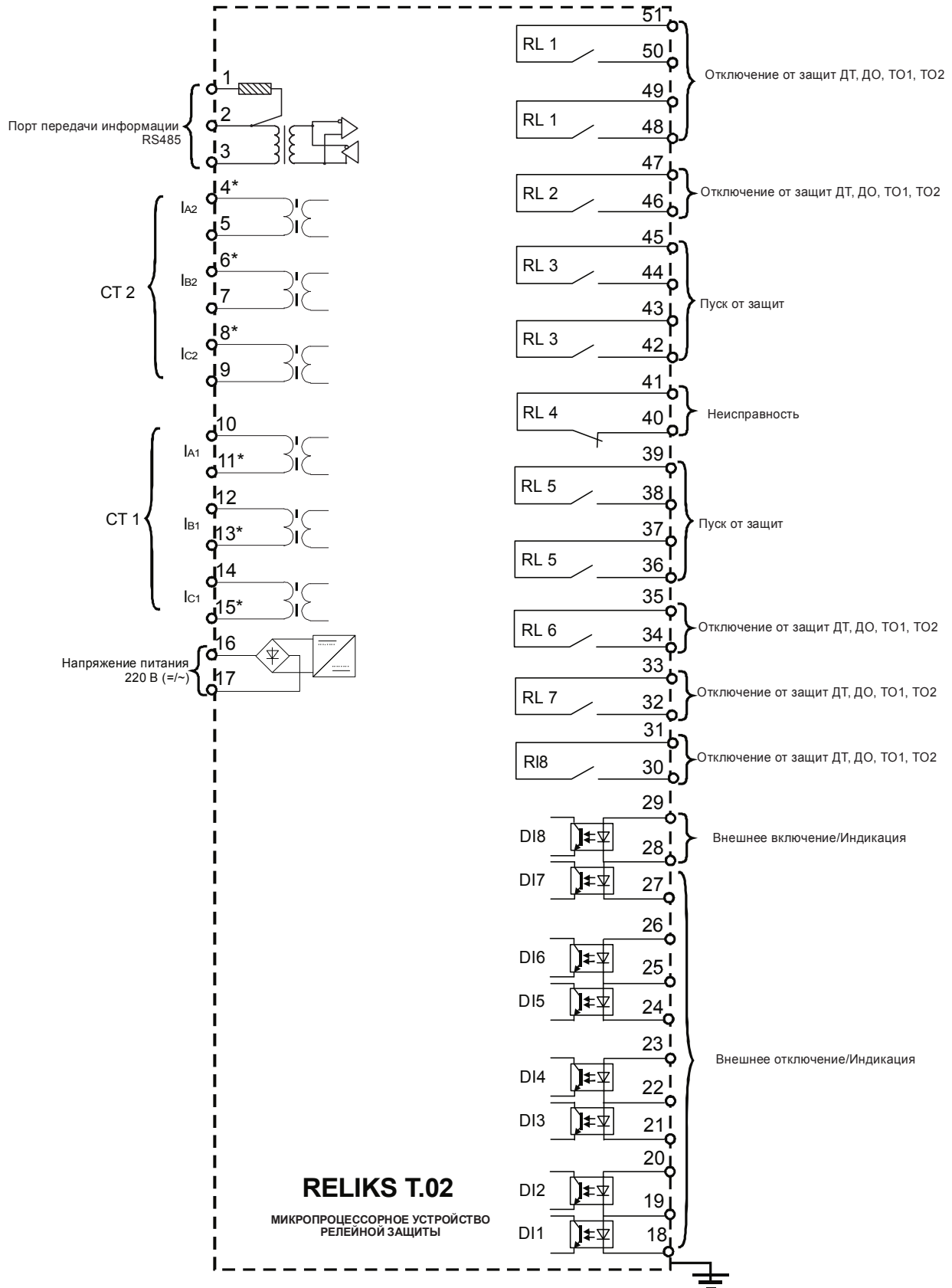
RELIKS T.02 постоянно измеряет фазные токи и индицирует фактическое действующее значение тока вплоть до 10 гармоника.

Для отображения информации во всех режимах работы устройства используется жидкокристаллический индикатор (2 строчки по 16 алфавитно-цифровых символов) с подсветкой, что позволяет считывать информацию при любой освещенности. В нормальном режиме индицируется ток нагрузки фазы «А»; после срабатывания защиты – ток короткого замыкания. Подсветка включается на 1 минуту при нажатии любой клавиши управления.

Бланк для заказа устройств RELIKS T.02:

<i>RELIKS T.02</i>			
Исполнение по номинальному току	1А	1	
	5А	5	
Оперативный ток	постоянный	0	
	постоянный/переменный с питанием от ТТ и ТСН	1	
Напряжение питания дискретных входов	110В		1
	220В		2

Для заметок:





Микропроцессорные устройства защиты **PREMKO RELIKS 100-40** предназначены для обеспечения функций релейной защиты и автоматики кабельных и воздушных линий, сборных шин, электродвигателей, трансформаторов (в качестве резервной защиты). Устройства могут быть использованы в схемах РЗА электрических присоединений среднего класса напряжения 6(10)/35 кВ на электрических подстанциях, распределительных пунктах, в ячейках КРУ/КСО.

Устройства РЗА **RELIKS 100-40** устанавливаются в релейных шкафах и релейных отсеках РУ, на панелях и в шкафах релейных залов и щитов управления подстанций.

Устройства реализуют широкий набор функций релейной защиты, противоаварийной автоматики и телемеханики. Логика работы функций защиты,

дискретных входов и выходов является полностью программируемой.

Питание устройств серии **RELIKS 100-40** осуществляется от оперативного постоянного или переменного тока, напряжением 220В.

По классификационным признакам согласно ГОСТ 3698-82 устройства **RELIKS 100-40** относятся к комбинированным, с дискретным регулированием уставок, многодиапазонным, с оцифрованной шкалой, без установочного элемента.

Перечень реализуемых функций в устройствах РЗА PREMKO RELIKS 100-40:

- трехступенчатая трехфазная МТЗ с независимой или одной из 5 обратозависимых характеристик выдержки времени, каждая ступень которой может быть направленной или ненаправленной;
- трехступенчатая ЗНЗ с независимой или одной из 5 обратозависимых характеристик выдержки времени, каждая ступень которой может быть направленной или ненаправленной;
- трехступенчатая МТЗ обратной последовательности с независимой выдержкой времени;
- двухступенчатая защита от повышения напряжения нулевой последовательности с независимой выдержкой времени;
- двухступенчатая защита от понижения фазного напряжения с независимой выдержкой времени;
- двухступенчатая защита от повышения фазного напряжения с независимой выдержкой времени;
- защита от обрыва проводника;
- управление резервированием отказа выключателя (УРОВ);
- однократное АПВ и ЧАПВ;
- отключение от АЧР;
- ускорение МТЗ при включении выключателя;
- дистанционное включение выключателя по локальной сети;
- внешняя блокировка защиты ввода и СВ при пуске МТЗ отходящих при-соединений секции (ЛЗШ).

Общие функции устройства:

- выбор подгруппы параметров (2 группы уставок);
- регистрация данных о перегрузках (протоколирование сообщений с присваиванием абсолютного времени);
- определение величин параметров аномальных режимов;
- регистрация (запись) аномальных режимов (протоколирование аномальных режимов с присваиванием абсолютного времени);
- расширенная регистрация величин повреждений (осциллографирование величин тока и напряжения);
- измерение токов фаз, тока и напряжения ЗНЗ напряжения;
- редактирование логики работы устройства как из меню, так и программой-конфигуратором.

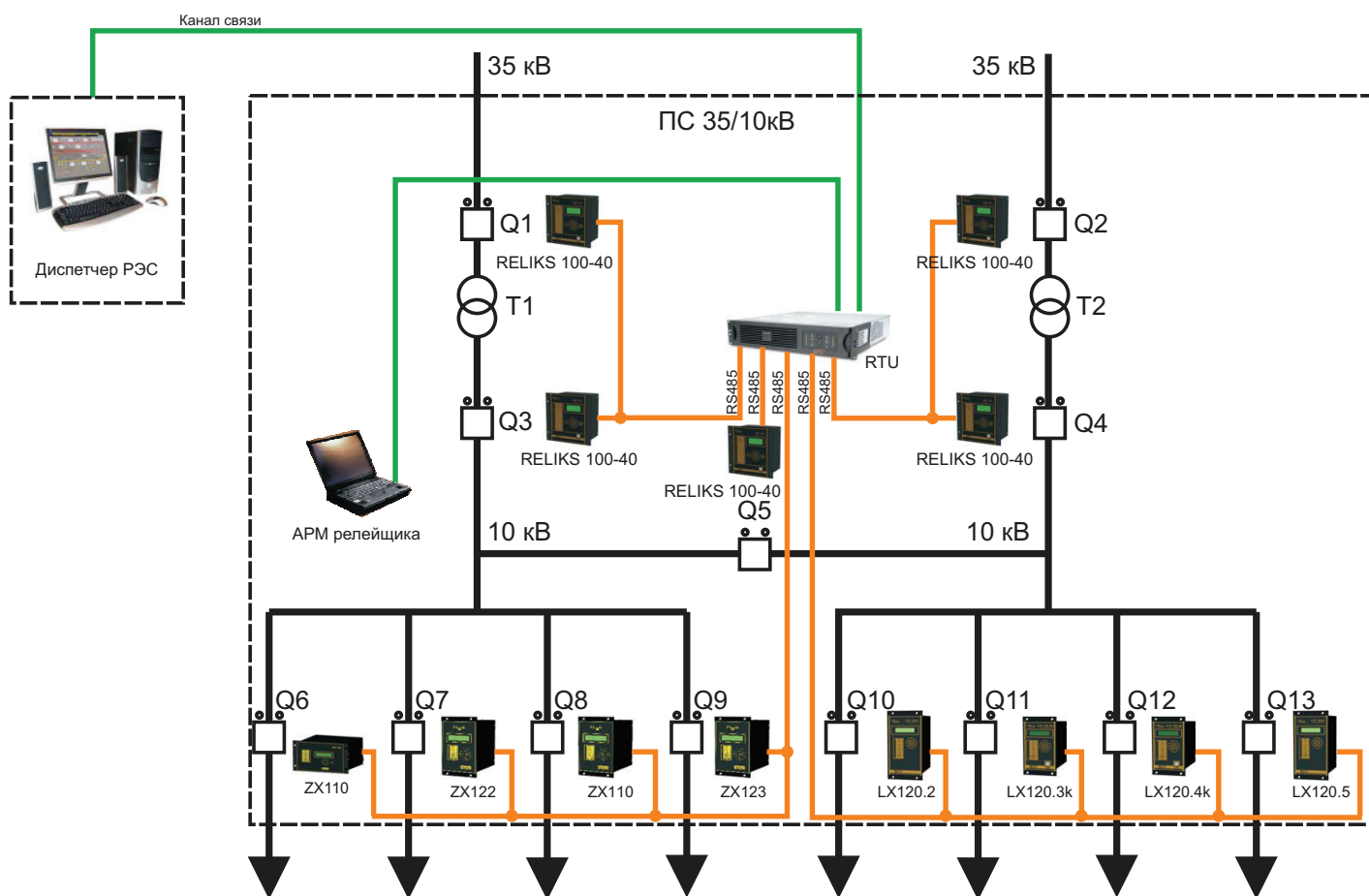
Характеристики внешних цепей устройства:

- 8 измерительных входов для измерения токов фаз, тока ЗНЗ, напряжений фаз и ЗНЗ;
- 12 дискретных входов;
- 12 выходных реле;
- порт RS-485 на задней панели;
- порт USB на передней панели;
- органы управления и индикации - 16 светодиодов, 4-х строчный ЖКИ и 7-ми кнопочная клавиатура на передней панели.

Краткое описание конструктивных особенностей:

Микропроцессорное устройство **PREMCO RELIKS 100-40** выполнено в прямоугольном металлическом корпусе. Крепление в шкафу осуществляется с помощью просечки на монтажной панели.

Организация системы телемеханики и телеуправления подстанции с применением устройств PREMCO RELIKS 100-40

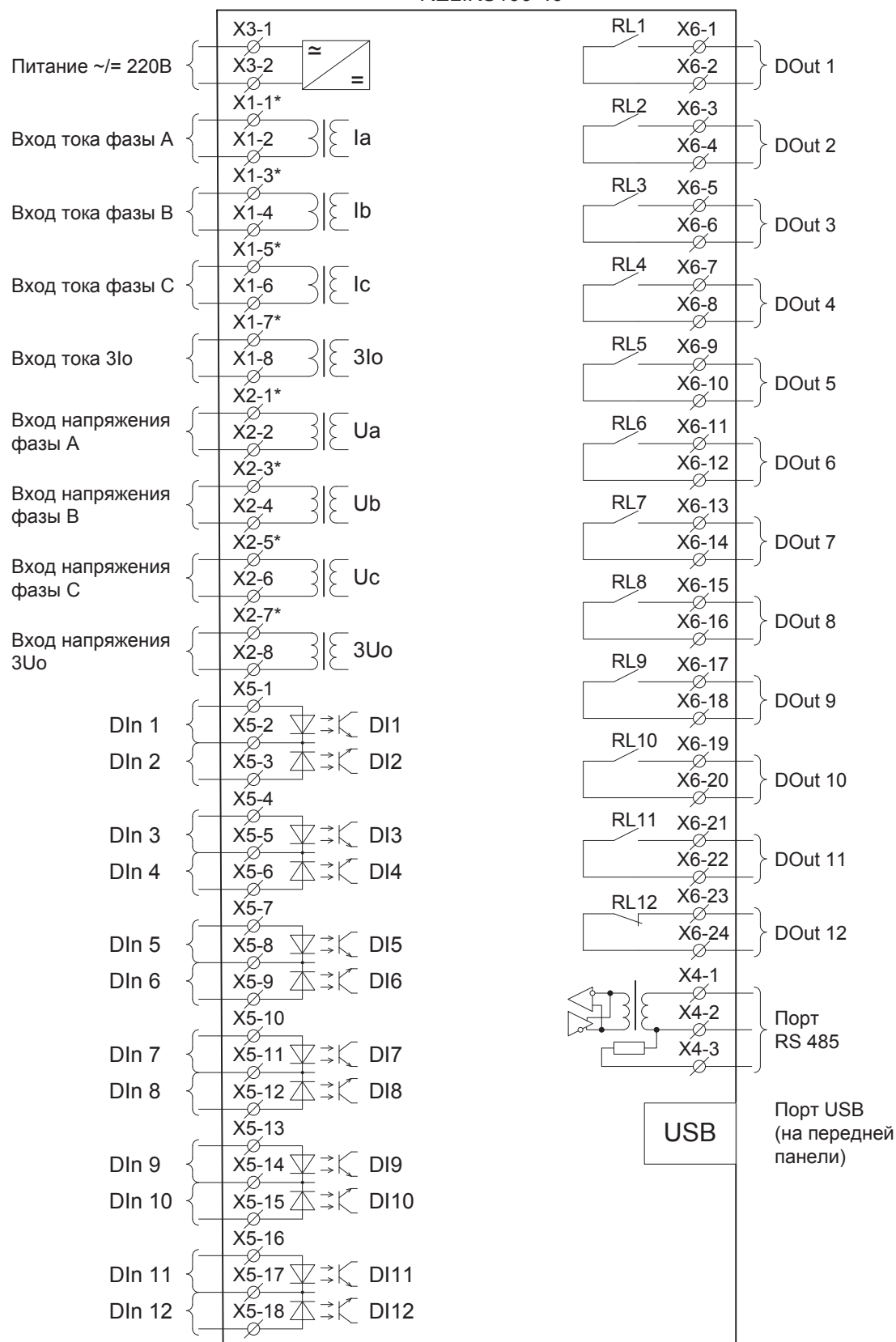


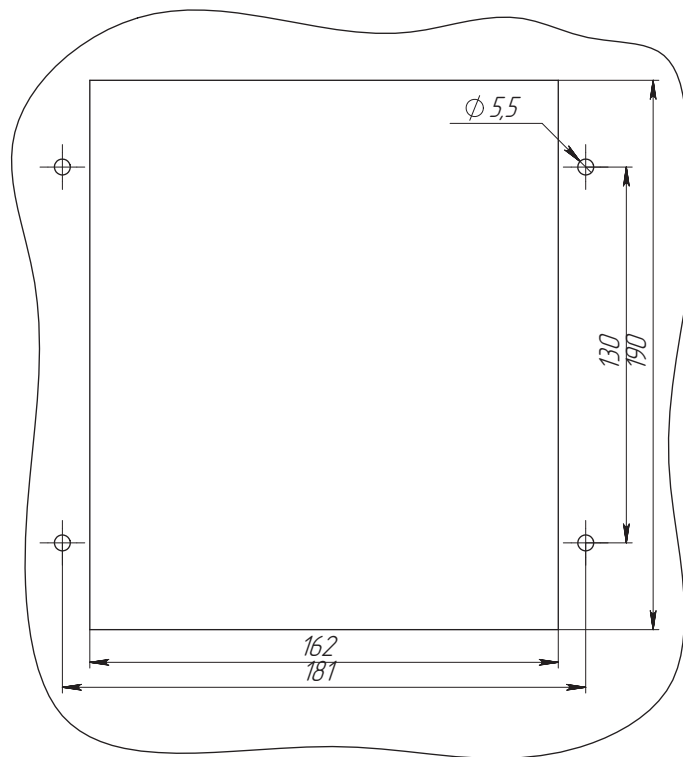
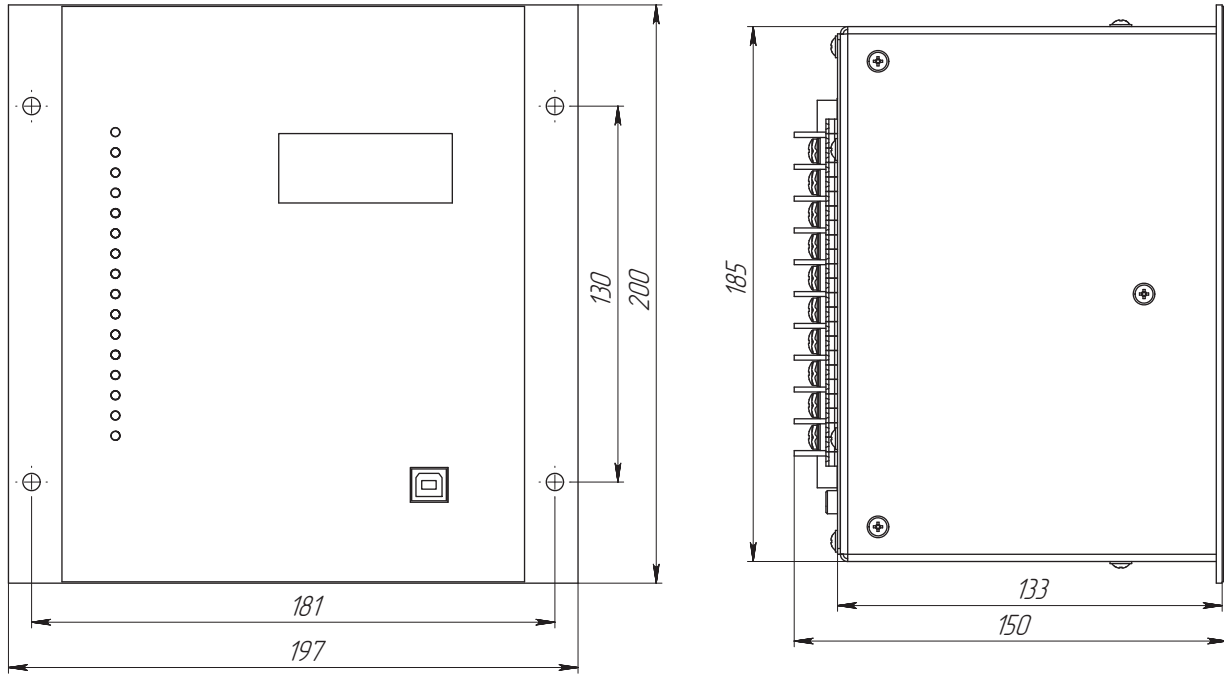
Бланк для заказа устройств PREMKO RELIKS 100-40:

<i>RELIX 100-40</i>		
Исполнение по номинальному току	1А	1
	5А	5
Питание дискретных входов	при подаче напряжения 110 В	1
	при подаче напряжения 220 В	2
Блок дуговой защиты	нет	0
	есть	1

Для заметок:

RELIKS100-40



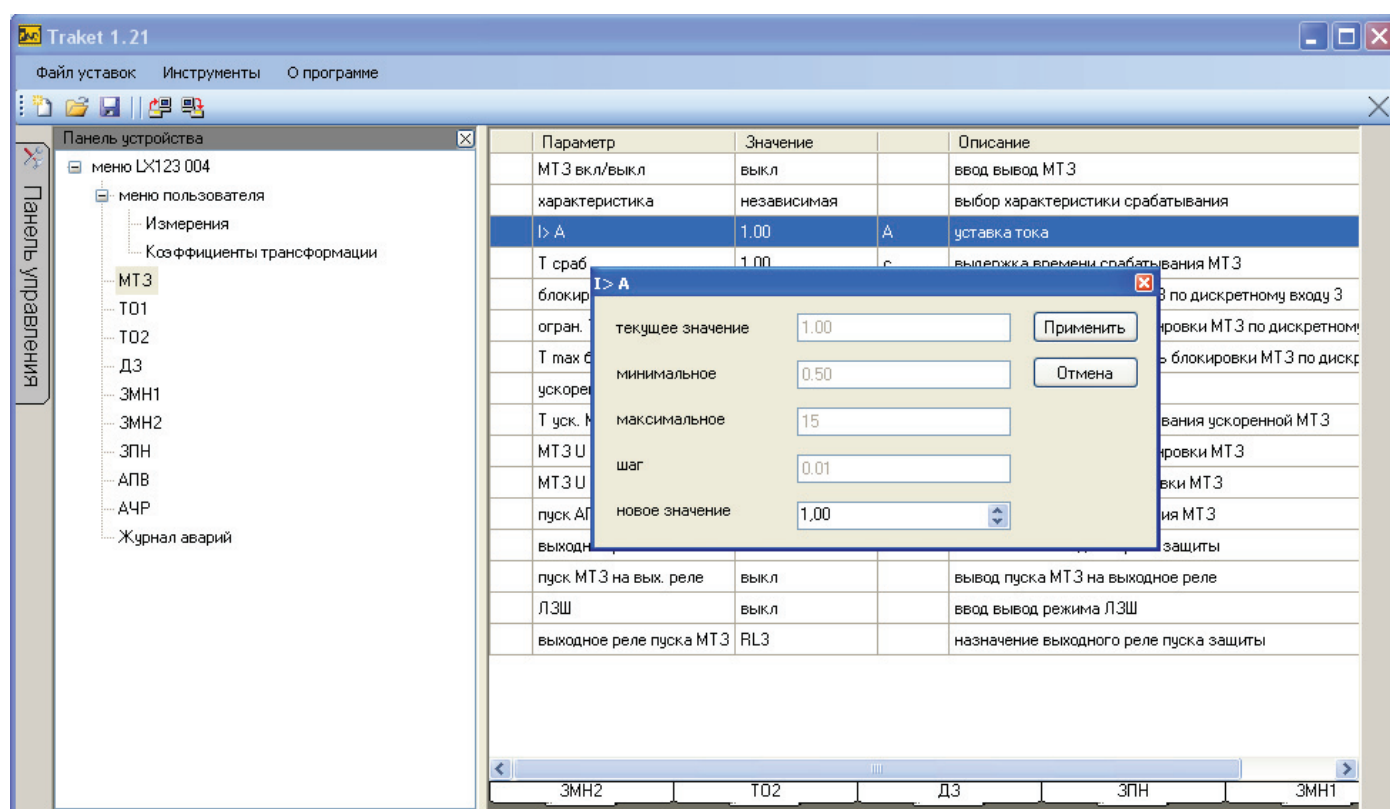


Программное обеспечение «Traket» разработано для удалённого управления микропроцессорными устройствами РЗА серии LX, CX и RELIKS 100-40.

ПО «Traket» обеспечивает выполнение следующих функций:

- считывание, изменение и ввод новых уставок защит;
- считывание с устройства и сохранение уставок в файл;
- запись в устройство уставок из файла;
- считывание осциллограмм;
- просмотр журнала аварийных событий;
- просмотр состояния дискретных входов, дискретных выходов, светодиодов, защит;
- управление выходными реле;
- управление логикой работы устройств;
- синхронизацию времени устройства с ПК.

Связь между устройством и персональным компьютером осуществляется с помощью интерфейса связи RS-485/USB по протоколу передачи данных MODBUS RTU.





Шкафы **PREMKO PZA** серии **PШ** наружной установки предназначены для релейной защиты и автоматики линий, секционных выключателей 35кВ, а также трансформаторов 35/10(6) кВ подстанций открытого типа.

Конструкция:

Шкафы **PREMKO PШ** выполнены в виде металлической конструкции несущего типа с габаритными размерами 1000x1000x500мм и предназначены для наружной установки. Шкаф имеет защитный водосливной козырек для дополнительной защиты от попадания воды и перегрева солнечным светом. Внутри шкафа выполнена поворотная панель, на которой установлены устройства (терминалы) PЗА, органы управления и сигнализации. Промежуточные

реле, блок питания и заряда смонтированы на монтажной панели внутри шкафа. Подключение шкафа к внешним цепям осуществляется через зажимы. Шкаф оснащается автоматическим обогревом от выпадения росы.

Основные технические данные:

Род тока:

основных цепей шкафа переменный

Номинальное напряжение, В:

основных цепей шкафа 220

цепей заряда конденсаторов 400

Номинальный ток, А:

токовых цепей 5

Вид конструкции шкаф

Способ обслуживания односторонний

Степень защиты, по ГОСТ 14254-80 IP54

Габаритные размеры, мм, не более:

высота 1000

ширина 1000

глубина 500

Рабочий диапазон температур $-40 \div +40$ °С

Модификации шкафов **PREMKO™** PZA серии PШ:

<i>Тип</i>	<i>Назначение</i>	<i>Функции</i>	<i>Используемые устройства</i>
PШ-13 М	шкаф PЗА трансформатора	ДЗТ, МТЗ, ТО, АПВ, сигнализация аварийных режимов, управление выключателем	RELIKS T.02 или ZX520 – 1шт. LX 120.2 или ZX 122 – 1шт.
PШ-13 МА	шкаф PЗА трансформатора с автоматикой регулирования РПН	ДЗТ, МТЗ, ТО, АПВ, автоматическое РПН, сигнализация аварийных режимов, управление выключателем	RELIKS T.02 или ZX 520 – 1шт. ZX 410 – 1шт. LX 120.2 или ZX 122 или – 1шт.
PШ-15.1 М	шкаф PЗА и управления одной отходящей линии ВЛ-35кВ	МТЗ, ТО, АПВ, сигнализация аварийных режимов, управление выключателем	LX 120.2 или LX 120.3 или ZX 122 – 1шт.
PШ-15.2 М	шкаф PЗА и управления для двух тупиковых ВЛ-35кВ	МТЗ, ТО, АПВ, сигнализация аварийных режимов, управление выключателем	LX 120.2 или LX 120.3 или ZX 122 – 2шт.
PШ-15.3 М	шкаф PЗА для выключателя секционирования с АВР	МТЗ, АВР, АПВ, сигнализация аварийных режимов, управление выключателем	LX 120.2 – 2шт или ZX 122 – 1шт. ZX 210 – 2шт. CX 200 – опция
PШ-19 М	шкаф автоматики регулирования РПН	автоматическое РПН, сигнализация аварийных режимов	ZX 410 – 1 или 2шт

Применение современных микропроцессорных устройств релейной защиты и автоматики на электрических станциях, трансформаторных подстанциях и распределительных пунктах предъявляет ряд требований к оперативному току. В первую очередь, следует отметить, что все современные микропроцессорные устройства РЗА имеют длительное, до 60 секунд, время самотестирования. Так, при применении, например, выпрямленного оперативного тока и включении ПС на «холодный» пуск, устройства РЗА будут не готовы к работе. Во-вторых, применение оперативного тока без резервного источника питания не дает возможности дистанционного мониторинга и управления энергообъектом при отсутствии напряжения питания.

Самым надежным на сегодняшний день является оперативный ток с применением в качестве резервного источника аккумуляторных батарей. Современные аккумуляторные батареи, изготовленные по технологии AGM или Dryfit, являются надежными источниками тока, не требующими обслуживания на протяжении всего срока службы. Но они имеют высокие требования к эксплуатации. При неправильном содержании батарей их срок службы резко снижается.

Компания «Технокластер Прэмко Электрика» разработала ряд шкафов оперативного тока для электрических станций, трансформаторных подстанций и распределительных пунктов.

Шкафы **PREMKO™** серии SOT-01 производятся в пяти модификациях:

- **SOT-01-01** – Шкаф постоянного оперативного тока, 2-4 выпрямительных модуля, выходное напряжение 110, 220 В, ёмкость аккумуляторной батареи 30-200 А.ч;
- **SOT-01-02** – Шкаф оперативного постоянного тока с дополнительным инвертором мощностью 1,5 кВА, 2-4 выпрямительных модуля, выходное напряжение 110, 220 В, ёмкость аккумуляторной батареи 30-200 А.ч;
- **SOT-01-03** – Шкаф заряда аккумуляторных батарей 3-6 выпрямительных модулей, 110, 220 В;
- **SOT-01-04** – Шкаф переменного оперативного тока, 1-2 ИБП, ёмкость аккумуляторной батареи 50-150 А.ч;
- **SOT-01-05** – Модуль постоянного оперативного тока. Установка в металлоконструкции ячеечного типа КСО, КРУ.



SOT-01-01 с ёмкостью
АКБ до 50Ач



SOT-01-01 с ёмкостью
АКБ более 50Ач



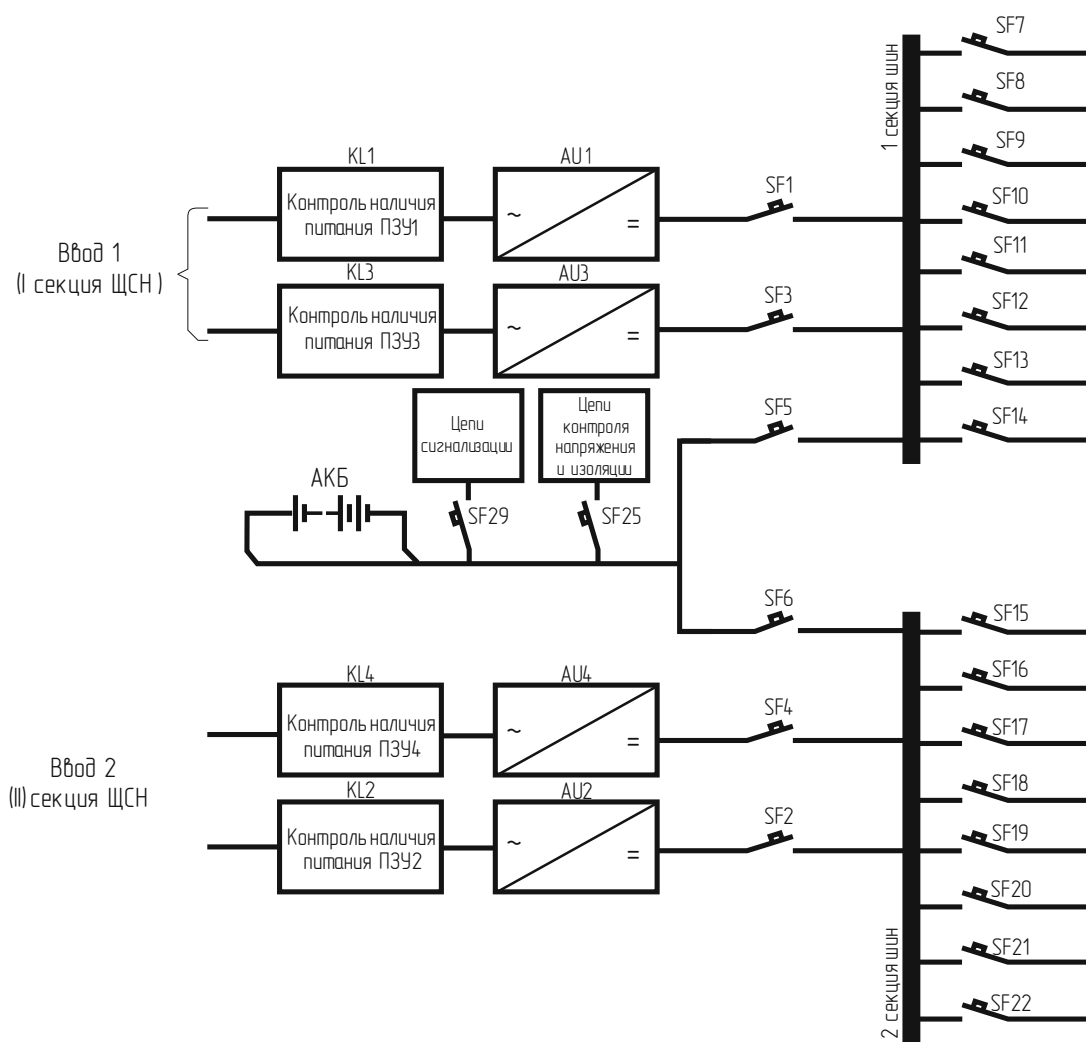
SOT-01-03

Назначение:

Шкаф SOT-01-01 предназначен для питания напряжением постоянного тока цепей устройств релейной защиты и автоматики на электрических станциях, трансформаторных подстанциях, распределительных пунктах и других объектах.

Шкаф SOT-01-01 обеспечивает выполнение следующих функций:

- Ввод напряжения переменного тока от панели собственных нужд;
- Ввод напряжения постоянного тока от аккумуляторной батареи (входит в состав шкафа);
- Распределение напряжения постоянного тока между потребителями;
- Селективную защиту вводов и отходящих линий от токов перегрузки и коротких замыканий;
- Непрерывный автоматический контроль уровня напряжения на шинах;
- Непрерывный автоматический контроль сопротивления изоляции сети постоянного тока относительно «земли»;
- Формирование обобщённого аварийного сигнала при срабатывании защит, отсутствии напряжения питания цепей сигнализации, напряжения питания подзарядных устройств;
- Измерение основных параметров аккумуляторной батареи с помощью аналоговых измерительных приборов.

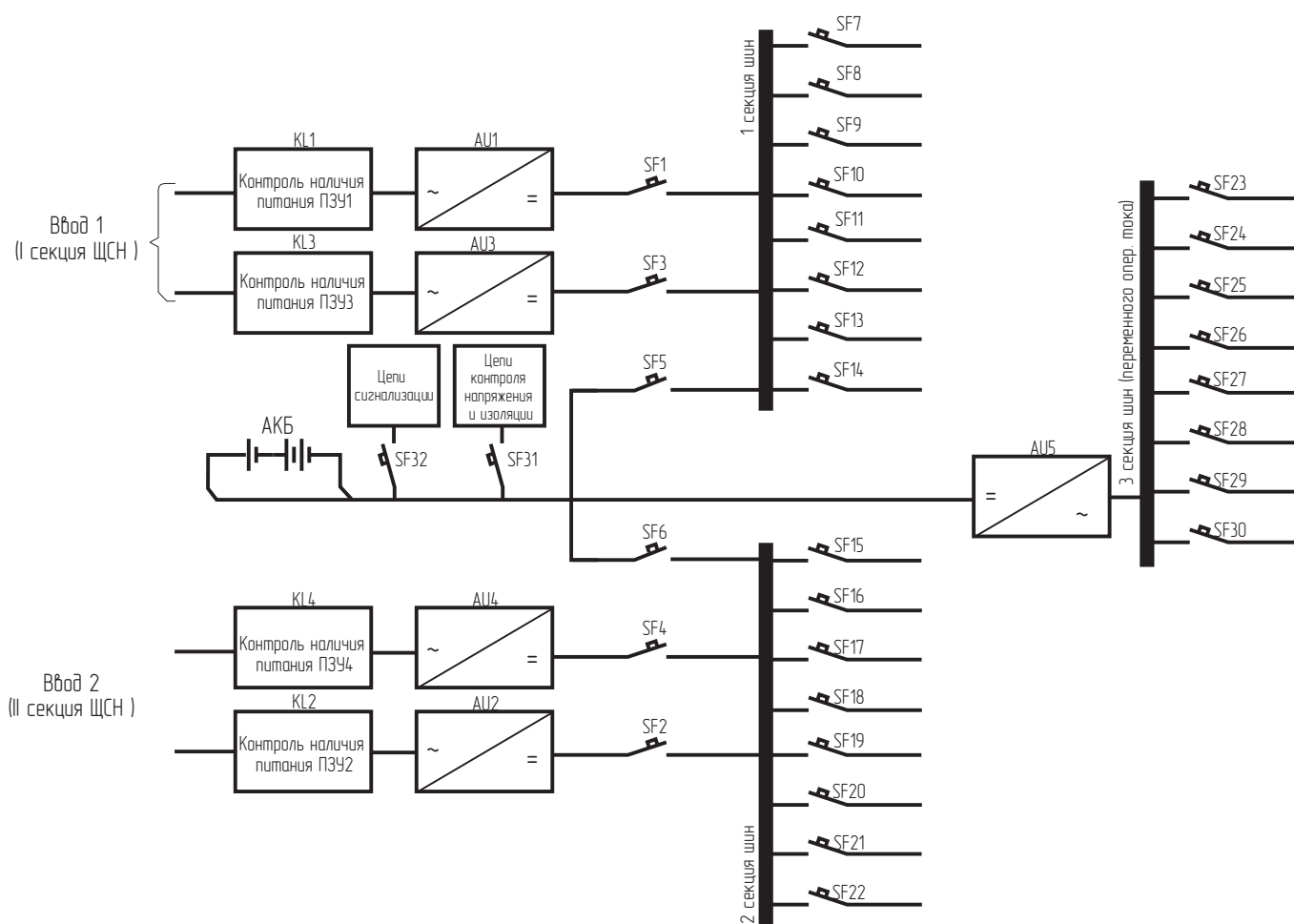
Структурная схема шкафа **PREMCO™ серии SOT-01-01:**

Назначение:

Шкаф SOT-01-02 предназначен для питания напряжением постоянного и переменного тока цепей устройств релейной защиты и автоматики на электрических станциях, трансформаторных подстанциях, распределительных пунктах и других объектах.

Шкаф SOT-01-02 обеспечивает выполнение следующих функций:

- Ввод напряжения переменного тока от панели собственных нужд;
- Ввод напряжения постоянного тока от аккумуляторной батареи (входит в состав шкафа);
- Распределение напряжения постоянного тока между потребителями;
- Преобразование постоянного напряжения от аккумуляторной батареи в переменное напряжение 220 В, 50 Гц (до 1,5 кВА);
- Селективную защиту вводов и отходящих линий от токов перегрузки и коротких замыканий;
- Непрерывный автоматический контроль уровня напряжения на шинах;
- Непрерывный автоматический контроль сопротивления изоляции сети постоянного тока относительно «земли»;
- Формирование обобщённого аварийного сигнала при срабатывании защит, отсутствии напряжения питания цепей сигнализации, напряжения питания подзарядных устройств.

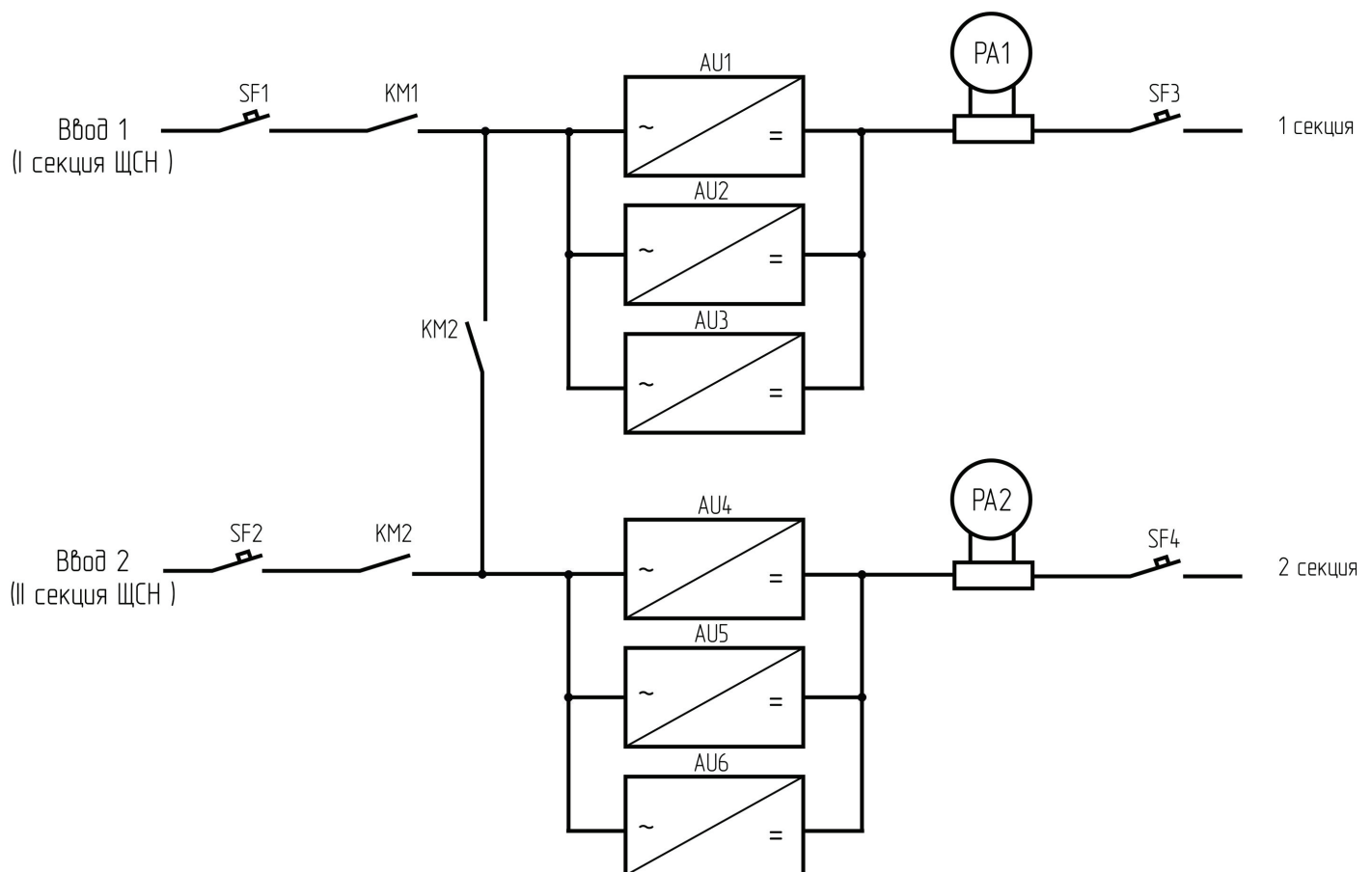
Структурная схема шкафа **PREMKO™ серии SOT-01-02:**

Назначение:

Шкаф SOT-01-03 предназначен для заряда-подзаряда аккумуляторных батарей, а также для питания постоянным током цепей релейной защиты и противоаварийной автоматики, электрических станций и трансформаторных подстанций. Питание шкафа заряда выполнено от двух независимых источников (секций собственных нужд).

Шкаф SOT-01-03 обеспечивает выполнение следующих функций:

- Ввод напряжения переменного тока от панели собственных нужд;
- Заряд-подзаряд аккумуляторных батарей;
- Непрерывный автоматический контроль уровня напряжения на шинах;
- Непрерывный автоматический контроль сопротивления изоляции сети постоянного тока относительно «земли»;
- Формирование обобщённого аварийного сигнала при срабатывании защит, отсутствии напряжения питания цепей сигнализации, напряжения питания подзарядных устройств.

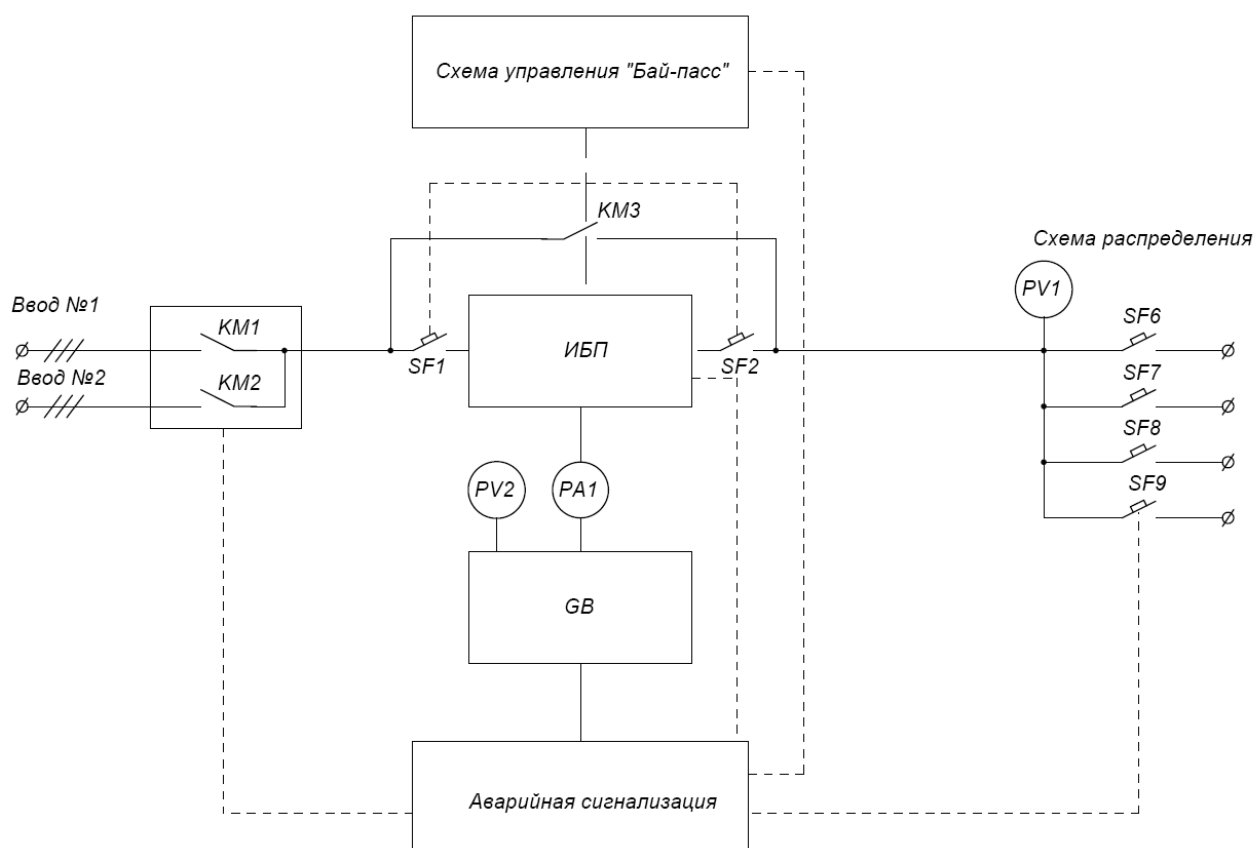
Структурная схема шкафа **PREMKO™ серии SOT-01-03:**

Назначение:

Шкаф SOT-01-04 предназначен для питания напряжением переменного тока цепей устройств релейной защиты и автоматики на электрических станциях, трансформаторных подстанциях, распределительных пунктах и других объектах.

Шкаф SOT-01-04 обеспечивает выполнение следующих функций:

- Ввод напряжения переменного тока от панели собственных нужд;
- Ввод напряжения постоянного тока от аккумуляторной батареи (входит в состав шкафа);
- Преобразование постоянного напряжения от аккумуляторной батареи в переменное напряжение 220 В, 50 Гц;
- Распределение напряжения переменного тока между потребителями;
- Непрерывный автоматический контроль уровня напряжения на шинах и формирование сигнала об отклонении напряжения от номинального значения;
- Сигнализацию положения автоматических выключателей;
- Автоматическое включение режима «бай-пасс»;
- Формирование обобщённого аварийного сигнала при срабатывании защит, отсутствии напряжения питания цепей сигнализации, напряжения питания подзарядных устройств.

Структурная схема шкафа **PREMKO™ серии SOT-01-04:**



Назначение:

Модуль SOT-01-05 предназначен для организации системы постоянного оперативного тока на энергетических объектах.

Предназначен для установки в металлоконструкции ячеечного типа КСО, КРУ.

Применение модуля дает возможность создания системы постоянного оперативного тока, отвечающей всем современным требованиям. Для этого к модулю необходимо подключить внешнюю аккумуляторную батарею и систему распределения оперативного тока (отходящие фидера).

Шкаф SOT-01-05 обеспечивает выполнение следующих функций:

- преобразование переменного напряжения 380/220 В, 50Гц в постоянное стабильное напряжение 200-235 В;
- постоянный заряд и контроль содержания аккумуляторной батареи типа AGM или GEL;
- автоматический контроль напряжения и сопротивления изоляции сети постоянного оперативного тока;
- селективная защита ввода постоянного тока от аккумуляторной батареи;
- формирования секций шин постоянного оперативного тока;
- сбор и передача данных по протоколу Modbus о состоянии системы постоянного оперативного тока.

Модуль представляет собой металлоконструкцию реечного типа одностороннего обслуживания. Модуль закрыт сзади и боков съемными перфорированными стенками. Для подключения к внешним цепям имеется ряд клеммных зажимов, расположенных в нижней части модуля.

Для повышения надёжности шкафов SOT-01 разработано и применено ряд устройств:

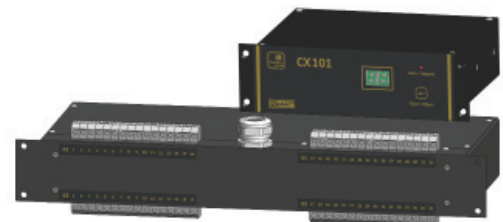


Устройства защиты, контроля и управления **PREMKO™** CX 100:

- контроль напряжения сети постоянного тока;
- контроль тока заряда аккумуляторной батареи;
- контроль сопротивления изоляции цепей постоянного тока;
- контроль наличия напряжения питания зарядных устройств;
- контроль состояния зарядных устройств;
- контроль положения коммутационных аппаратов;
- защита АКБ от глубокого разряда;
- запись событий в журнал аварийных событий;
- передача информации о контролируемых параметрах по интерфейсу связи RS-485.

Устройства контроля и управления **PREMKO™** CX 101:

- поиск фидера с замыканием на землю.



Устройства защиты **PREMKO™** LX 100:

- обеспечение селективной защиты аккумуляторной батареи и (или) отходящих фидеров от коротких замыканий и перегрузок.

Зарядно-подзарядное устройство:

- встроенный корректор коэффициента мощности обеспечивает синусоидальную форму потребляемого тока;
- схема контроля входного/выходного напряжения и температуры радиаторов обеспечивает безаварийное отключение ЗУ в критических режимах работы;
- допускается параллельное соединение нескольких ЗУ;
- гальваническая развязка между входом и выходом;
- возможность регулировки выходного напряжения и тока.



Технические характеристики

Входное напряжение (50Гц)	160...275 В
Выходное напряжение	210...250 В
Точность поддержания выходного напряжения	1%
Диапазон рабочих температур,°С	-10...+40
Коэффициент мощности ЗУ	99 %
КПД, не менее	86%
Защита от короткого замыкания и перегрева	есть

Источник бесперебойного питания:



- высокая перегрузочная способность;
- высокий КПД при работе от аккумуляторов – 88%;
- гальваническая развязка между аккумуляторами и входом (сетью), аккумуляторами и выходом 220 В;
- синусоидальная форма выходного напряжения при работе от АКБ;
- возможность работы нескольких ИБП (до 3 шт.) параллельно, что позволяет пропорционально

увеличить мощность (до 9 кВА);

- возможность работы в трёхфазной сети 380 В 50 Гц (необходимы 3 устройства, суммарная мощность – 9 кВА);
- в трёхфазном режиме по каждой фазе допускается параллельное подключение нескольких ИБП (до 3 шт.), при этом суммарная мощность – 27кВА;
- ведётся учёт времени работы ИБП, сгенерированной им энергии и количества пропаданий сети.

В ИБП реализованы следующие защиты:

- от токовой перегрузки по выходу;
- короткого замыкания по выходу;
- от перегрева силовых элементов и трансформаторов внутри устройства;
- от повышенного/пониженного напряжения аккумуляторов.

Бланк для заказа шкафов SOT-01:

SOT-01

Ёмкость АБ, А*ч:	30, 38, 50, 80, 100, 120, 150	
Выходное напряжение постоянного тока:	110 В	1
	220 В	2
Количество автоматов отходящих фидеров (до 16):		
Количество подзарядных устройств (от 1 до 6):		
Контроллер для передачи информации с RS-485: (стандартное исполнение) нет	0	
	да	1
Элемент мигающего света	нет	0
	(стандартное исполнение) да	1
Вольтметр контроля изоляции	нет	0
	(стандартное исполнение) да	1
Гарантийный срок эксплуатации АБ:	5	5
	(стандартное исполнение) 10	10
	12	12
Рабочий диапазон температур:	0...+40 °С	1
	(стандартное исполнение) -10...+40 °С	2
	-20...+40 °С	3
	-40...+40 °С	4
Ширина, мм - 600, 1200		
Высота, мм – 2200 (1800, 2000)		
Глубина, мм – 600		
Схема определения отходящего фидера с замыканием на землю (стандартное исполнение) нет	0	
	да	1
Защита отходящих фидеров (стандартное исполнение) автоматическими выключателями	0	
	предохранителями	1
Выход тока до 250 А для включения выключателей (стандартное исполнение) нет	0	
	(обеспечивается для АКБ более 50 А.ч.) да	1
Схема АВР по питанию	стандартное исполнение) нет	0
	входное линейное напряжение 220 В	1
	входное линейное напряжение 380 В	3



Щит переменного тока **PREMKO PZA** серии **ПСН** предназначен для приёма и распределения электрической энергии переменного тока от трансформаторов собственных нужд (ТСН) мощностью до 250 кВА.

Щит обеспечивает питанием потребителей электрической энергии переменного тока на подстанции – зарядных устройств аккумуляторной батареи, цепей освещения и обогрева здания ПС, и открытого или закрытого распределительных устройств, охлаждения и управления РПН силовых трансформаторов, а также всех других вспомогательных потребителей.

Щит переменного тока может применяться на подстанциях, электрических станциях и в качестве вводно-распределительных устройств общего назначения.

По способу установки щит является стационарным и предназначен для эксплуатации внутри помещений, при отсутствии вибраций и ударов, на высоте над уровнем моря не более 1000 метров (без снижения номинального тока). Рабочее положение щита – вертикальное. Окружающая среда должна быть не взрывоопасна, не содержать токопроводящей пыли, агрессивных газов и паров в концентрациях снижающих уровень изоляции в недопустимых пределах. Место установки щита должно быть защищено от попадания брызг, масел, эмульсий, а также от прямого воздействия солнечной радиации.

Щит обеспечивает выполнение следующих функций:

- ввод электроэнергии с необходимым уровнем напряжения и мощности;
- распределение электроэнергии между потребителями;
- селективную защиту вводов ТСН и отходящих линий от токов перегрузки и короткого замыкания;
- автоматическое включение питания другой секции при отключении ТСН своей секции;
- непрерывный автоматический контроль напряжения на шинах с формированием сигнала об отклонении напряжения от номинального значения;
- формирование обобщённого аварийного сигнала при срабатывании защит (отключение автоматов);
- сигнализацию положения и управление вводными и секционным автоматическими выключателями;
- измерение основных параметров и учет электроэнергии по вводам ТСН.

Бланк заказа:

Тип ПСН 1101М						
Рубильники /автоматические выключатели выдвижного исполнения <i>(ненужное зачеркнуть)</i>						
Обозначение	QS1		QS2		QS3	
Тип						
I ном, А						
Трансформаторы тока						
Обозначение	ТА 1-3			ТА 4-6		
Тип						
I ном, А						
Вводные автоматические выключатели						
Обозначение	QF1		QF2		QF3	
Тип						
I ном, А						
Контакты						
Обозначение	KM1		KM2		KM3	
Тип						
I ном, А						
Автоматические выключатели отходящих линий						
Обозначение	QF4	QF5	QF6	QF7	QF8	QF9
Тип						
I ном, А						
Обозначение	QF10	QF11	QF12	QF13	QF14	QF15
Тип						
I ном, А						
Обозначение	QF16	QF17	QF18	QF19	QF20	QF21
Тип						
I ном, А						

Для заметок:



Шкафы защиты и автоматики предназначены для защиты, автоматики и управления выключателем линии, трансформатора, генератора напряжением 35-220кВ. Входящие в состав шкафов устройства защиты и автоматики обеспечивают функции РЗА, местное или дистанционное управление выключателем, регистрацию событий, осциллографирование аварийных процессов, измерение текущих электрических величин, передачу этой информации на верхний уровень управления.

Конструкция шкафов:

Шкафы выполнены из листовой холоднокатаной стали толщиной 2 мм. К цельносварной раме из гнутого профиля крепятся боковые и задние стенки, двери, нижние и верхние люки с возможностью герметичного ввода кабелей, подставка, а также дополнительные конструкции. Защита от пыли достигается путём точного исполнения поверхностей рамы и крепящихся к ней конструкций, установкой между стыкующимися

поверхностями резиновых уплотнителей. По заказу шкафы могут иметь прозрачную переднюю дверь, она может открываться в любую сторону, дверь имеет фиксатор для удержания двери в открытом положении с углом открытия до 120°.

Стандартный шкаф имеет отверстие прямоугольной формы в днище, которое можно закрыть двумя способами: установкой глухого дна или установкой раздвижного дна. Для удобства открывания двери под шкаф дополнительно поставляется подставка.

Для запираения дверей в шкафах используется замок ЗС-2. Конструкция замка ЗС-2 обеспечивает надежное закрытие двери, при необходимости без использования ключа, а также возможность опломбирования.

Покрытие поверхности шкафов выполнено порошковой термореактивной полиэстер-эпоксидной краской RAL-7035, которая наносится на предварительно обработанную антикоррозийным составом поверхность металла.

Устройства защиты, а также дополнительное оборудование, ключи управления, испытательные блоки, промежуточные и указательные реле, светосигнальная аппаратура монтируется внутри шкафа на несущую панель и перфорированные планки. Монтаж вторичных соединений выполняется гибким проводом с укладкой его в перфорированные кабельные каналы. Оконцевание проводов осуществляется методом холодной опрессовки.

В шкафах применяются современные проходные и испытательные клеммные зажимы ведущих мировых производителей.

Общие технические данные шкафов:

Номинальный ток	5(1) А, 50 Гц
Номинальное напряжение	100 В
Оперативные цепи	~/=110/220 В
Степень защиты, по ГОСТ14254-80, в зависимости от исполнения, до	IP45
Температурный диапазон	-25° С ÷ +55° С
Срок службы	25 лет
Габаритные размеры, не более мм: высота ширина глубина	2200 х 800 х 600

В зависимости от назначения выпускаются шкафы следующих типов:

- ШЗАЛ – предназначены для защиты линий 35-220 кВ;
- ШЗАТ – предназначены для защиты двухобмоточных или трехобмоточных трансформаторов 35-220кВ;
- ШЗАГ – предназначены для защиты генераторов напряжением 35-220 кВ.

Шкафы типа ШЗА различаются также по исполнениям: исполнение для защиты одного присоединения и исполнение для защиты двух присоединений (например: шкаф защиты двух линий).

В шкафах по заказу могут быть выполнены изменения, необходимые для данного конкретного случая применения. По заказу может быть разработана другая конструкция шкафа или схема привязки шкафа к оборудованию подстанции (электростанции).

В качестве устройств PZA в шкафах типа ШЗА устанавливаются микропроцессорные устройства релейной защиты производителей **PREMKO™**, General Electric, AREVA(ALSTOM), ABB, Siemens и т.д.

Для заметок:





ООО «ТЕХНОКЛАСТЕР ПРЕМКО ЭЛЕКТРИКА»

генеральный партнёр торговой марки ПРЕМКО в Украине

Украина, г.Киев

e-mail: inforpretko@pretko.com

pretko@ukr.net

тел./факс: +380 44 390-79-70 / 71 / 72

моб.: +380 50 385-07-22 / 23

ООО «ПРЕМКО РУЭЛТА»

генеральный партнёр торговой марки ПРЕМКО в РФ

Россия, г.Москва

e-mail: pretko.mos.bvn@gmail.com

pretko@mail.ru

тел./факс: +7 499 138-30-30

моб.: +7 495 767-07-31

